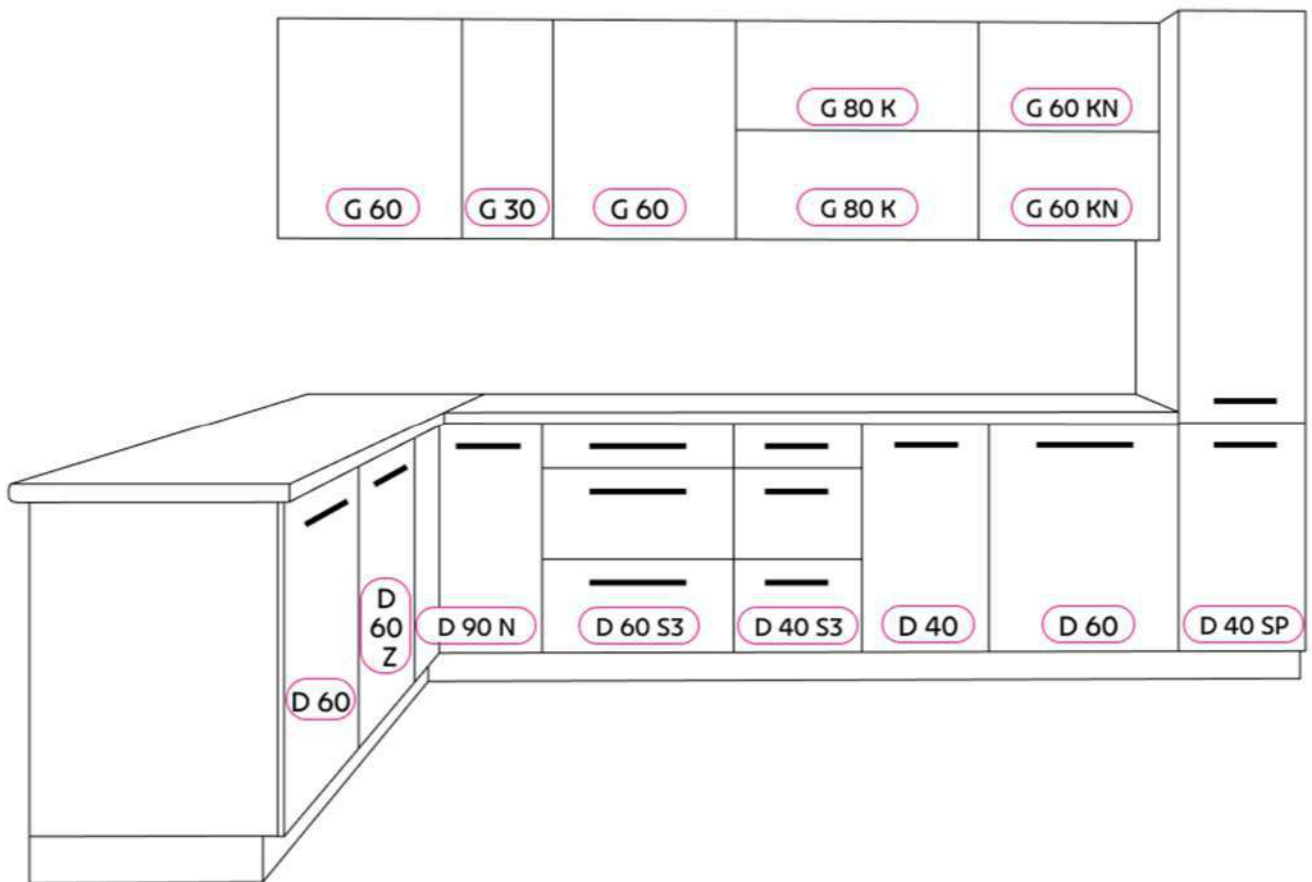
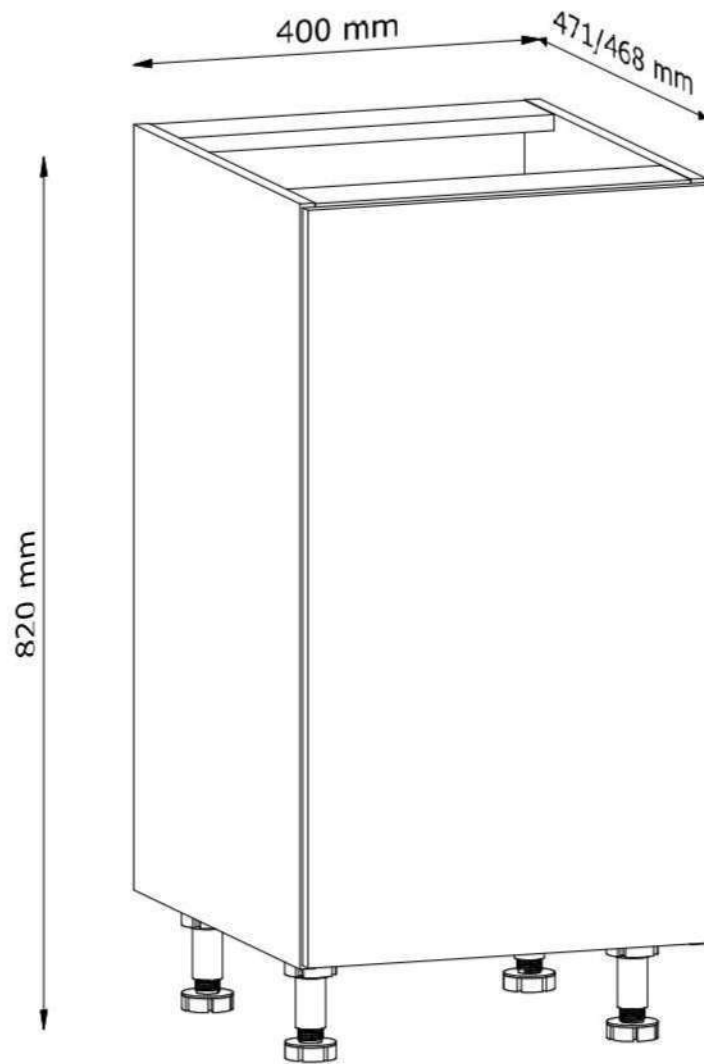


LANGEN



LANGEN

D40

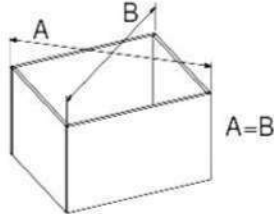


Stimate Client!

Vă rugăm să citiți cu atenție următoarele instrucțiuni înainte de asamblarea mobilierului

ELEMENTELE CARE POARTĂ URME DE MONTAJ ȘI SUNT RECLAMATE PENTRU DETERIORARE MECANICĂ SAU ERORI NU SE SUPUN RECLAMAȚIEI În caz de îndoială în timpul montajului, vă rugăm să ne contactați la numărul de telefon: (+48) 0-71 315 77 52 De luni până vineri în intervalul orar 8-16

Mobilierul este asamblat conform următorilor pași menționați în manual. Codurile lipite pe piesele mobilei corespund codurilor din manual. **Atenție! Batem știfturile în planul îngust al elementului. Asamblăm peretele din spatele mobilierului și partea inferioară a sertarului după stabilirea diagonalei (vezi poza).**



Ultimul pas este așezarea mobilierului la locul potrivit și utilizând un boloboc se verifică poziția verticală și orizontală a mobilierului și se reglează suprafețele frontale pe balamale.

Sfaturi de îngrijire. Curățăm mobilierul doar cu o cârpă de praf (uscata sau umeda)! Nu utilizați agenți de curățare chimici!

Vă rugăm să curățați elementele de sticlă

cu produse de curățare a sticlei disponibile pe piață și așa cum este indicat pe ambalajul produsului.

Atenție!

Culoarea benzii decorative și perimetrul mobilierului pot diferi ușor de culoarea plăcii.

Depinde de lotul de produs. Acesta NU ESTE un motiv de reclamație.

Atenție!

Producătorul de mobilă își rezervă dreptul de a face modificări structurale mobilierului oferit, fără a modifica caracterul general al acestuia. Dimensiunile mobilierului se pot schimba. Rozmery nábytku sa môžu meniť.

Stimate Client!

Vă mulțumim pentru achiziționarea produsului. Felicitări pentru decizia dumneavoastră! Credem că mobilierul nostru vă va servi mult timp și vă va aduce satisfacție. Citiți cu atenție termenii de utilizare și familiarizați-vă cu întreținerea mobilierului nostru pentru a vă bucura de el cât mai mult posibil.

Am depus toate eforturile pentru a ne asigura că mobilierul achiziționat este de înaltă calitate, modern și funcțional. Cu toate acestea, în cazul în care apar orice discrepanțe, contactați direct Vânzătorul pentru a putea elimina eventualul defect cât mai repede posibil.

CONDIȚII DE GARANȚIE

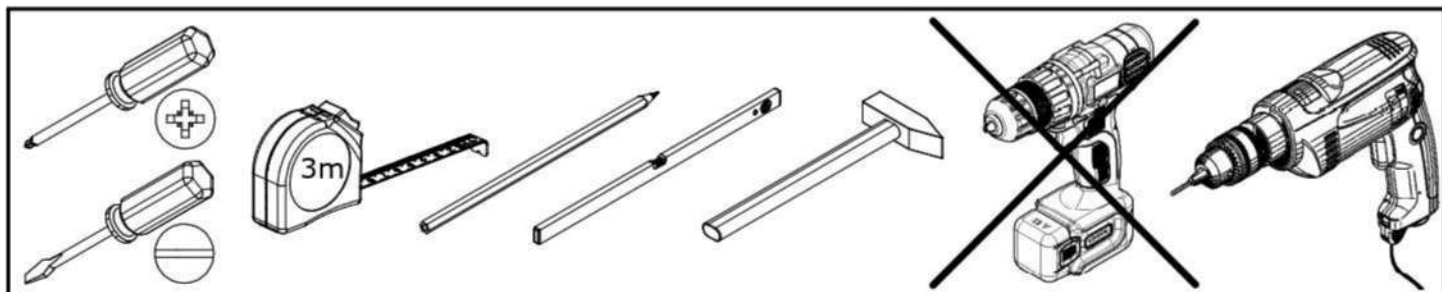
1. Garantul asigură Cumpărătorului calitate bună și asigură buna funcționare a mobilierului pe o perioadă de 24 de luni de la data vânzării mobilei.
2. La achiziționarea produsului în stare asamblată, cumpărătorul este obligat să verifice calitatea și integralitatea produsului, precum și să verifice funcționarea principalelor mecanisme și componente de bază.
3. **Garanția nu se aplică daunelor cauzate de transportul incorect sau neglijent, transportul sau asamblarea proastă a produsului, dar și daunele rezultate din evenimente accidentale sau deteriorarea produsului în urma cărora prețul produsului a fost redus. Defectele vizibile, deteriorarea mecanică și lipsa cantitativă a componentelor sau a altor accesorii ale mobilierului vândut ca asamblat sunt responsabilitatea Cumpărătorului de a le raporta în momentul achiziției. În caz contrar, în măsura aspectelor enumerate mai sus, garanția nu vă aparține.**
4. Orice modificare sau prelucrare a mobilierului de către dumneavoastră duce la expirarea dreptului de revendicare a garanției.
5. **Garantul nu este responsabil pentru neîndeplinirea obiectului contractului, în situația în care Cumpărătorul cunoștea această incompatibilitate sau, judecând în mod corespunzător, Cumpărătorul ar fi trebuit să știe.**
6. Cumpărătorul este obligat să notifice Vânzătorului neconformitatea produsului în ceea ce privește montarea acestuia în interes propriu în termen de două luni de la momentul raportării acestuia.
7. **În cazul oricărei discrepanțe în perioada de garanție sau în cazul defectiunii acestui produs, este de datoria dumneavoastră să raportați acest lucru la locul de cumpărare a produsului cu prezentarea certificatului de garanție. Vânzătorul se obligă să răspundă reclamației în termen de 14 zile de la notificarea neconformității produsului cu contractul. Dacă nu se exprimă, înseamnă că a recunoscut reclamația ca fiind justificată.**
8. Perioada de garanție se prelungeste cu timpul care a trecut de la formularea reclamației, din momentul în care reclamația a fost semnalată și până la soluționarea acesteia, dacă în această perioadă face imposibilă utilizarea produsului.
9. **În cazul în care produsul nu este în conformitate cu contractul, Garantul oferă Cumpărătorului garanția că îl va readuce în starea corectă în conformitate cu contractul de înlocuire a pieselor.**
10. În cazul în care înlocuirea mobilierului a avut loc fără defecte sau a intervenit retragerea din contract, cu excepția defectelor, care au ca rezultat înlocuirea sau retragerea din contract, și o scădere a calității produsului care depășește nivelul normal de uzură sau de asemenea, asociată cu modificarea sau schimbarea produsului de către Cumpărător este, de asemenea, confirmată sau a fost efectuată de către Cumpărător, dar și în cazul în care bunurile sunt incomplete (livrate fără toate componentele, cu lipsă de piese sau accesorii neuzabile, echipament în măsura în care este necesar scopului în fiecare vânzare ulterioară), Vânzătorul va suporta costurile financiare ale Cumpărătorului, privind schimbul sau schimbul echivalentelor deteriorate precum și elementele lipsă.

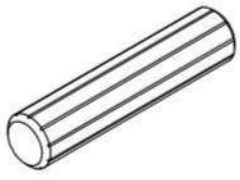

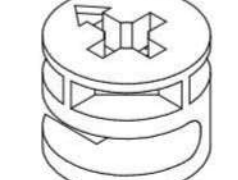
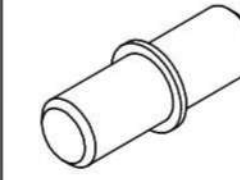
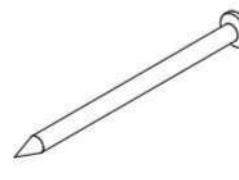
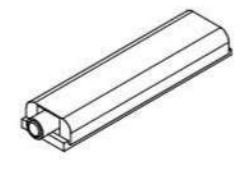
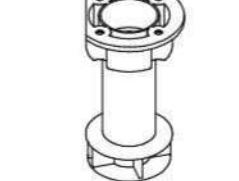

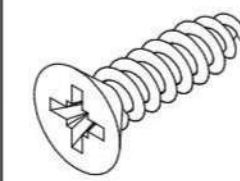

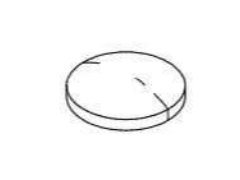
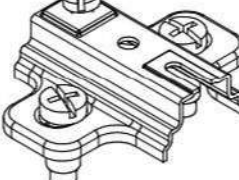
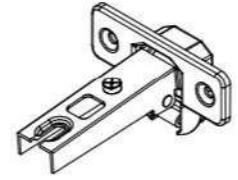
REGULI DE UTILIZARE A MOBILIERULUI

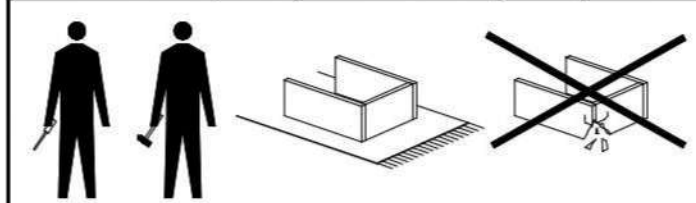
1. Mobilierul trebuie utilizat în scopul planificat și în conformitate cu regulile, în conformitate cu criteriile lor de desemnare.
2. Mobilierul trebuie folosit în spațiu uscat, închis și ferit de condițiile meteorologice nefavorabile din încăperi dar și ferit de lumina directă a soarelui. Temperatura aerului din interiorul camerei trebuie să fie între 10 și 30 °C și umiditatea relativă între 25-80%. Mobilierul nu trebuie amplasat la mai puțin de jumătate de metru în fața radiatoarelor active.
3. Se recomandă și se impune aducerea la nivel a mobilierului, care trebuie așezat întotdeauna pe o suprafață stabilă.
4. Modalitatea de asamblare a mobilierului, numărul de piese și accesorii necesare asamblării și realizării montării, este determinată de fișa informativă aflată în pachetul dotat cu feronerie de tip de mobilier produs în mod obișnuit.

REGULI DE UTILIZARE ȘI ÎNTREȚINERE A MOBILIERĂ

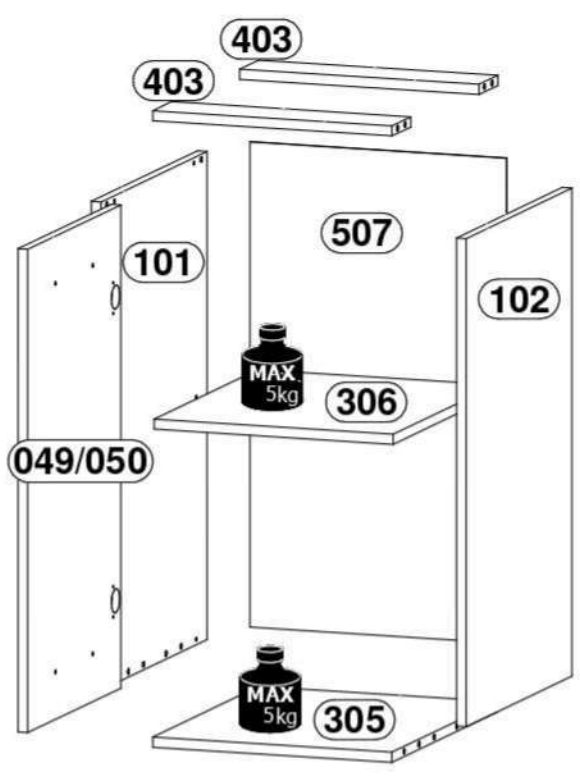
1. Mobilierul este fabricat din laminat și la curățarea acestuia trebuie urmate următoarele instrucțiuni:
 - se spală cu o cârpă moale și umedă.
2. Nu folosiți substanțe chimice sau cârpe abrazive pentru a îngriji suprafața mobilierului.
3. Nu așezați obiecte umede sau calde pe suprafața mobilierului.
4. Întotdeauna încredințați refacerea suprafeței de mobilier unor firme de service specializate.



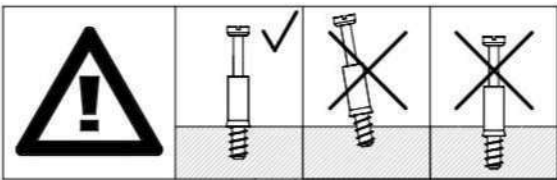
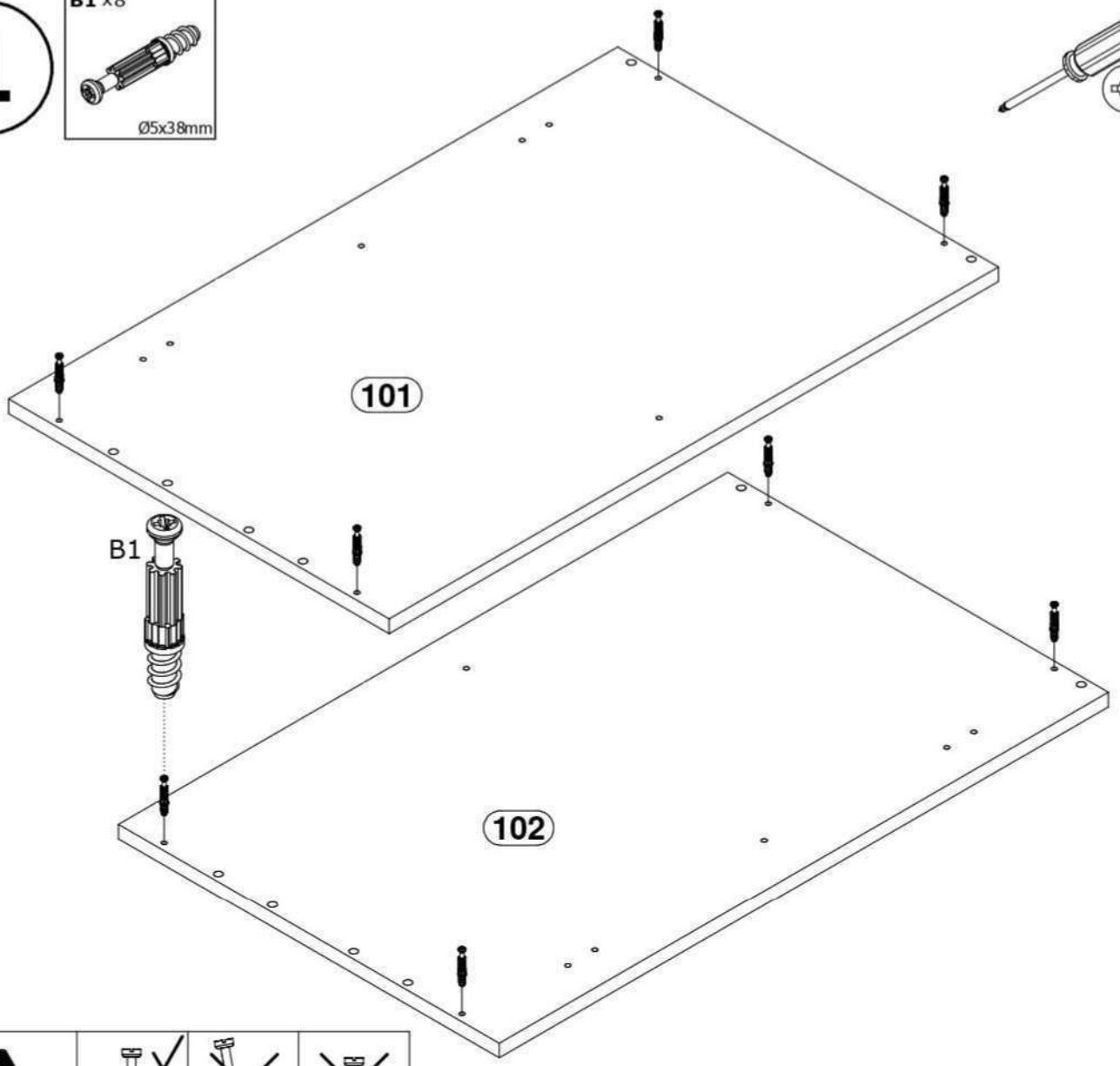
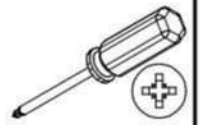
A1 x12  $\varnothing 8 \times 35 \text{mm}$	B1 x8  $\varnothing 5 \times 38 \text{mm}$	C1 x8  $\varnothing 15 \times 12 \text{mm}$	E1 x4  $\varnothing 5 \times 16 \text{mm}$	G1 x22  26mm
I20 x1  $83 \times 21 \times 11 \text{mm}$	L1 x4  $\varnothing 50 \times 95 \text{mm}$	U18 x1  200mm	W2 x22  $\varnothing 3,5 \times 16 \text{mm}$	W5 x2  $\varnothing 4 \times 30 \text{mm}$
Y1 x2  $\varnothing 8 \times 1,5 \text{mm}$	Z1 x2  $50 \times 40, H=2$	Z3 x2  $\varnothing 35, ZK0$		



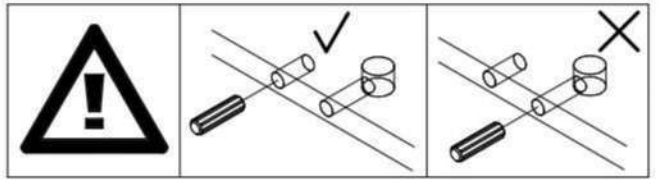
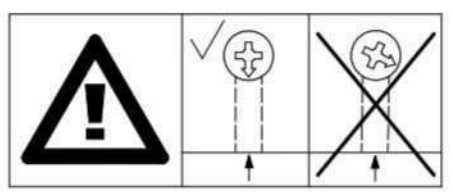
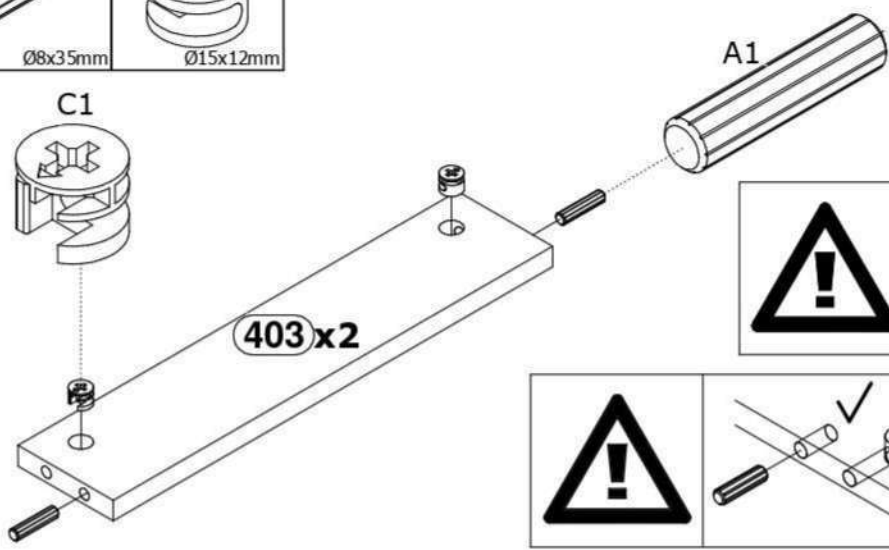
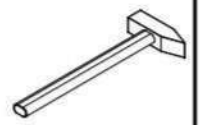
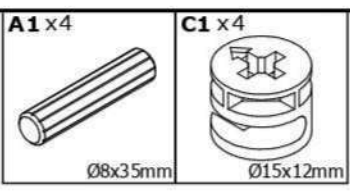
COD	L[mm]	W[mm]	H[mm]		pachet
049/050	713	396	15/18	1	2/2
101	720	450	15	1	1/2
102	720	450	15	1	1/2
305	450	370	15	1	1/2
306	440	370	15	1	1/2
403	370	80	15	2	1/2
507	716	397	2,5	1	1/2



1

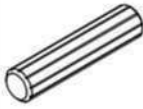


2



3

A1 x8



Ø8x35mm

C1 x4



Ø15x12mm

L1 x4

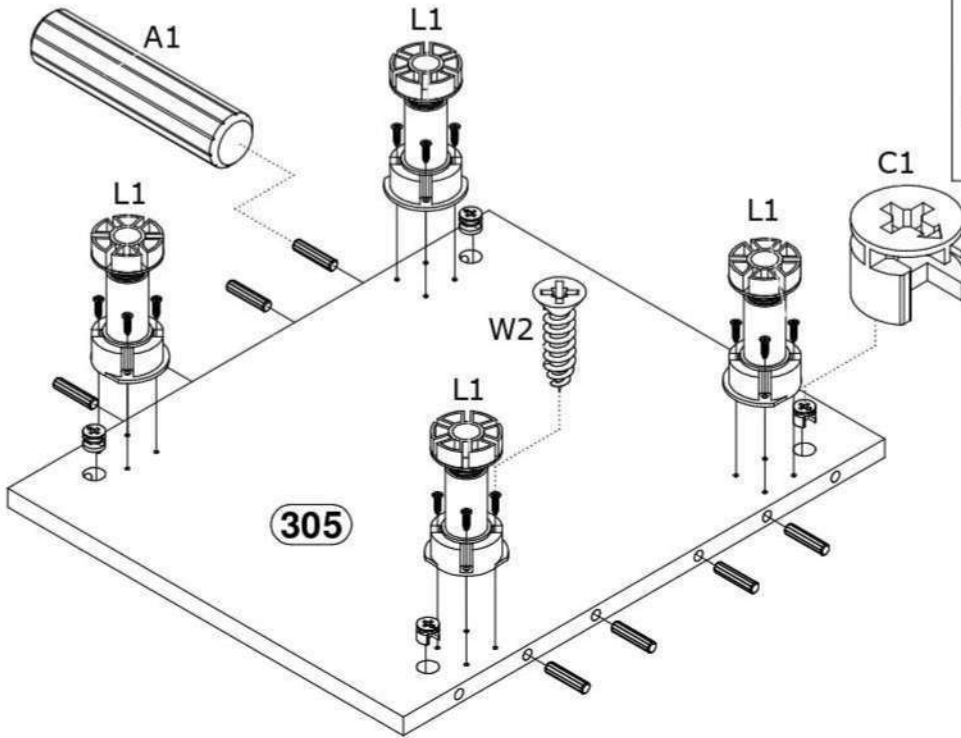
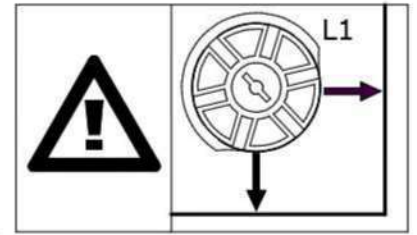
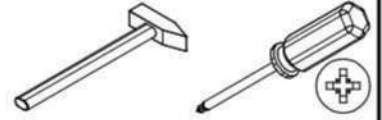


Ø50x95mm

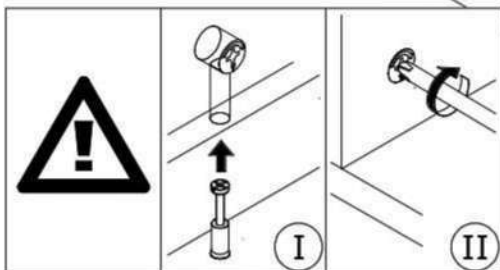
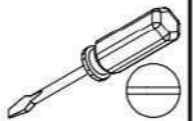
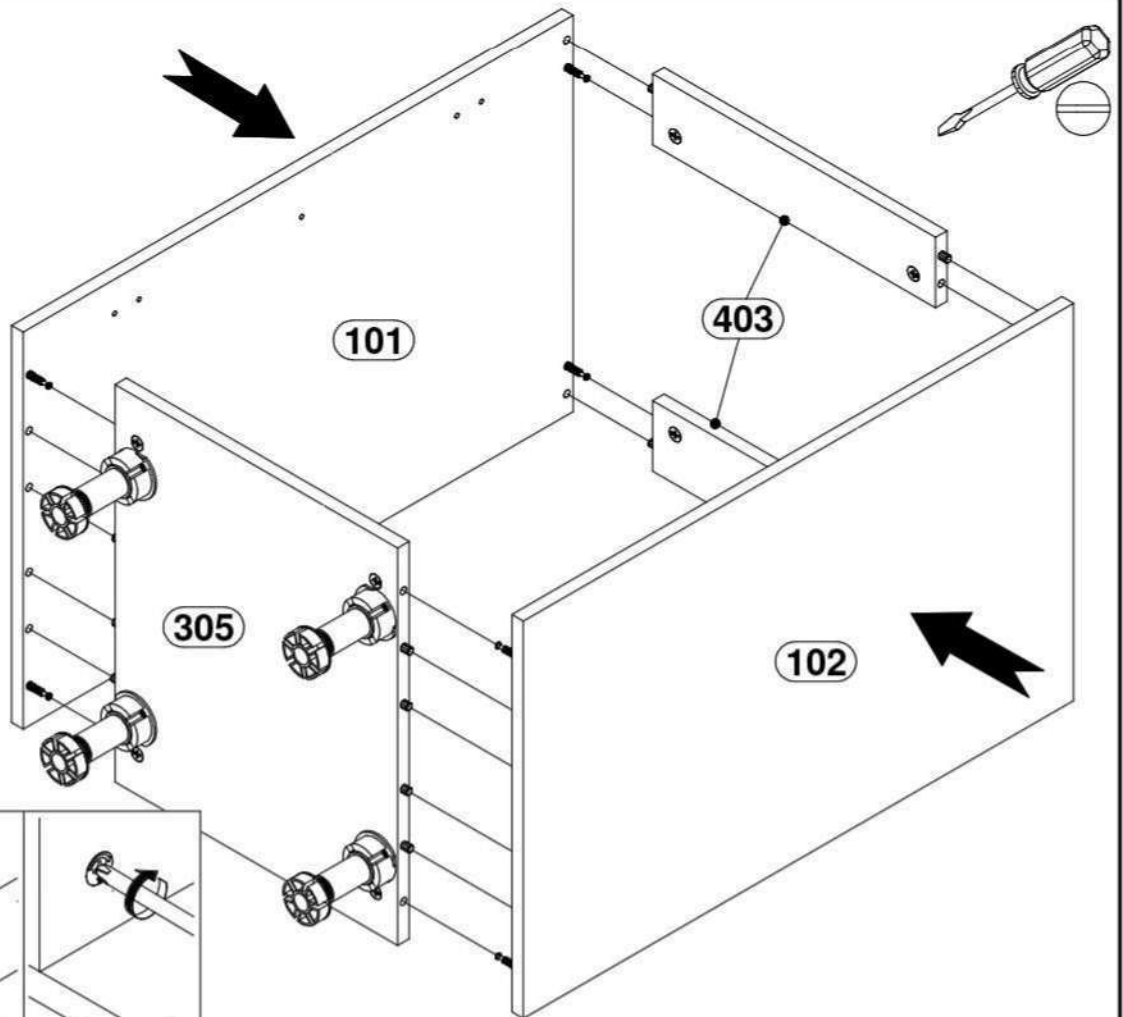
W2 x16



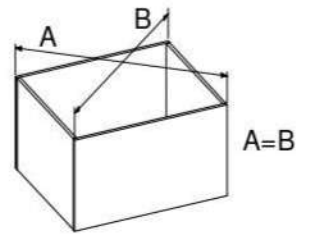
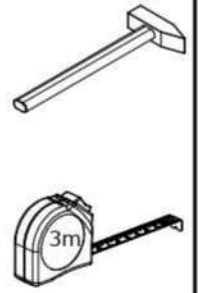
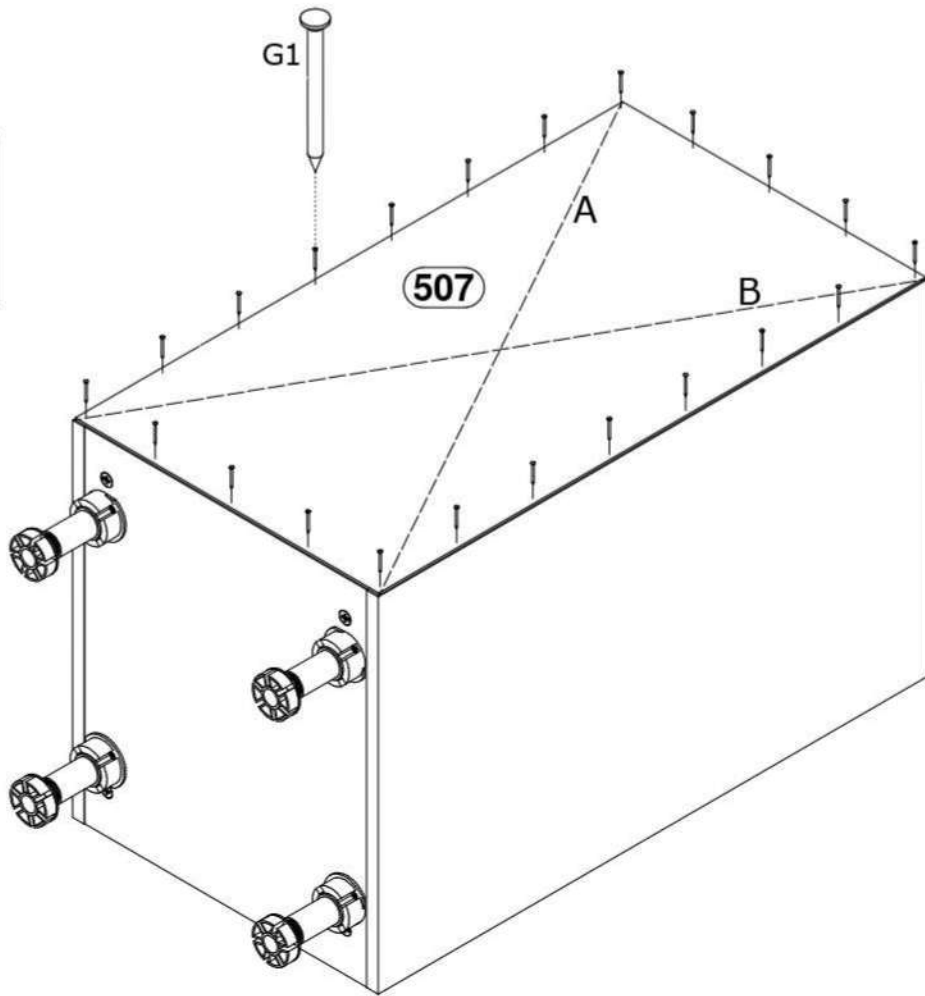
Ø3,5x16mm



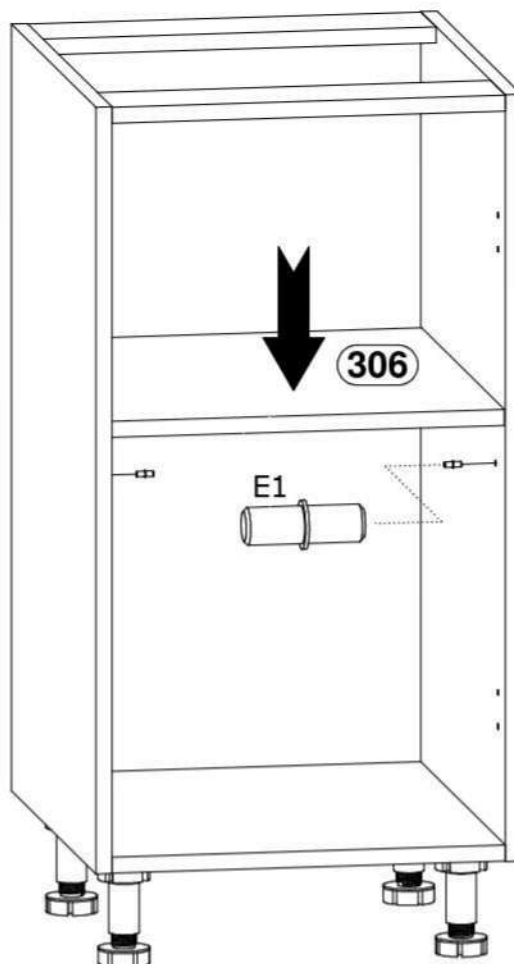
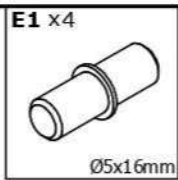
4



5



6



7

W2 x 4



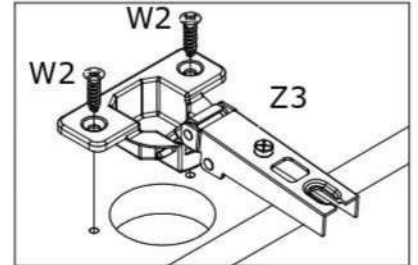
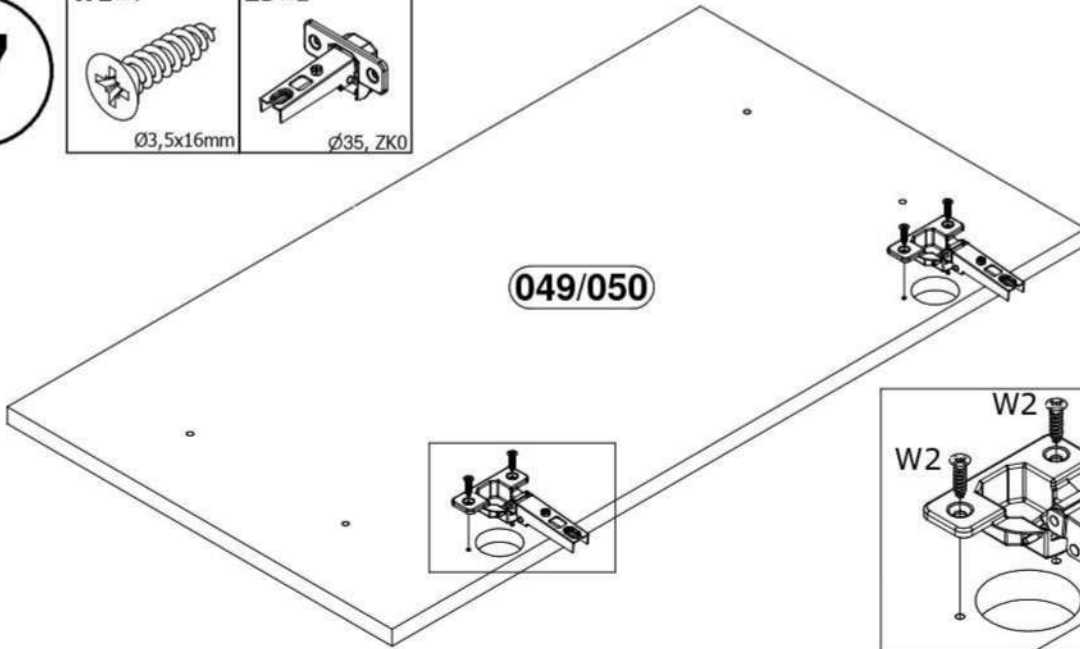
Ø3,5x16mm

Z3 x 2



Ø35, ZK0

049/050



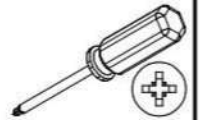
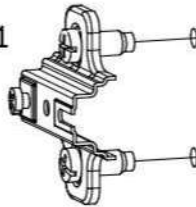
8

Z1 x 2

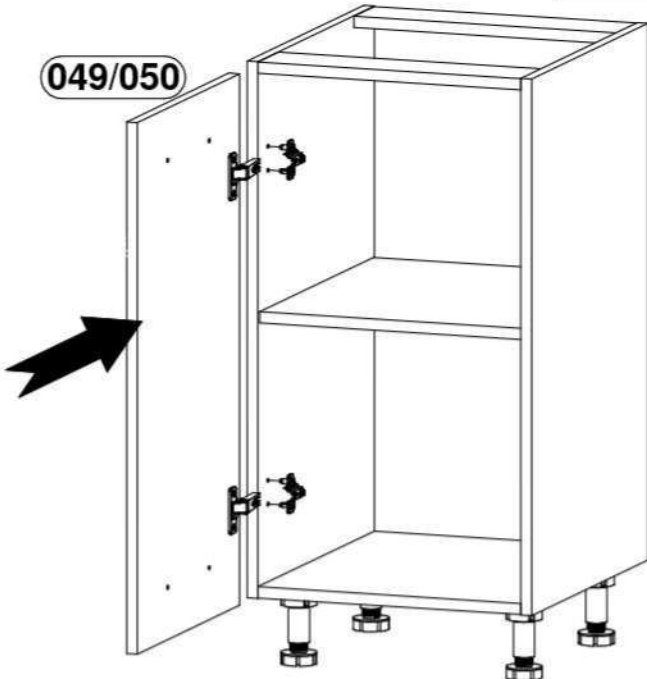


50x40, H=2

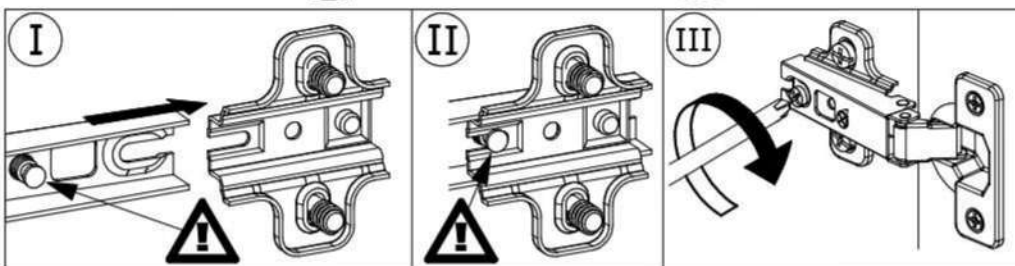
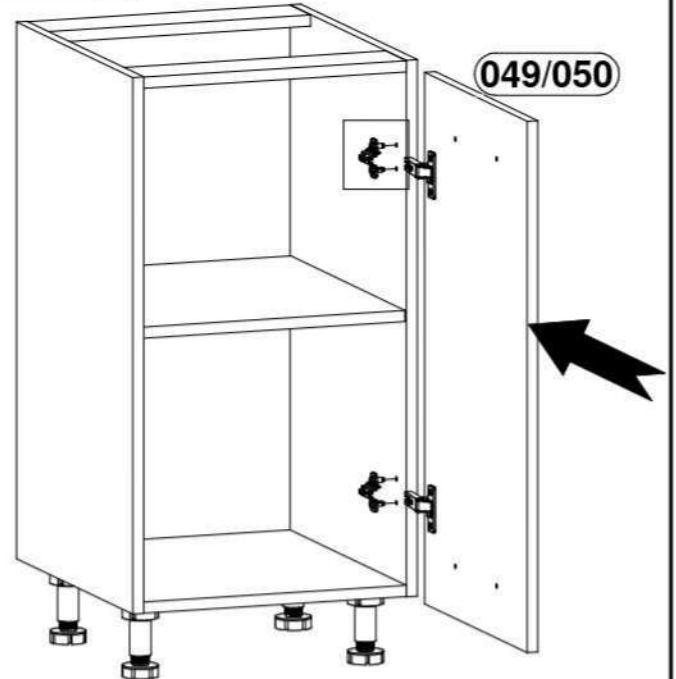
Z1



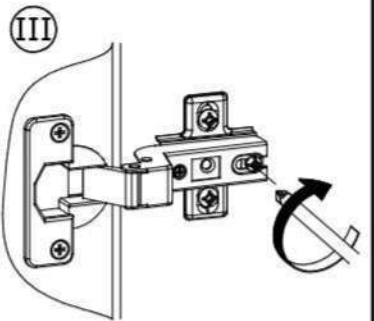
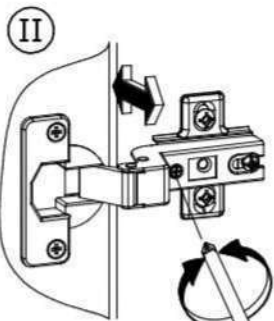
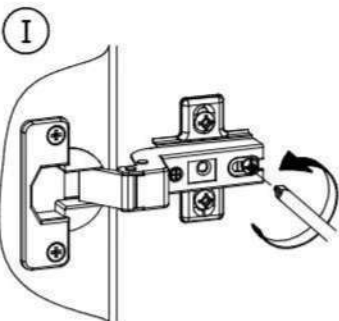
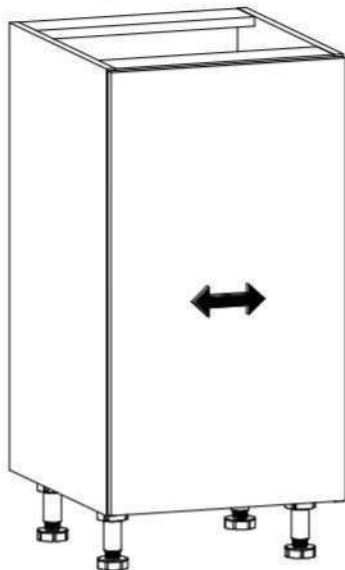
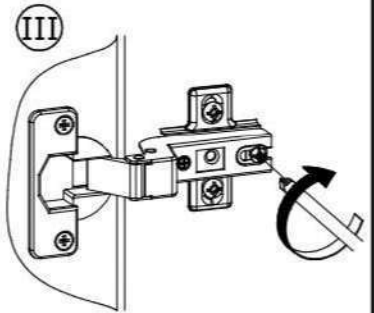
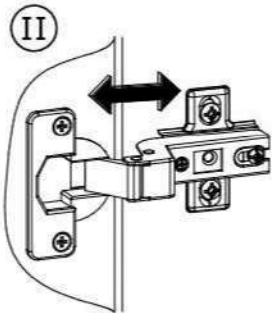
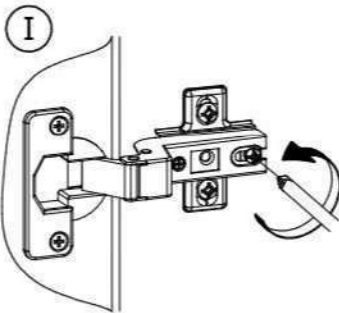
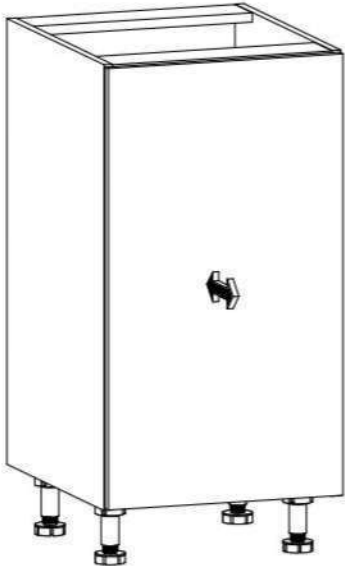
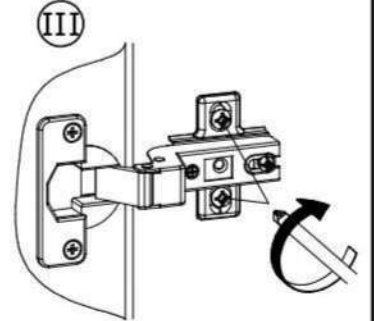
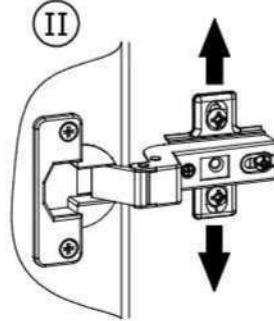
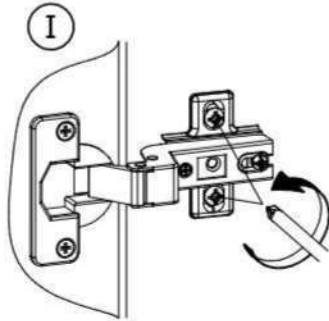
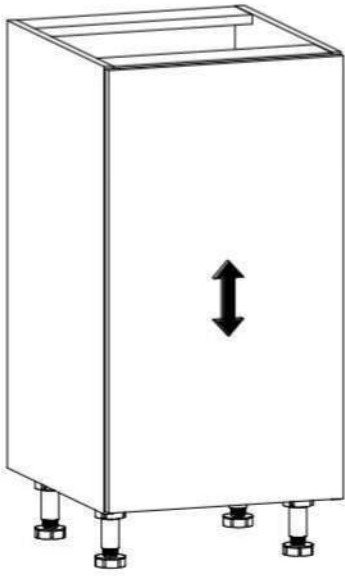
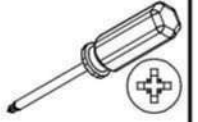
049/050



049/050



9



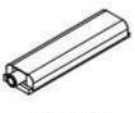
?

A

B

A

I20x

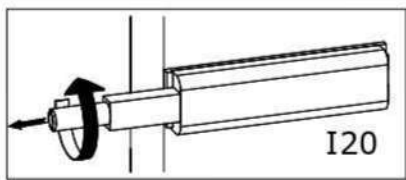


83x21x11mm

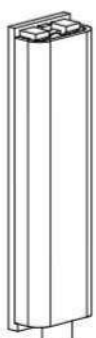
W2x



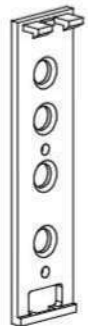
Ø3,5x16mm



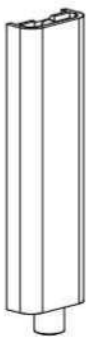
I20



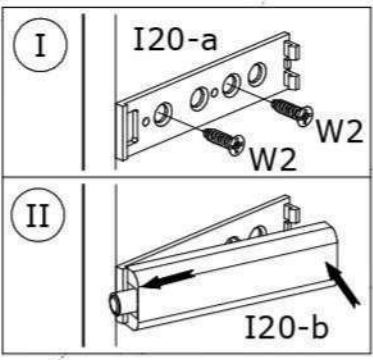
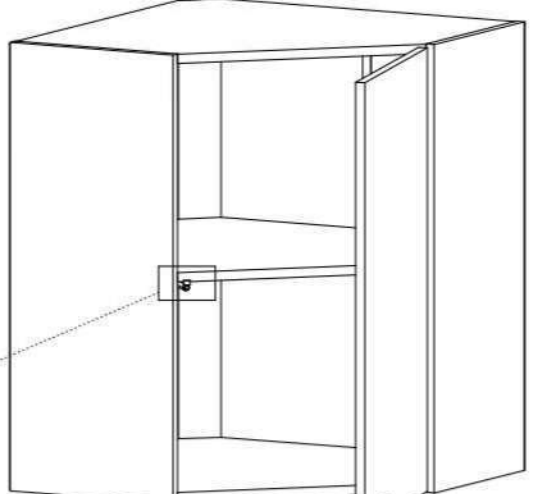
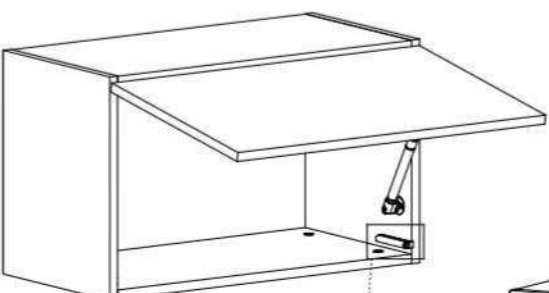
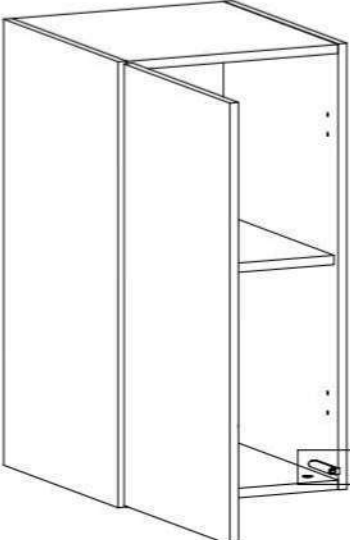
I20



I20-a



I20-b



I

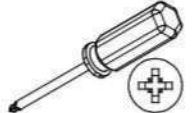
I20-a

W2

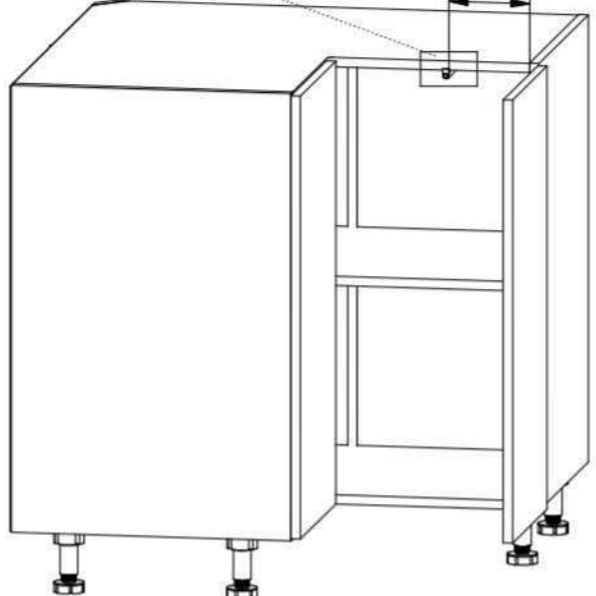
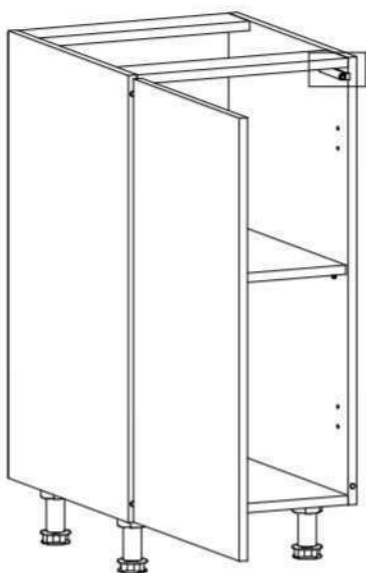
W2

II

I20-b



130 mm



B

U18 / U19



200 / 300mm

W5

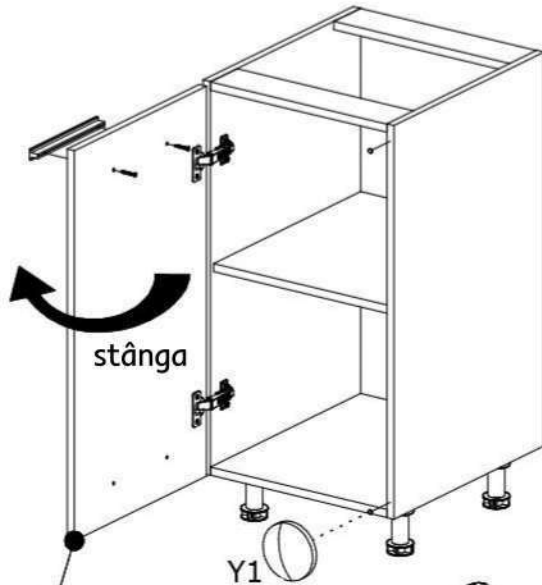
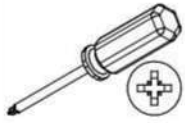
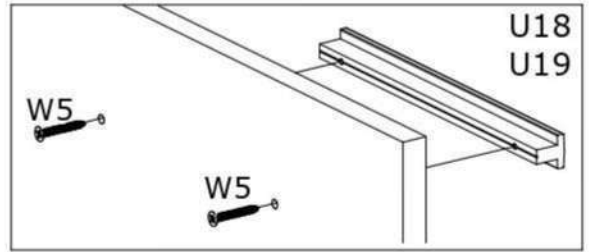


Ø4x30mm

Y1

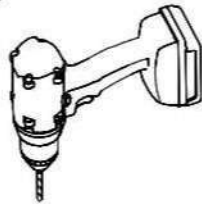


Ø8x1,5mm

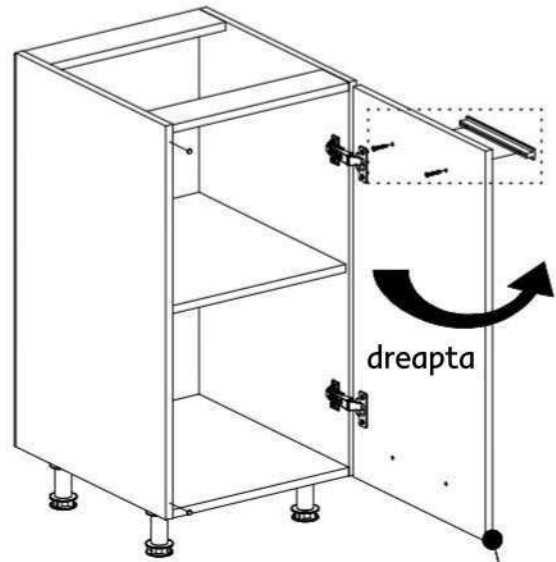


stânga

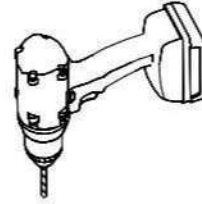
Y1



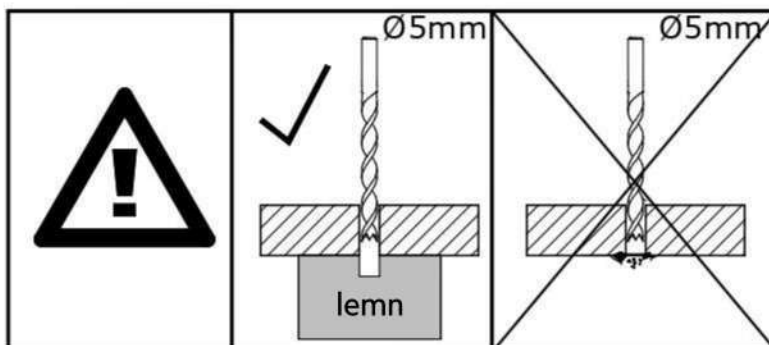
stânga



dreapta



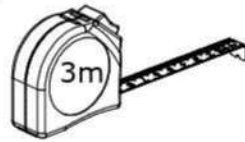
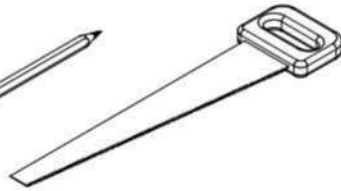
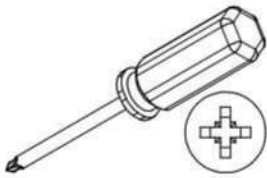
dreapta



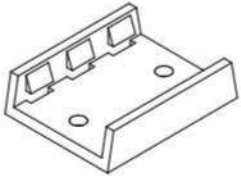
Ø5mm

Ø5mm

lemn

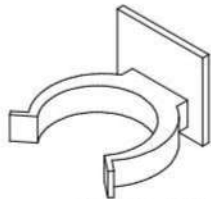


L6-ax8



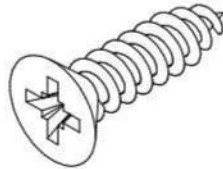
38x30x10mm

L6-bx8

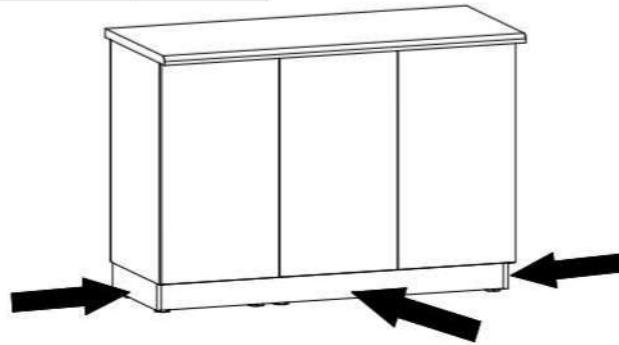
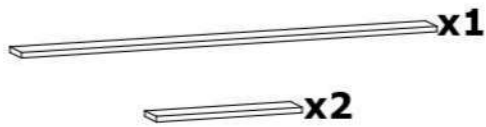


35x32x25mm

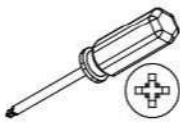
W2x16



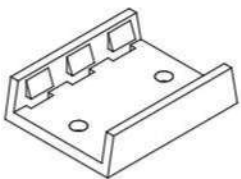
Ø3,5x16mm



C1

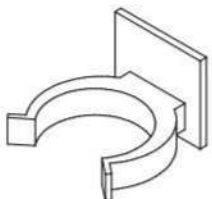


L6-ax4



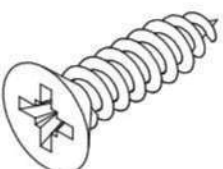
38x30x10mm

L6-bx4

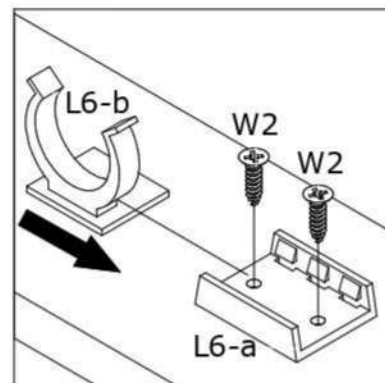
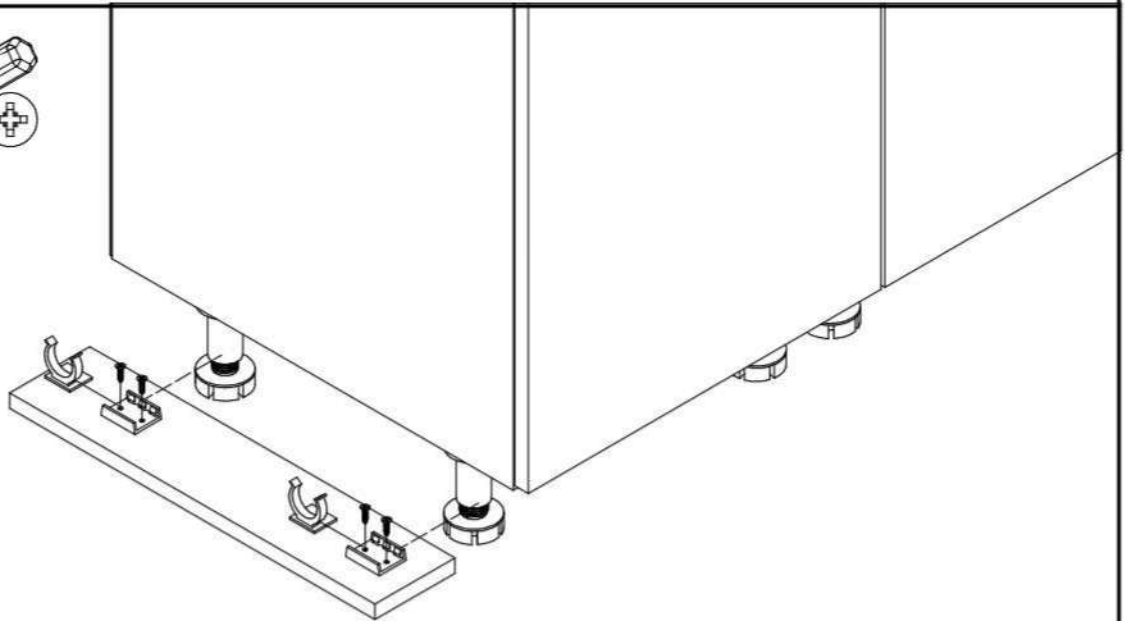


35x32x25mm

W2x8

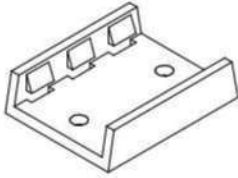


Ø3,5x16mm



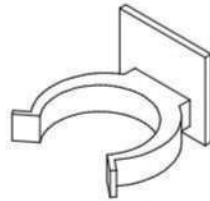
C2

L6-a×4



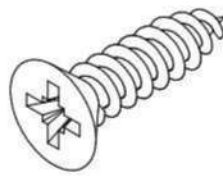
38x30x10mm

L6-b×4

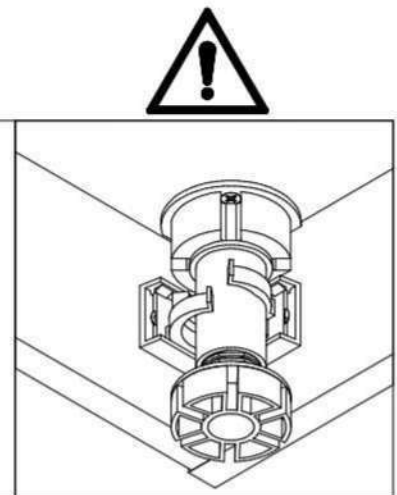
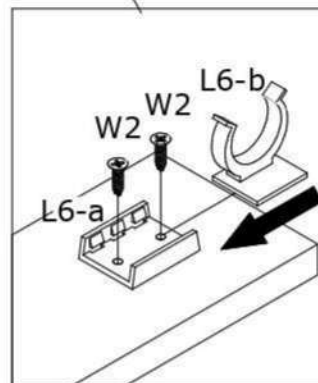
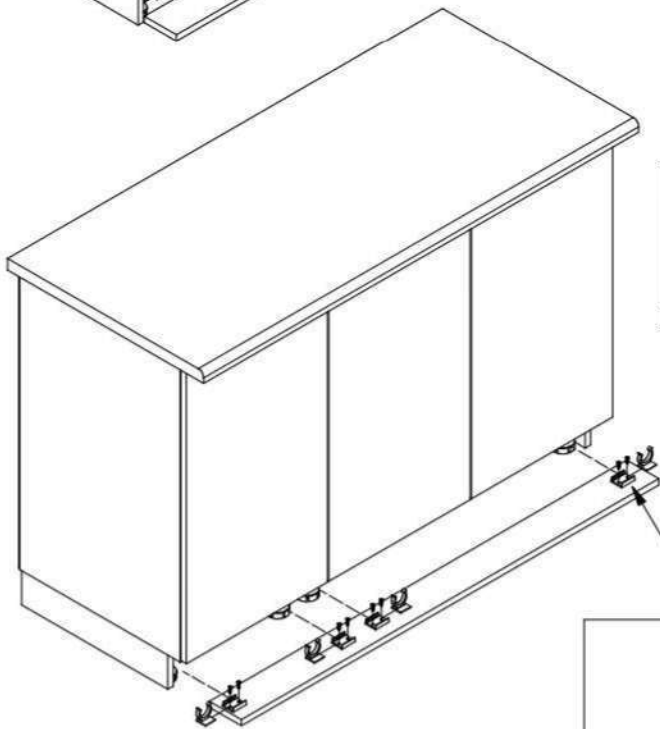
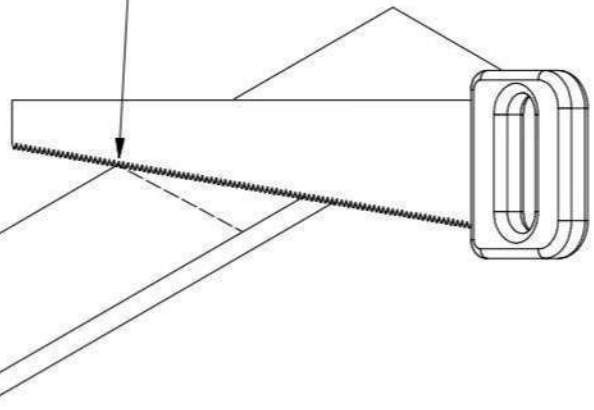
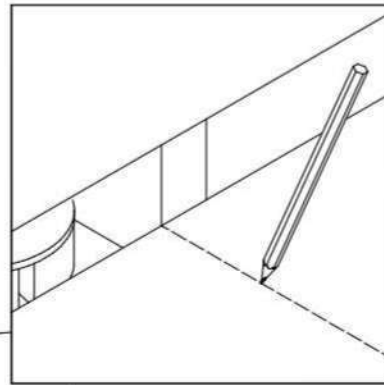
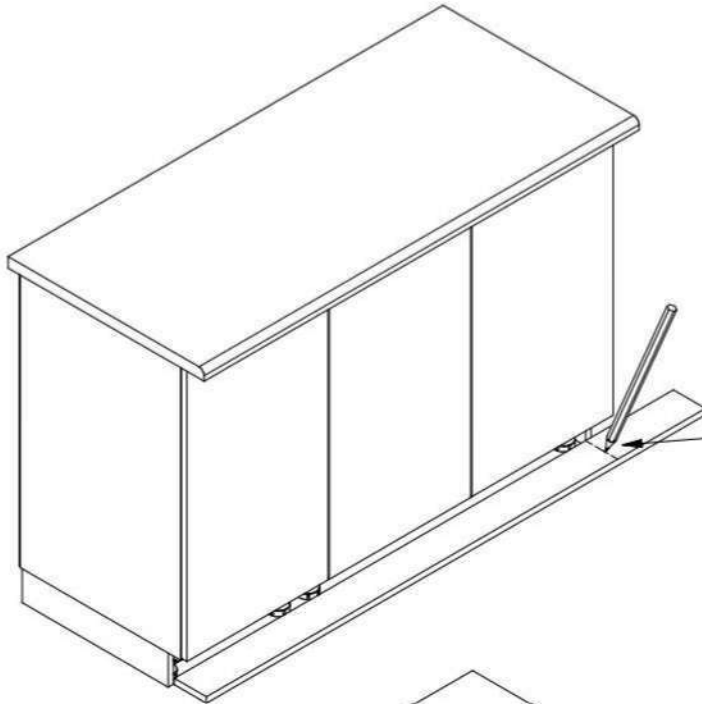
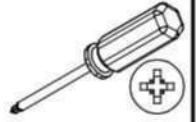


35x32x25mm

W2×8

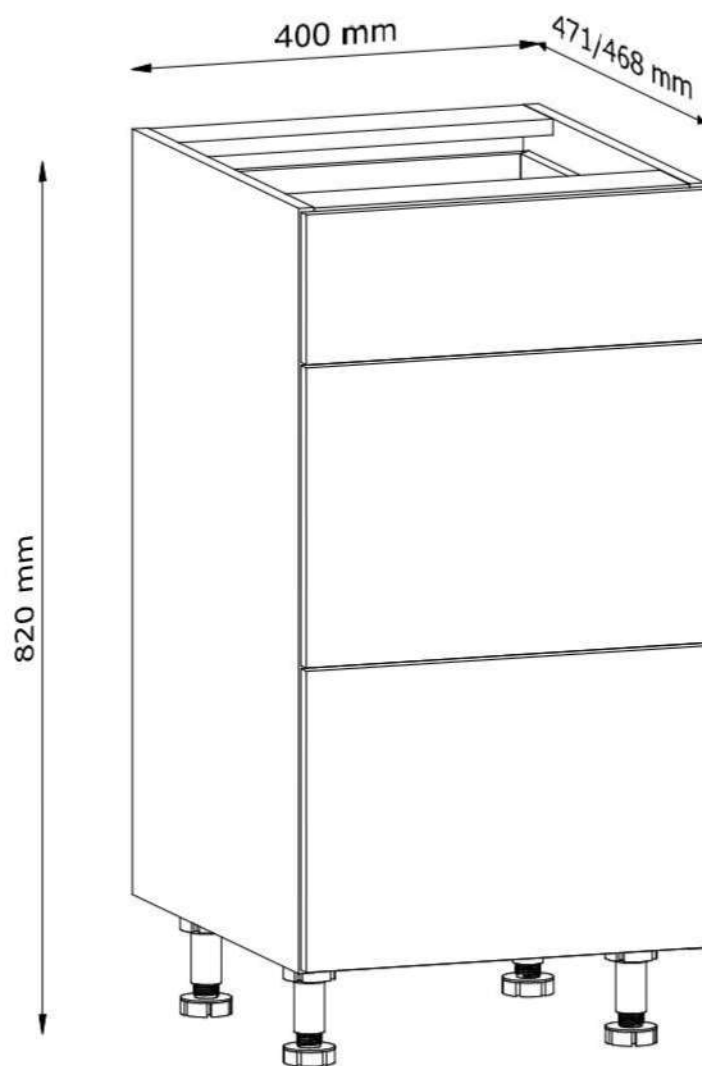


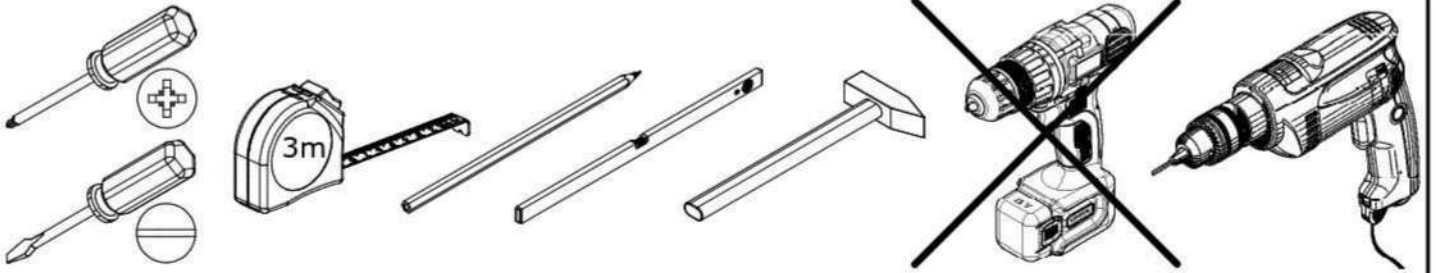
Ø3,5x16mm



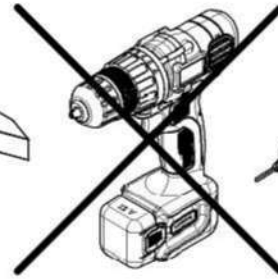
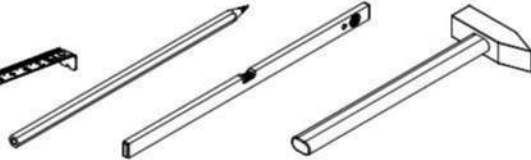
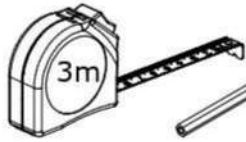
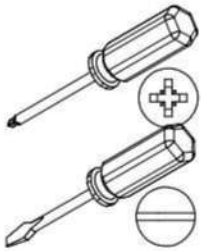
LANGEN

D40S3



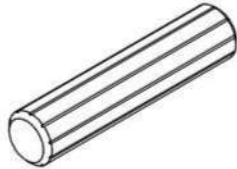


	A1 x18  Ø8x35mm	B1 x14  Ø5x38mm	C1 x8  Ø15x12mm	C2 x6  Ø12x10mm
G1 x28  26mm	H4 x1  715mm	J1 x6  Ø21mm	L1 x4  Ø50x95mm	P18 x6 PUSH OPEN  400x45x13mm
W1 x18  Ø3,5x13mm	W2 x16  Ø3,5x16mm	W16 x18  Ø3,5x13mm		



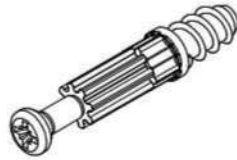
B

A1 x18



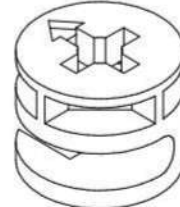
Ø8x35mm

B1 x14



Ø5x38mm

C1 x8



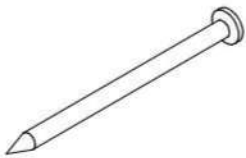
Ø15x12mm

C2 x6



Ø12x10mm

G1 x28



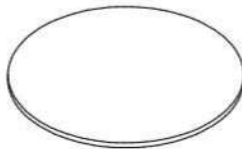
26mm

H4 x1



715mm

J1 x6



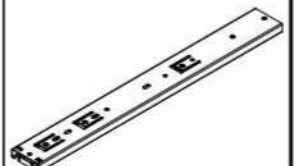
Ø21mm

L1 x4



Ø50x95mm

P17 x6



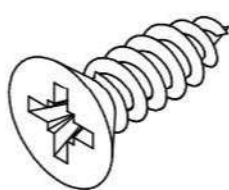
400x45x13mm

U18 x3



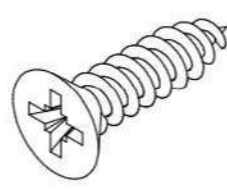
200mm

W1 x18



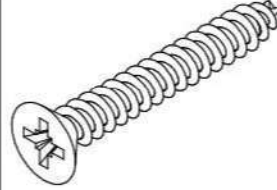
Ø3,5x13mm

W2 x16



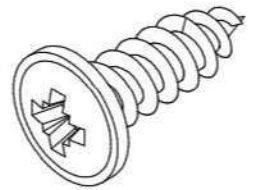
Ø3,5x16mm

W5 x6



Ø4x30mm

W16 x18

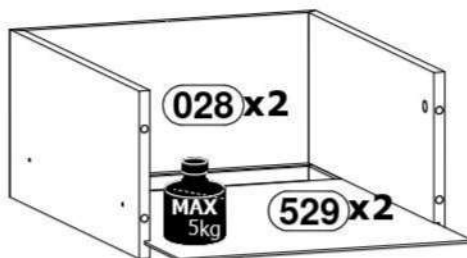
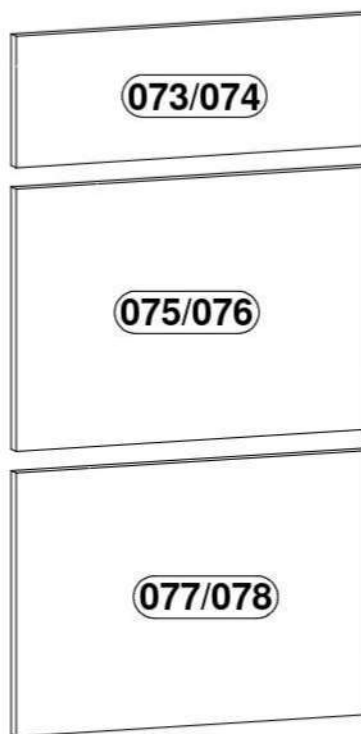
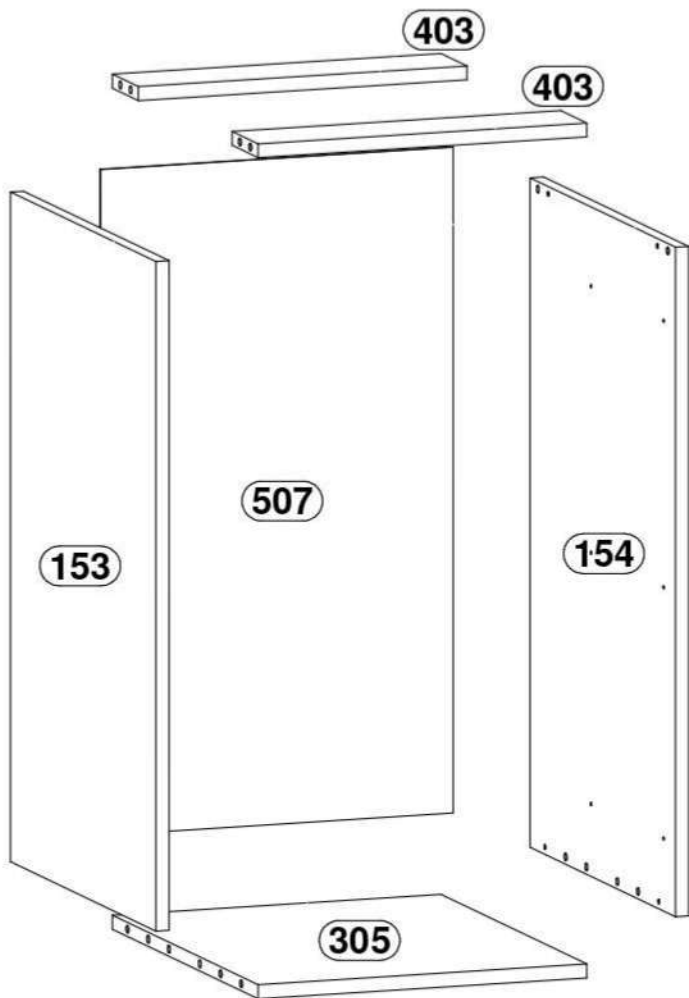
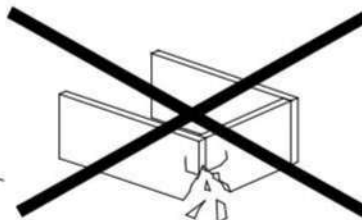
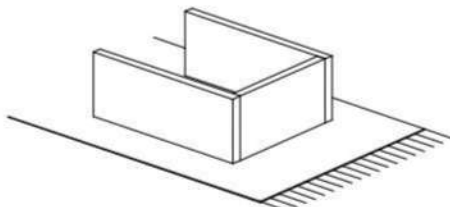


Ø3,5x13mm

Y1 x6

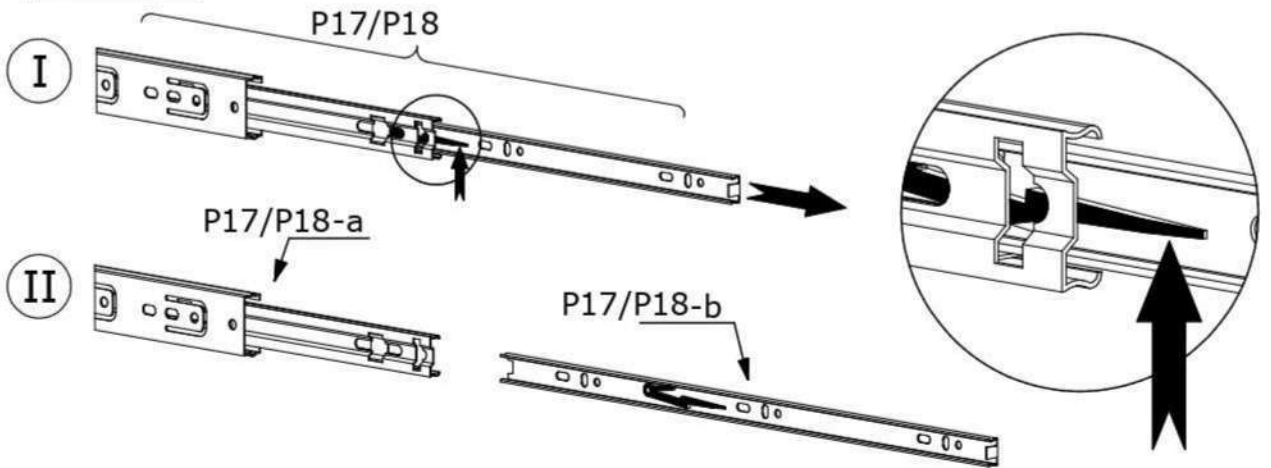


Ø8x1,5mm

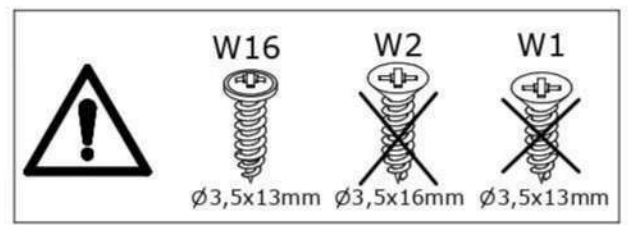
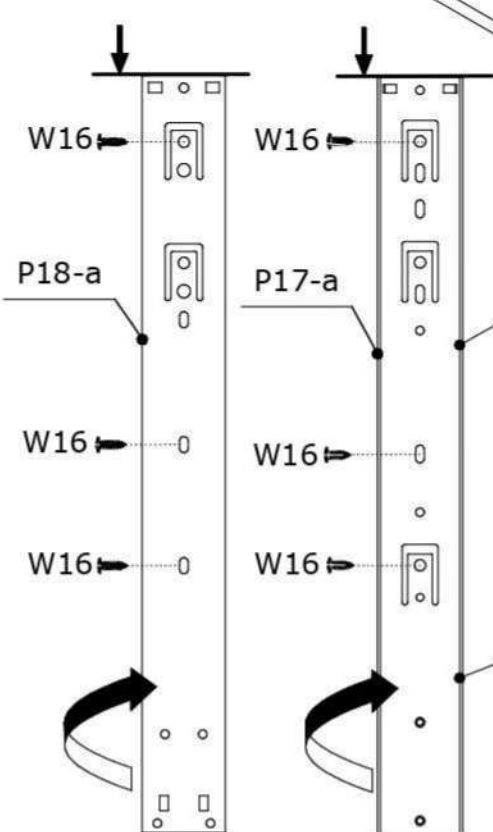
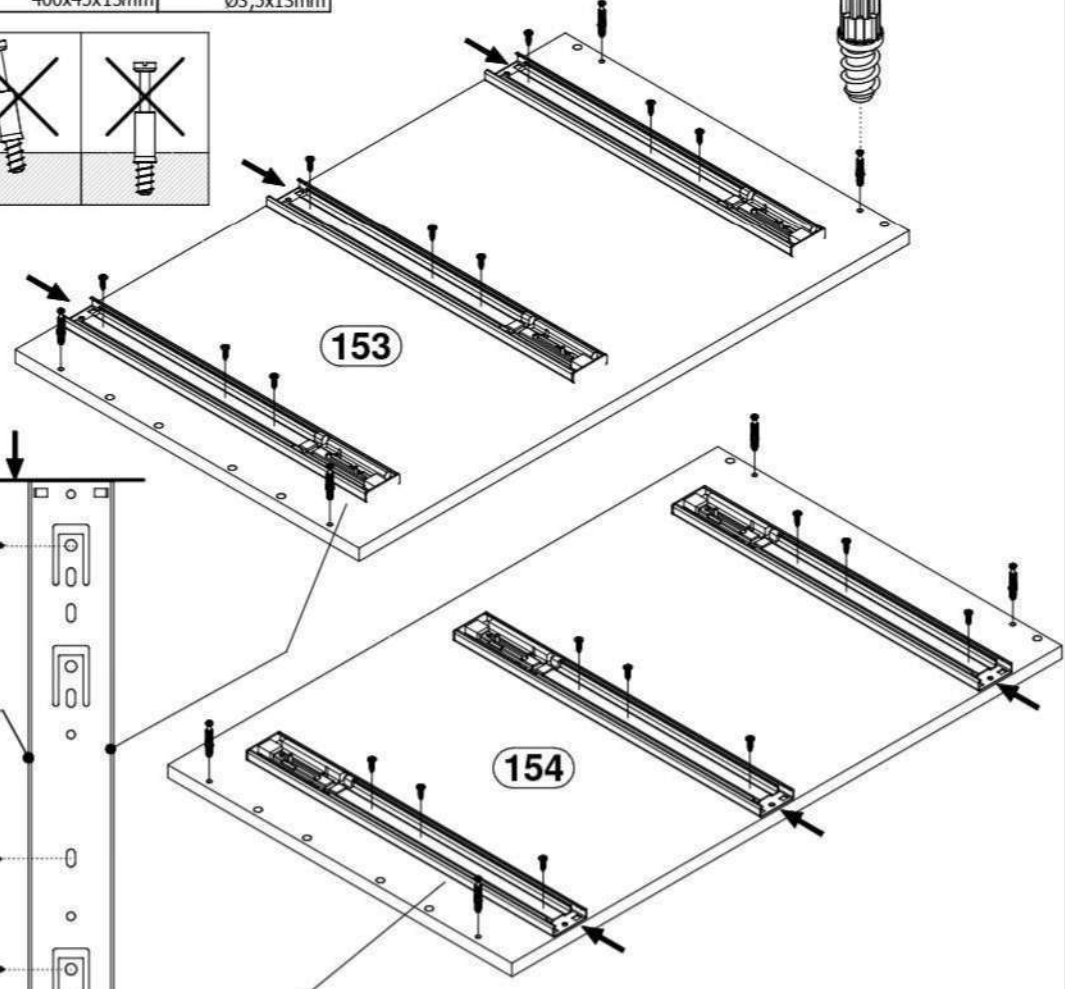
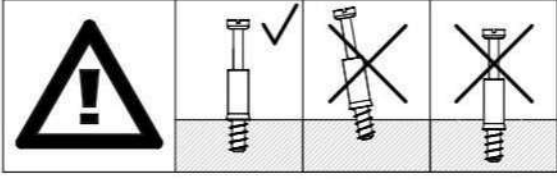
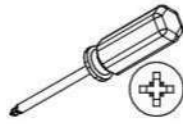
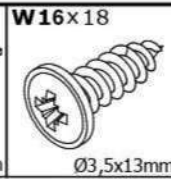
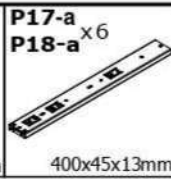
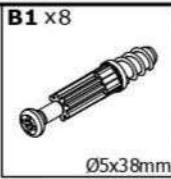


COD	L[mm]	W[mm]	H[mm]	pachet	
007	1144	100	12	1	1/3
028	1144	180	12	2	1/3
073/074	396	141	15/18	1	3/3
075/076	396	283	15/18	1	3/3
077/078	396	283	15/18	1	3/3
153	720	450	15	1	1/3
154	720	450	15	1	1/3
305	450	370	15	1	1/3
403	370	80	15	2	1/3
507	716	397	2,5	1	1/3
529	400	330	2,5	3	1/3
Accesorii	-	-	-	1	2/3

1

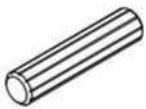


2



3

A1 x 8



Ø8x35mm

C1 x 4



Ø15x12mm

L1 x 4

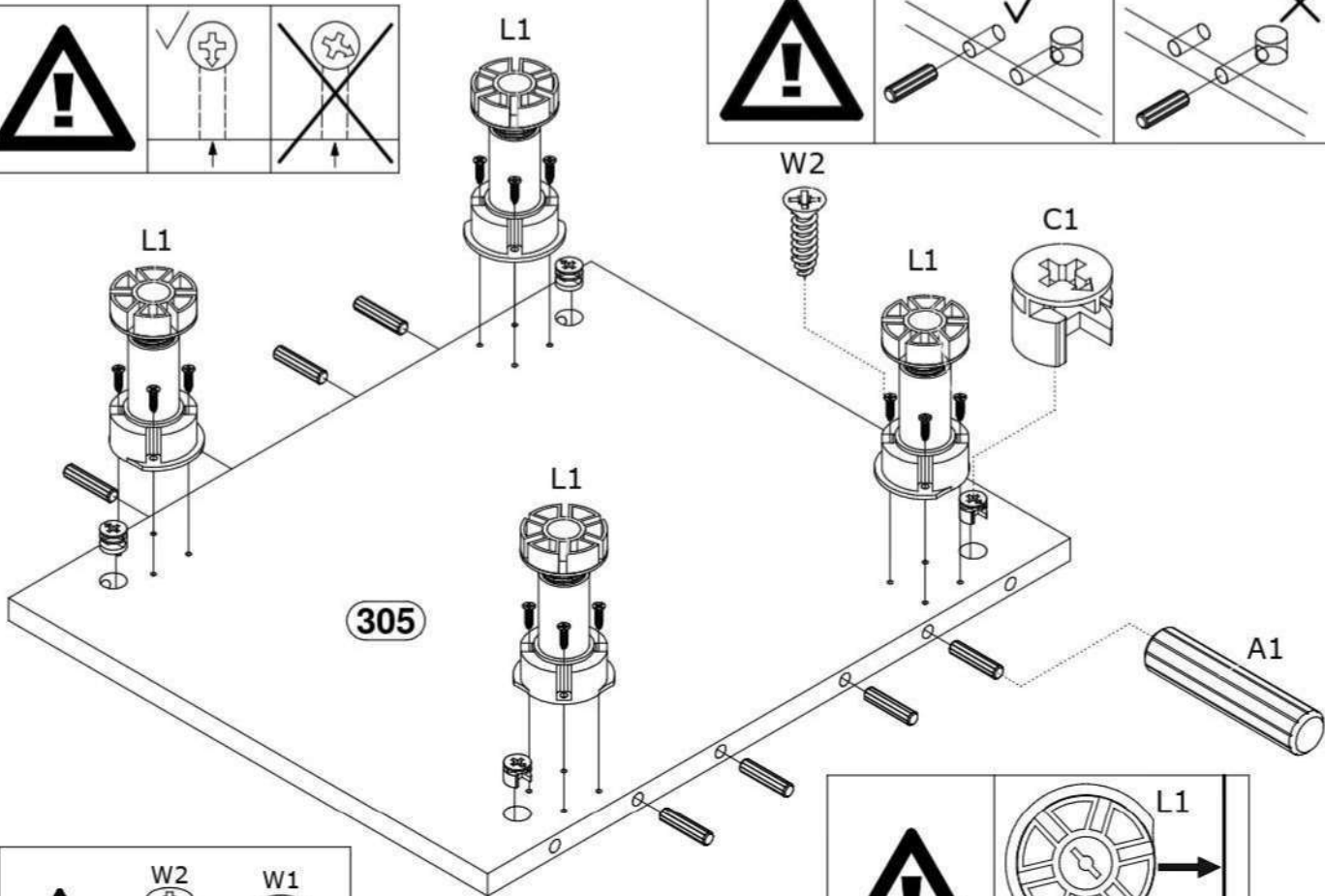
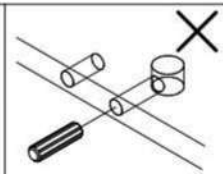
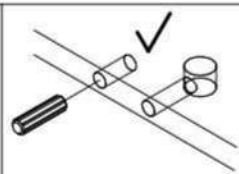
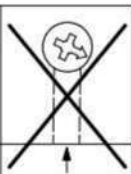
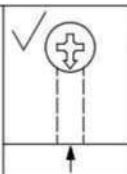
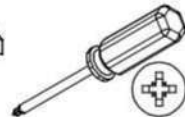


Ø50x95mm

W2 x 16



Ø3,5x16mm



W2

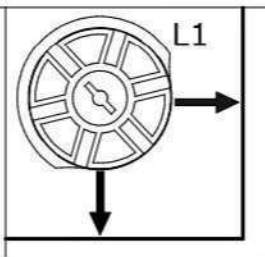


Ø3,5x16mm

W1

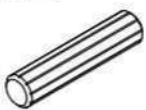


Ø3,5x13mm



4

A1 x 4

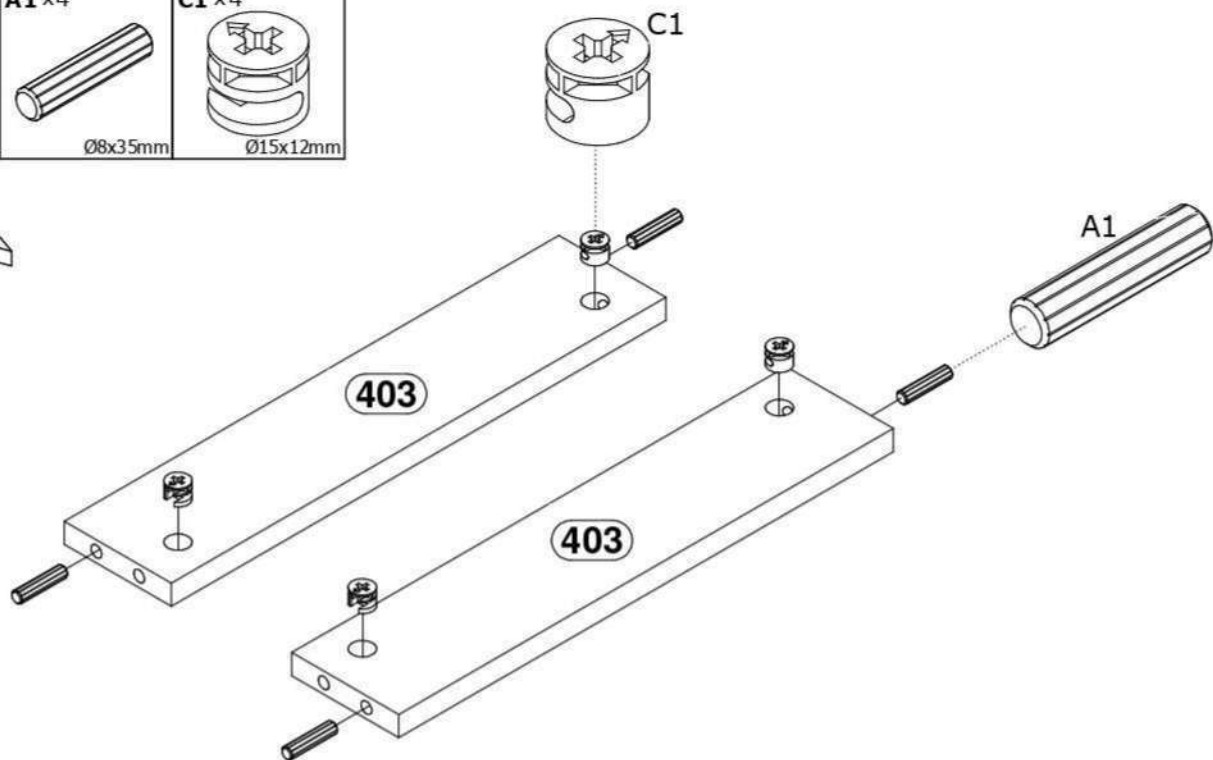


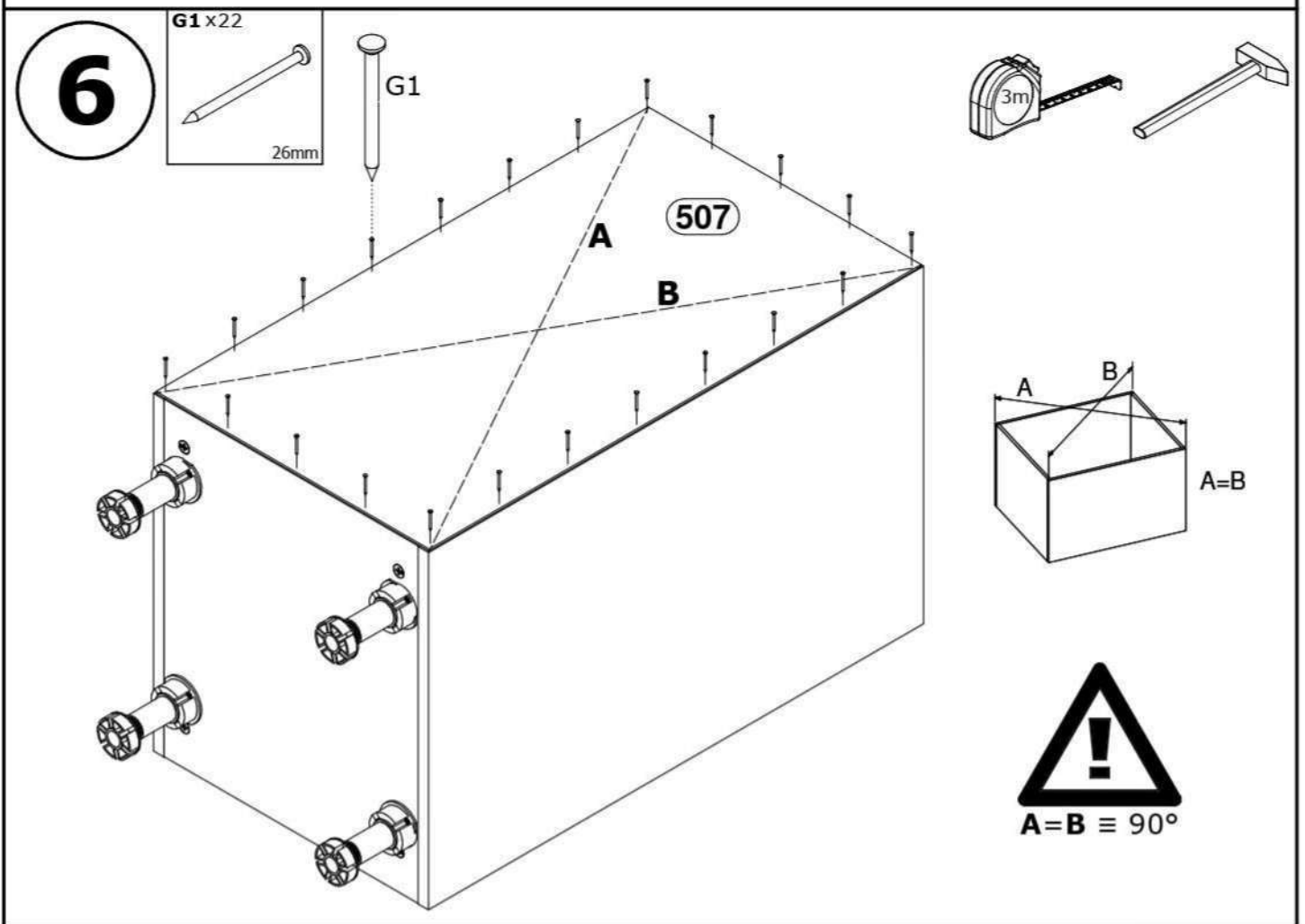
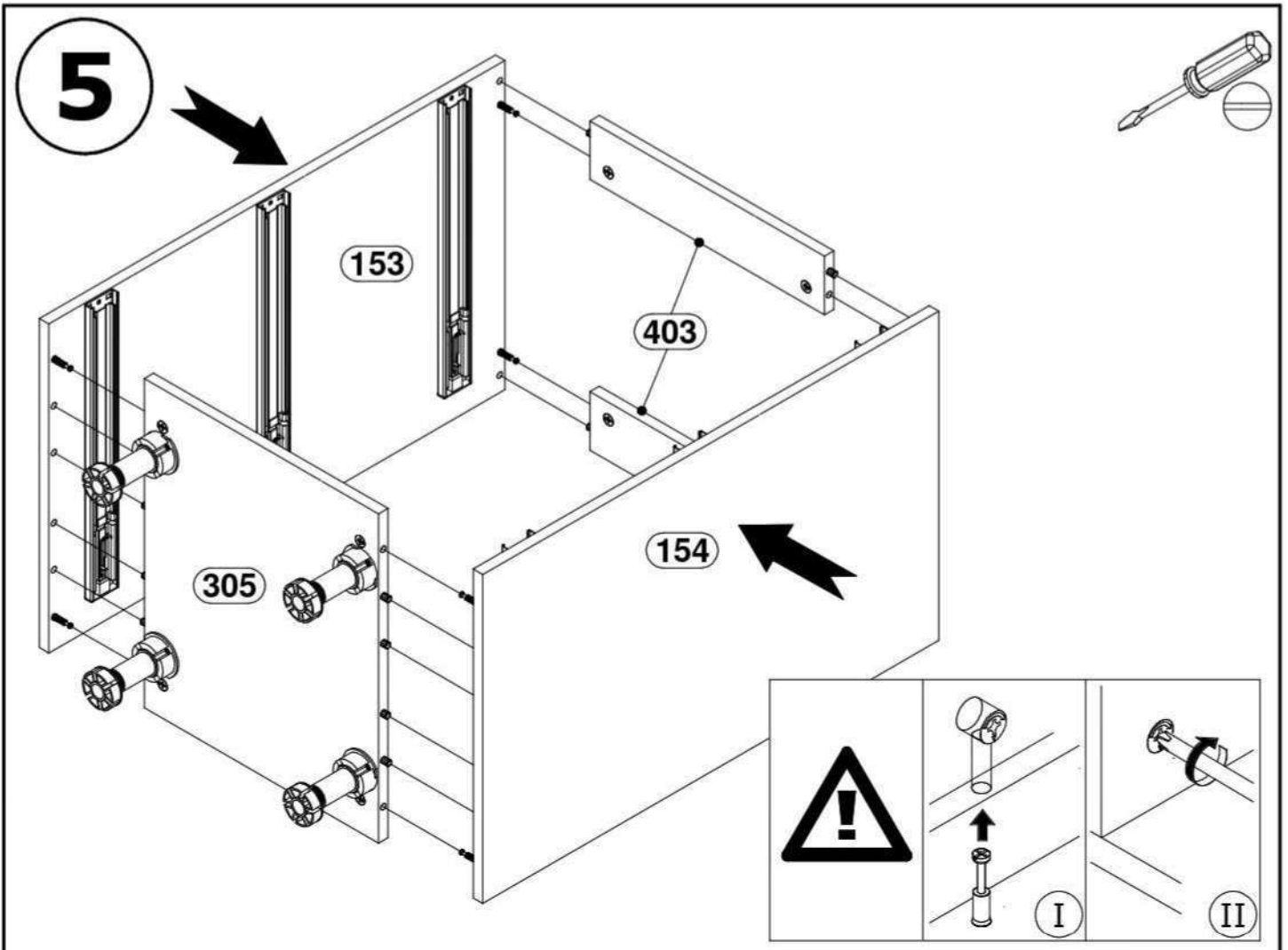
Ø8x35mm

C1 x 4

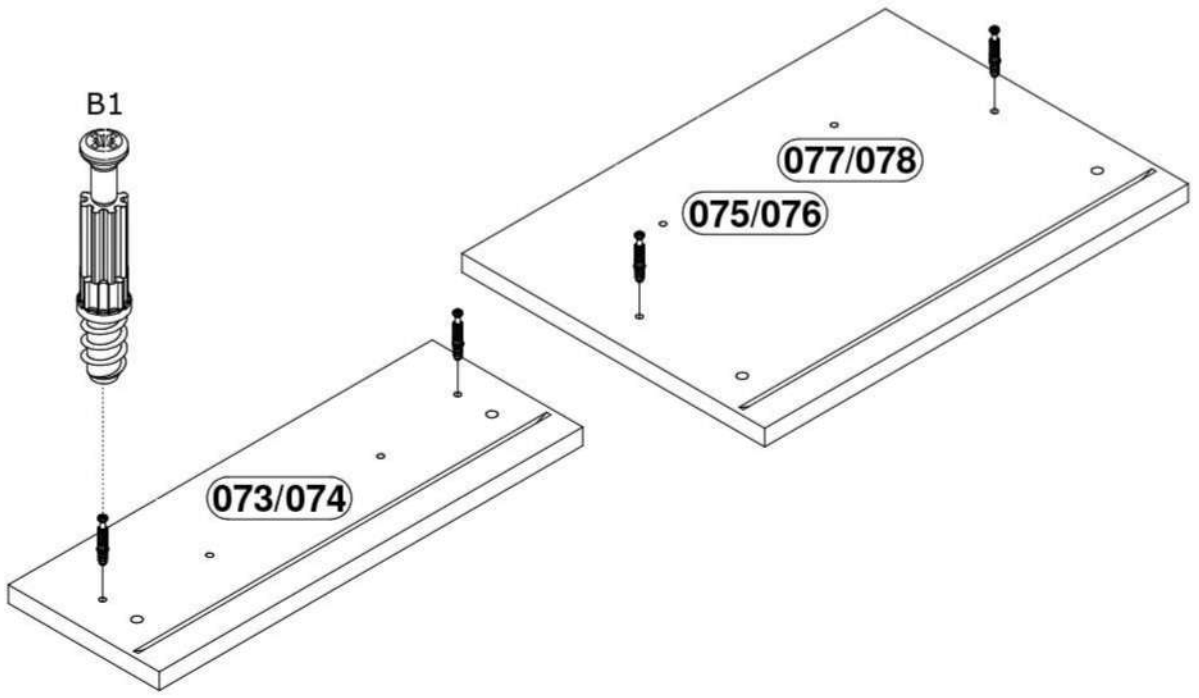
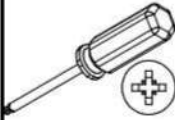


Ø15x12mm

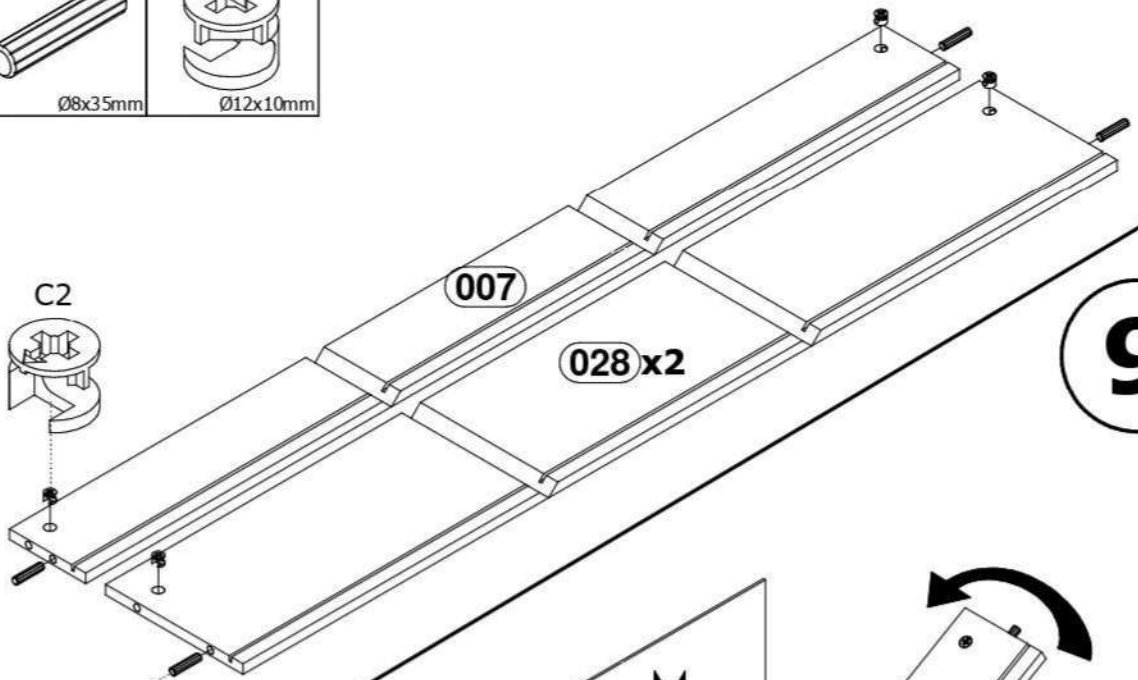




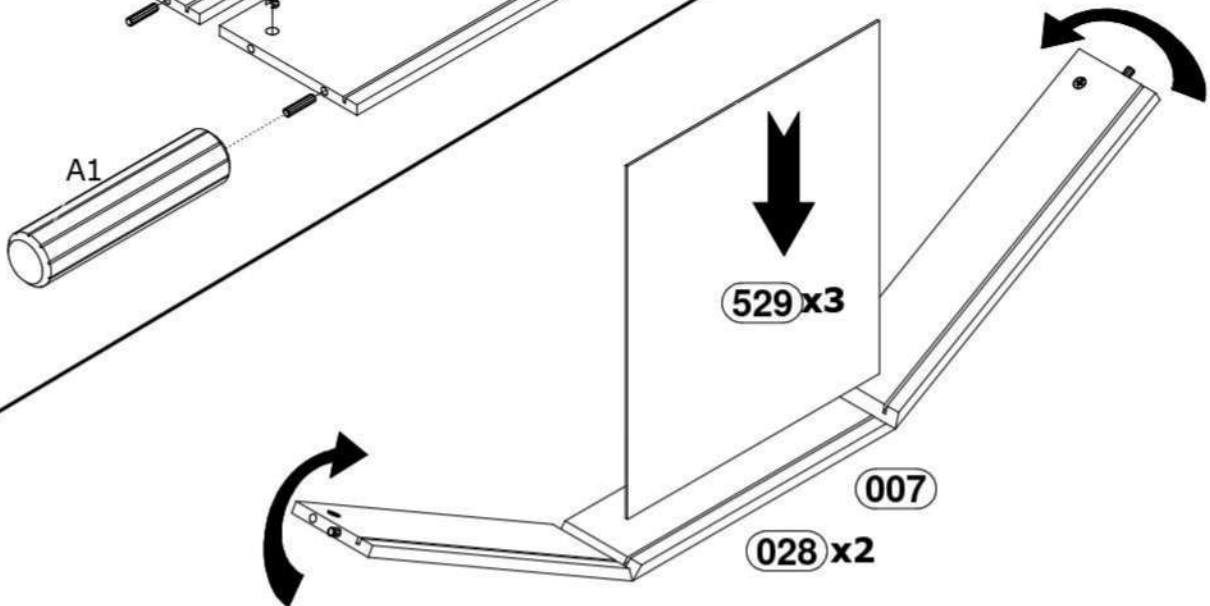
7



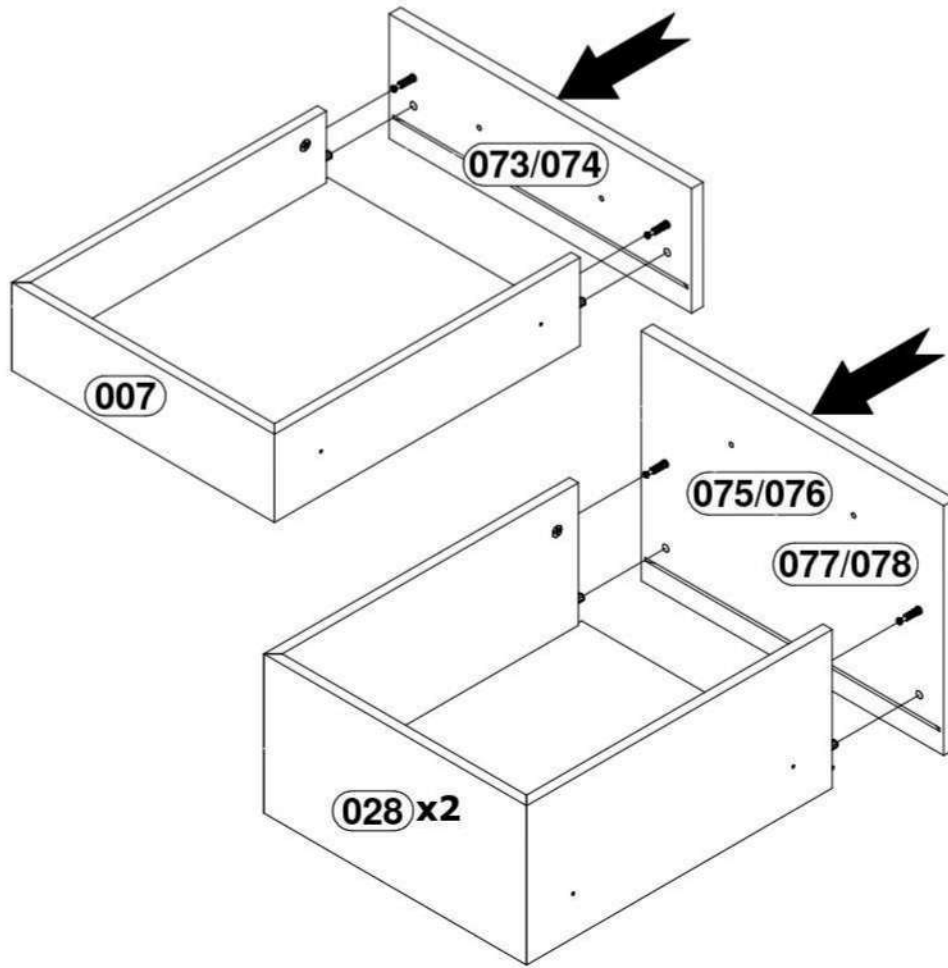
8



9



10



11

P17-b
P18-b x6



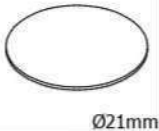
W1 x12



395x24x7mm

Ø3,5x13mm

J1 x6

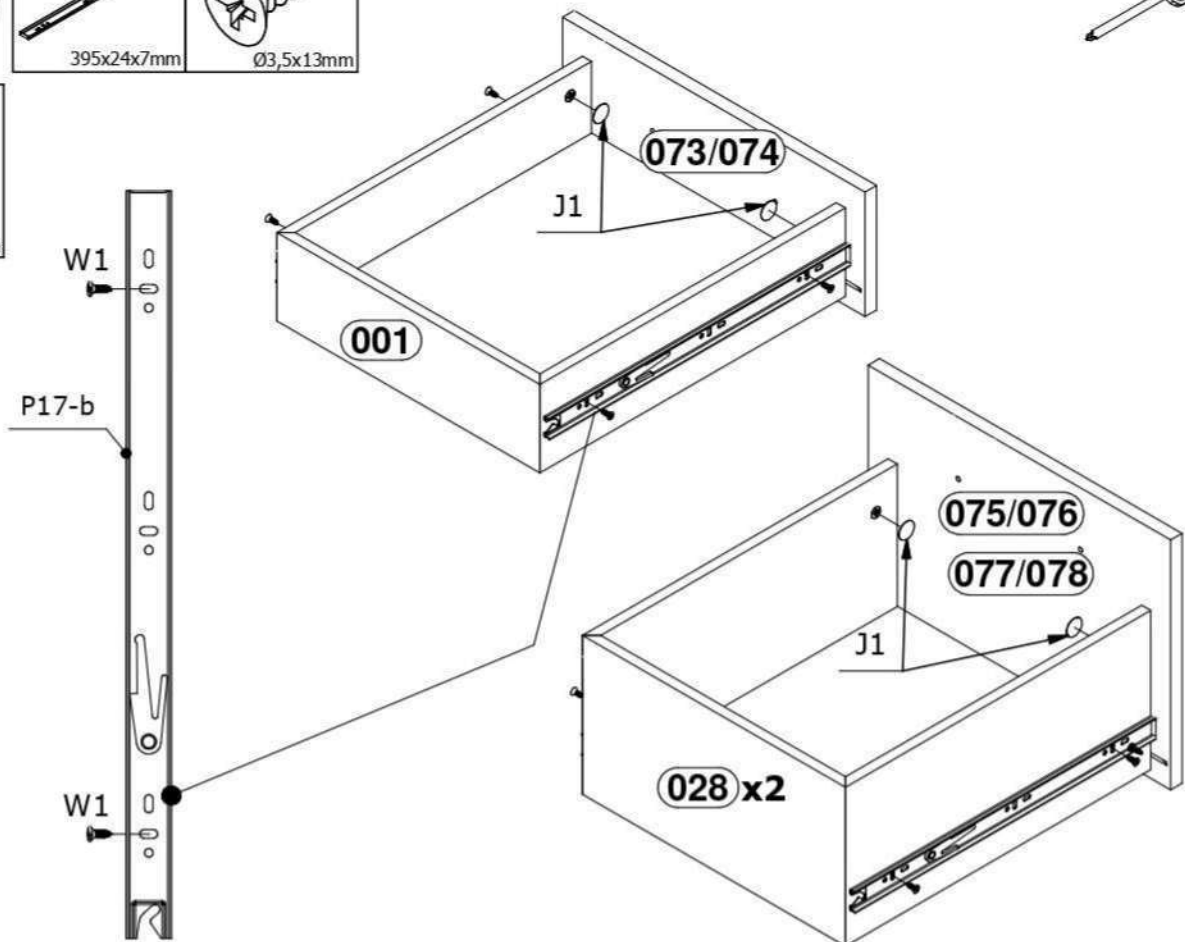


Ø21mm

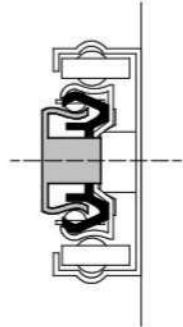
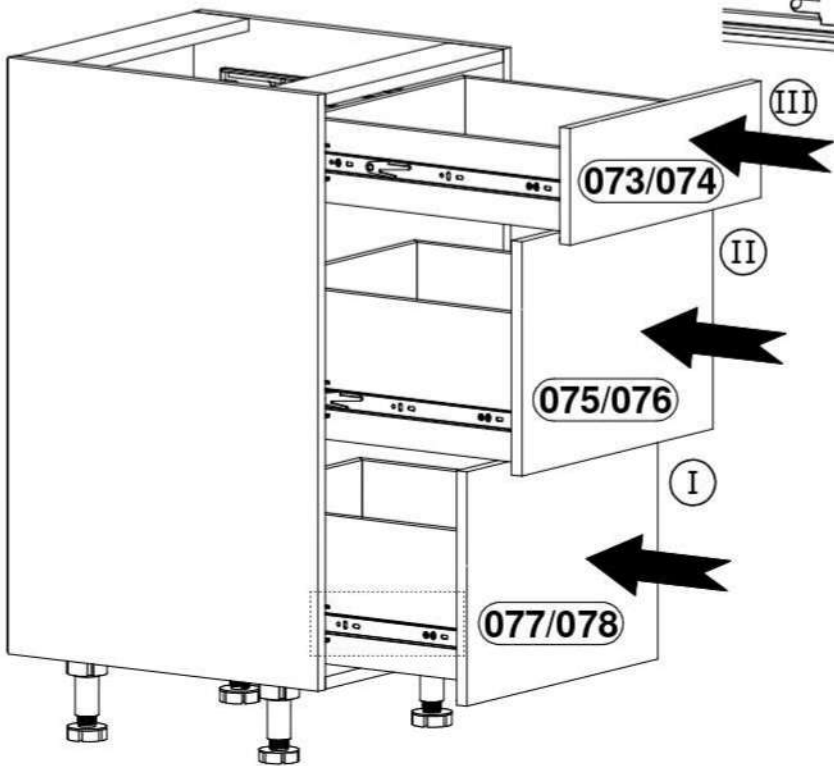
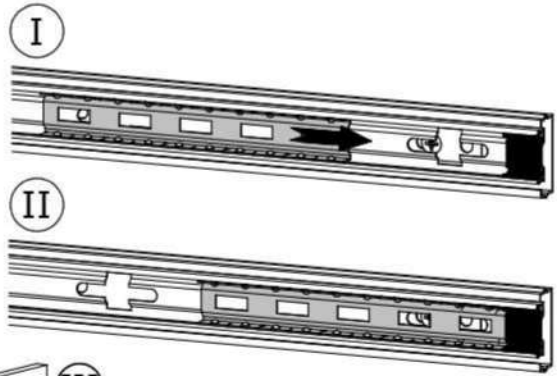
W1

P17-b

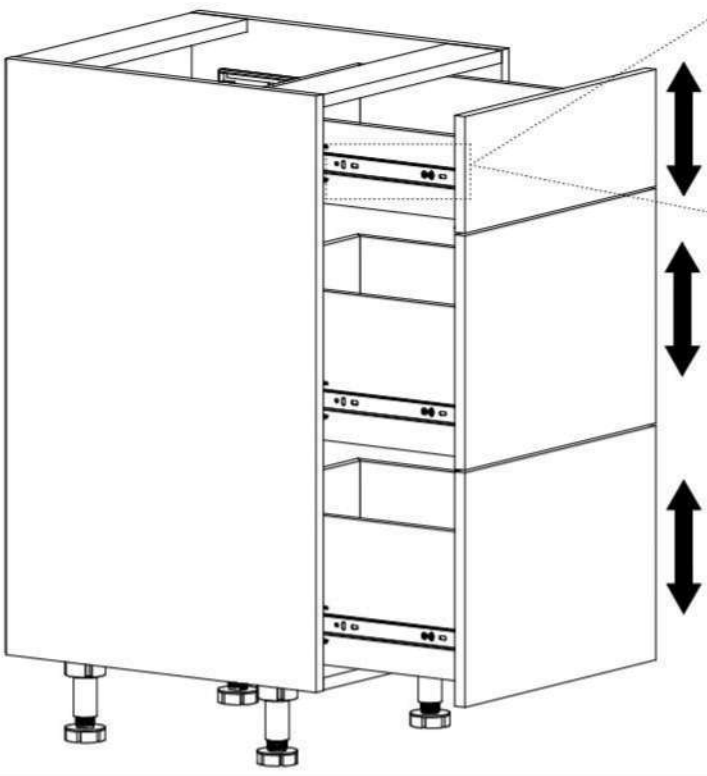
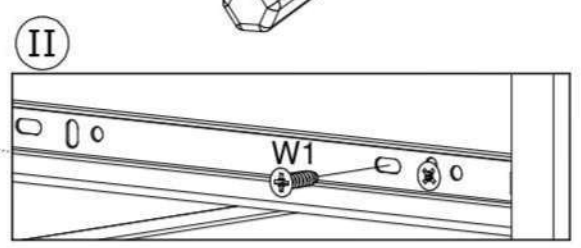
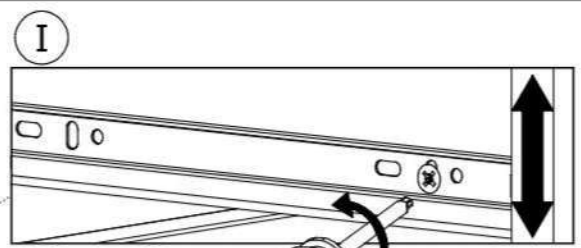
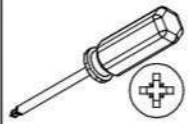
W1



12

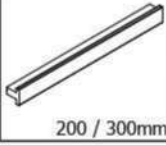


13



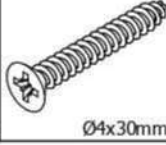
B

U18 / U19



200 / 300mm

W5

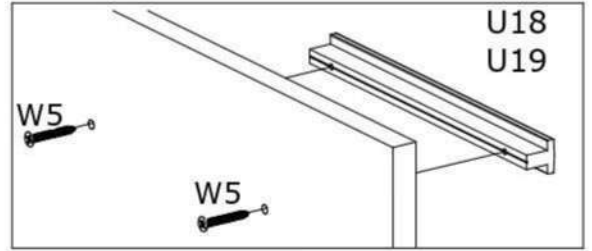


Ø4x30mm

Y1



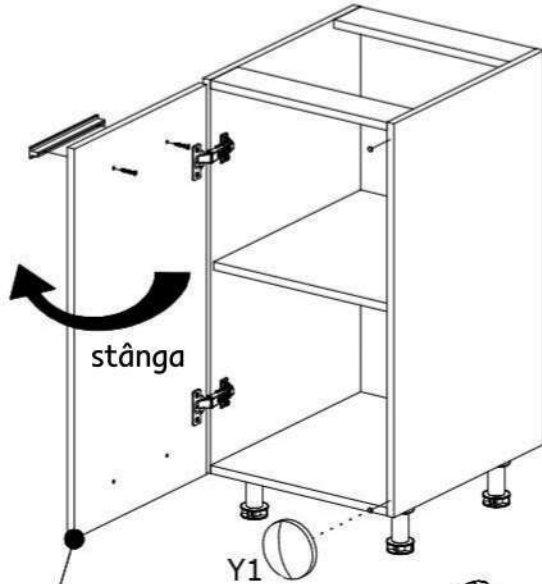
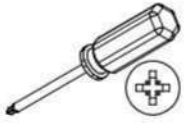
Ø8x1,5mm



W5

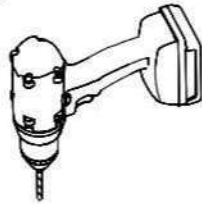
W5

U18
U19

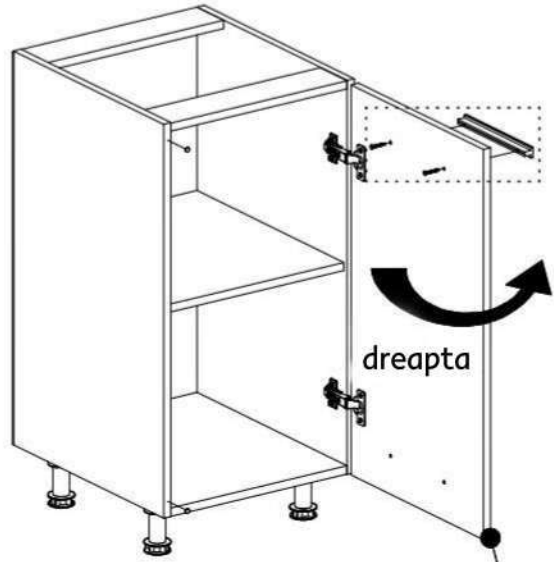


stânga

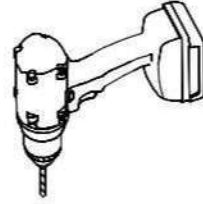
Y1



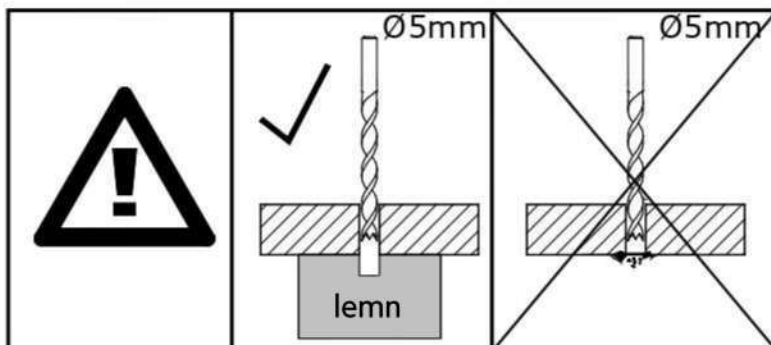
stânga



dreapta



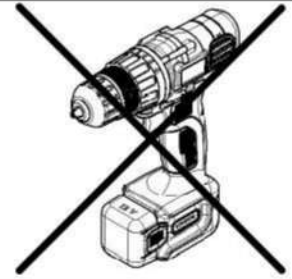
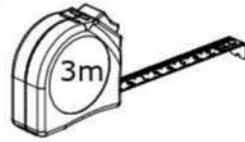
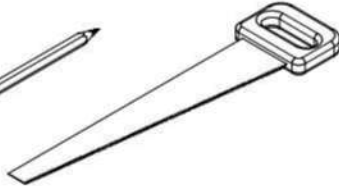
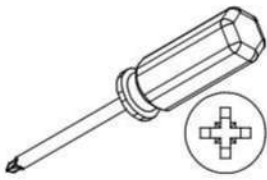
dreapta



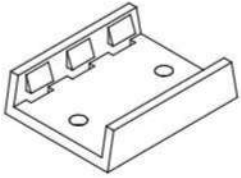
Ø5mm

lemn

Ø5mm

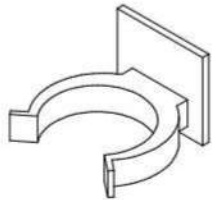


L6-ax8



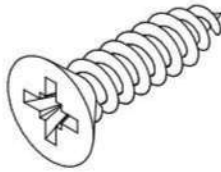
38x30x10mm

L6-bx8

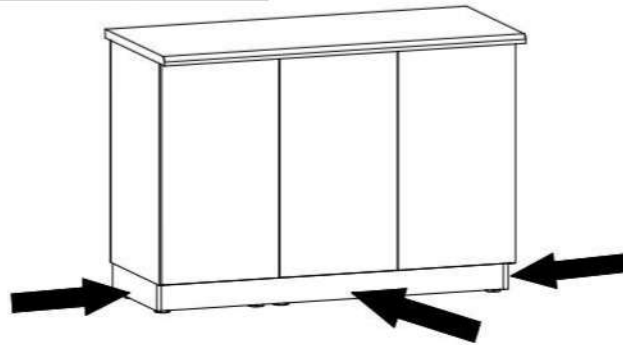
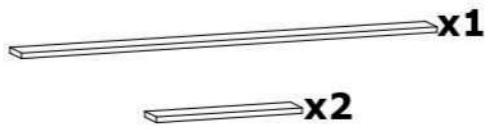


35x32x25mm

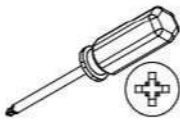
W2x16



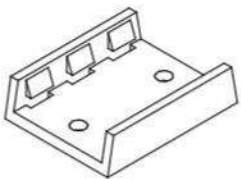
Ø3,5x16mm



C1

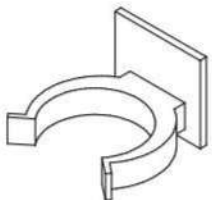


L6-ax4



38x30x10mm

L6-bx4

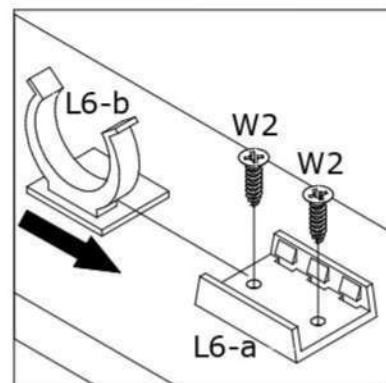
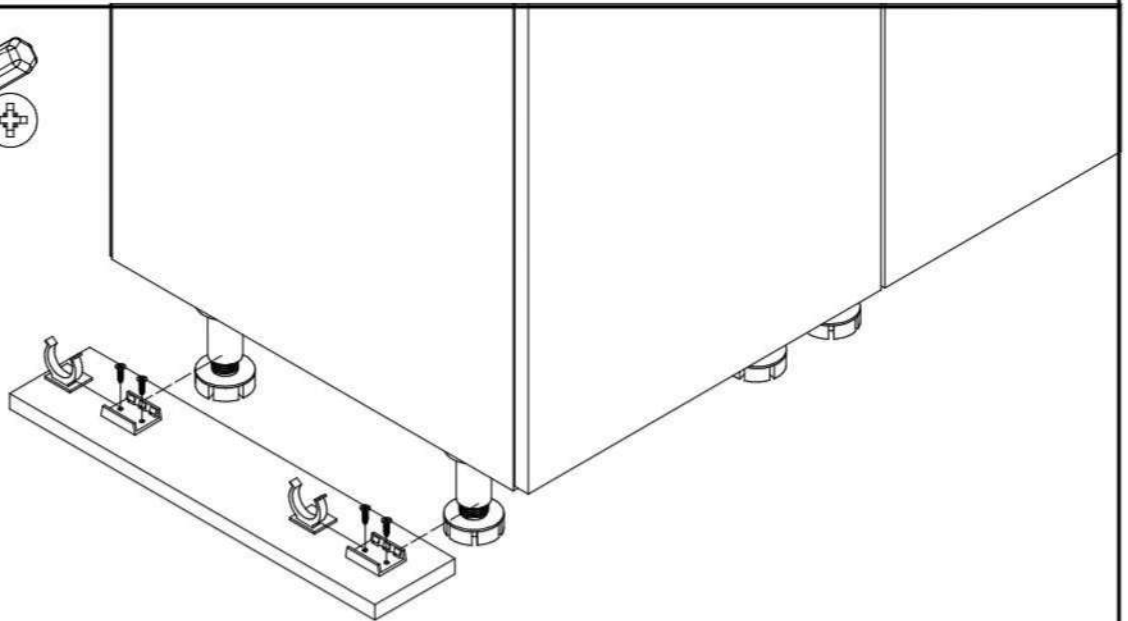


35x32x25mm

W2x8

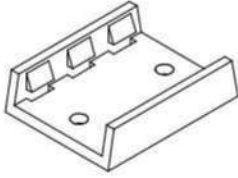


Ø3,5x16mm



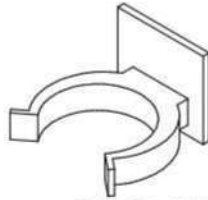
C2

L6-a x4



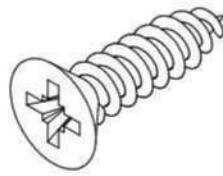
38x30x10mm

L6-b x4

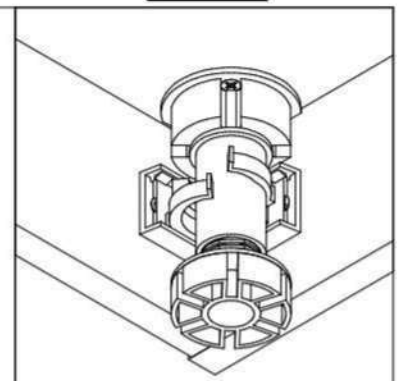
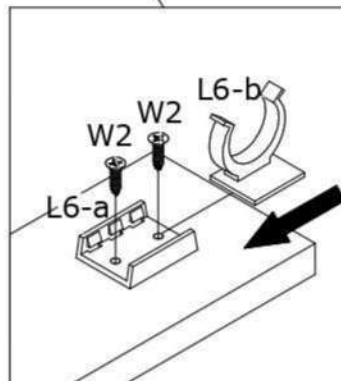
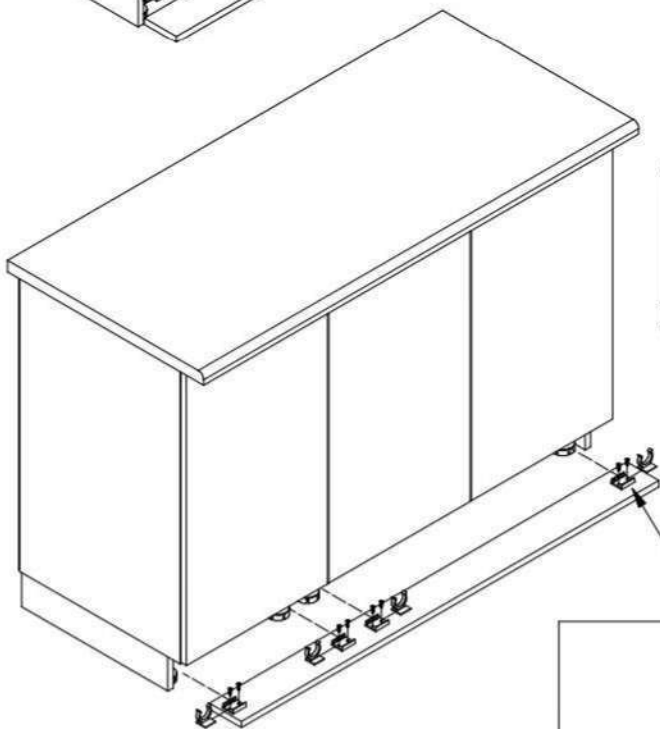
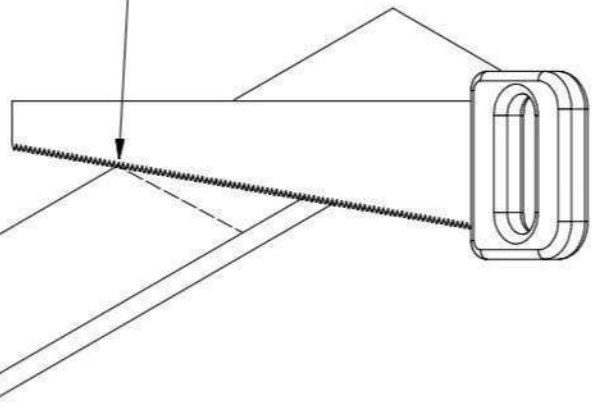
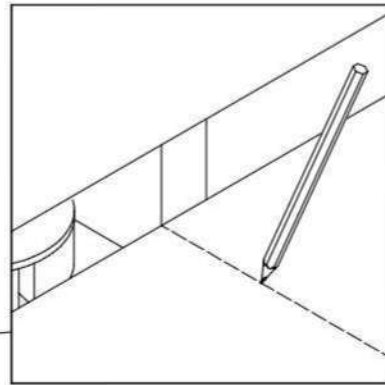
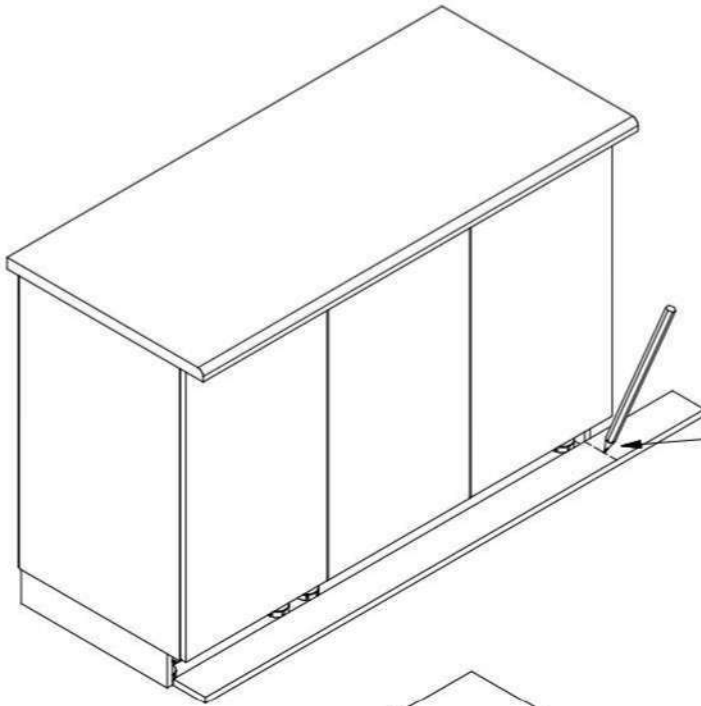
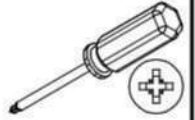


35x32x25mm

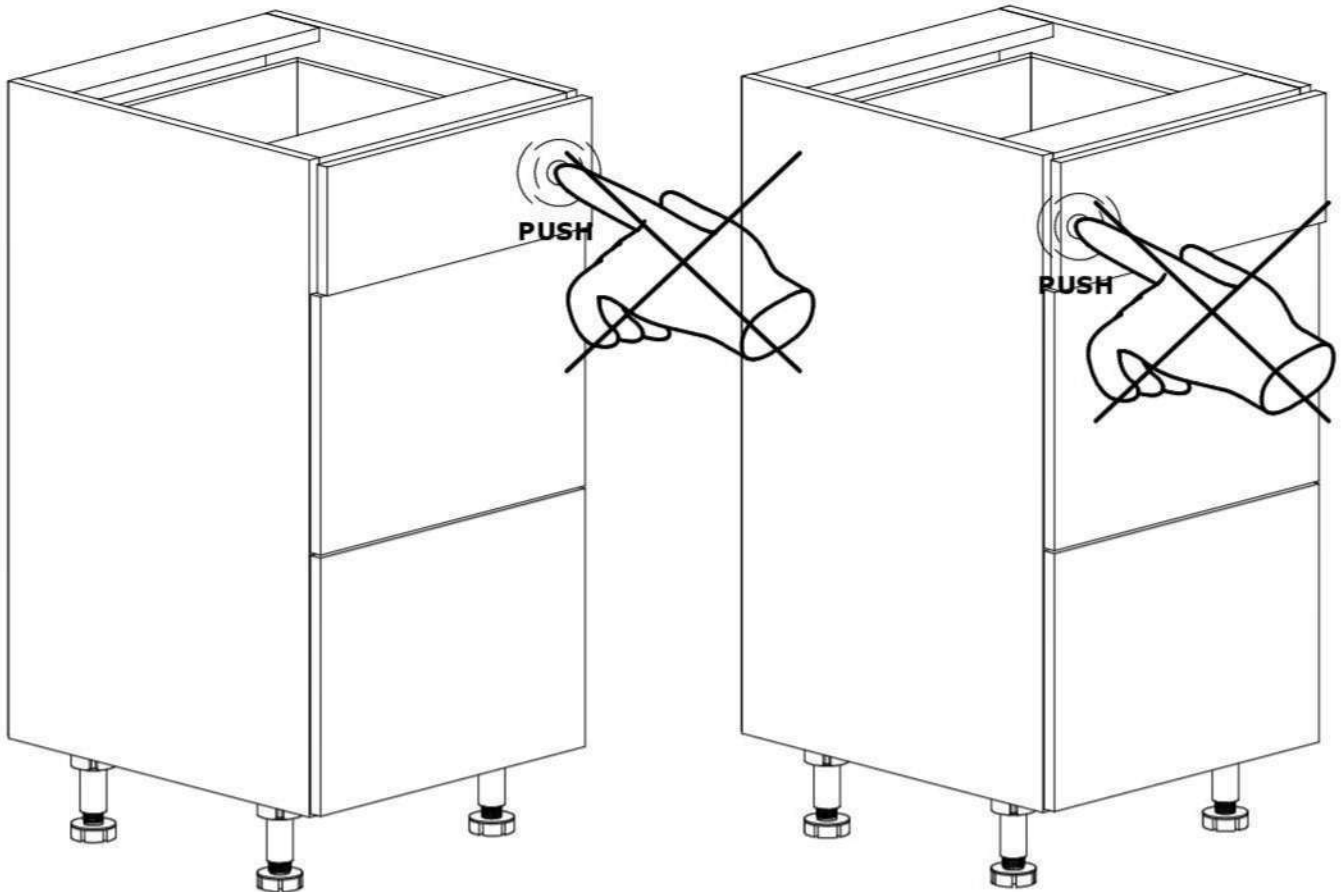
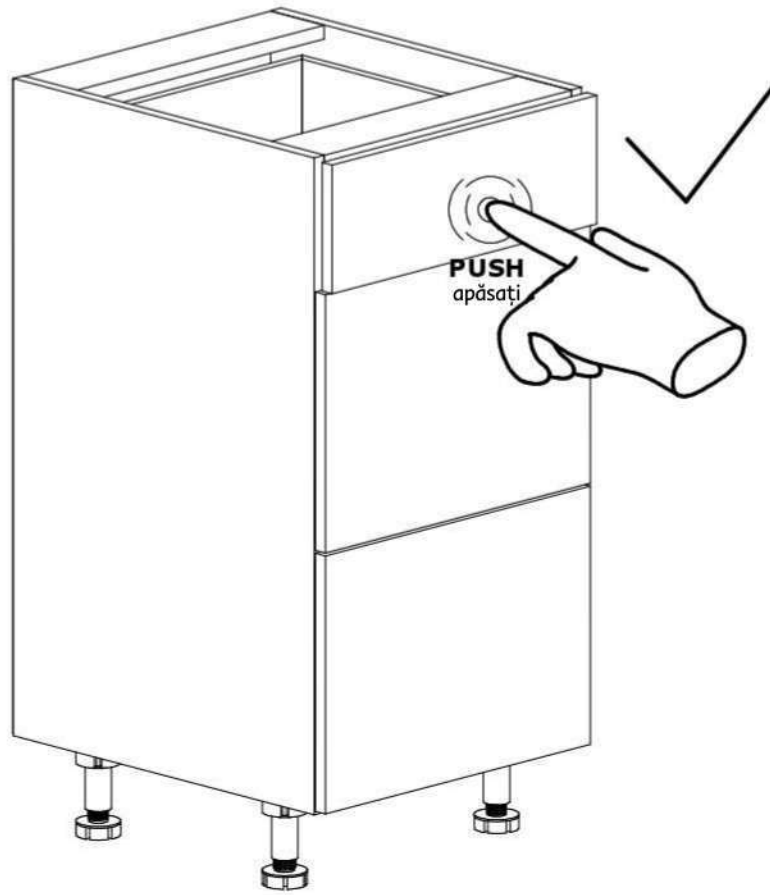
W2 x8



Ø3,5x16mm

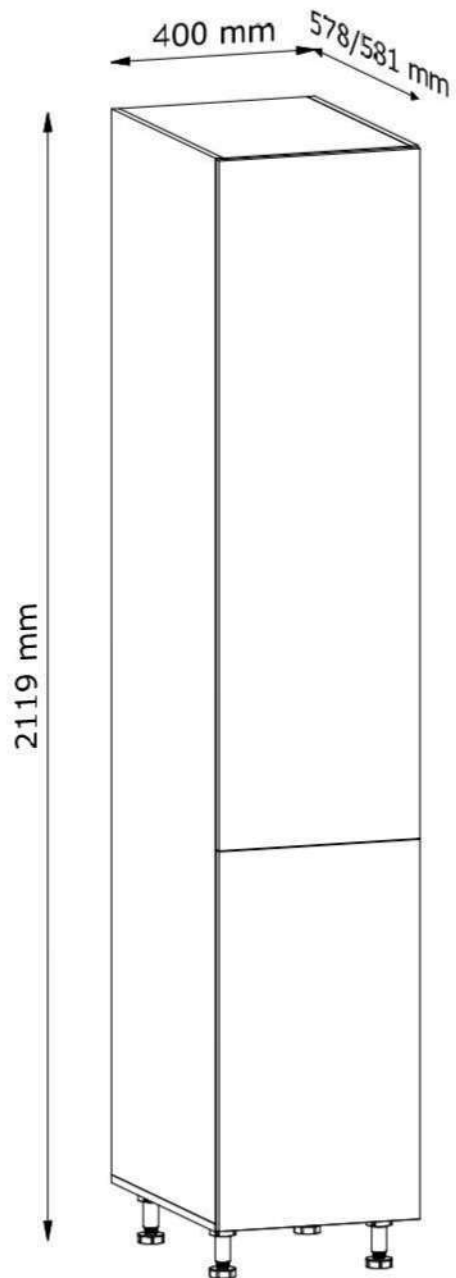


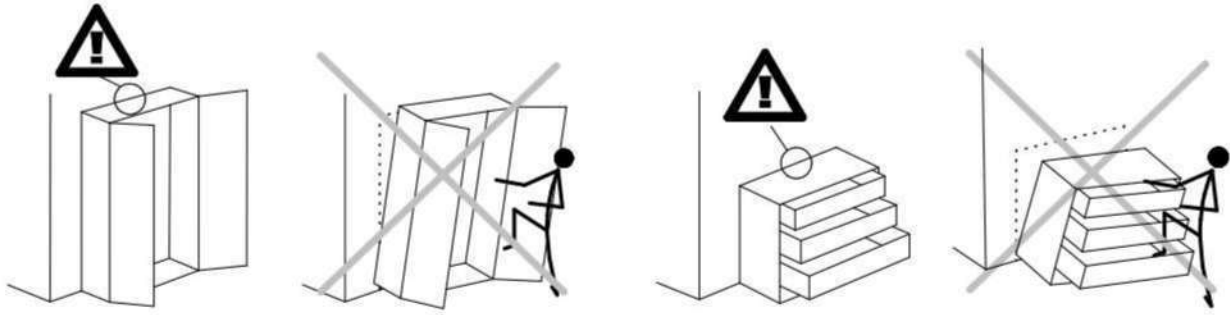
D



LANGEN

D40SP





SK:

VÝSTRAHA PRED PREVRÁTENÍM!

Tento produkt musí byť natrvalo pripevnený k stene pomocou dodanej(-ých) konzoly (konzol), aby sa predišlo smrteľnému úrazu v prípade, že sa prevráti.

Balenie obsahuje iba skrutky, ktorými sa pripevňujú k produktu samotné konzoly chrániace pred prevrátením. Kontaktujte miestnu predajňu pre domácich majstrov alebo železiarstvo, kde vám poradia ohľadom správneho typu skrutiek/príchytiiek pre váš typ steny.

CZ:

VAROVÁNÍ TÝKAJÍCÍ SE SKLOPENÍ!

Tento výrobek musí být trvale připevněn na stěnu pomocí přiložených držáků, aby nedošlo ke smrteľnému zranění, kdyby se sklopil. Sada obsahuje pouze šroubky pro upevnění držáků zabráňujících sklopení k výrobku. Ohledně správného typu vrutů/hmoždinek pro daný typ stěny se obraťte na vhodný obchod nebo železářství.

HR:

UPOZORENJE O OPASNOSTI OD PADA!

Ovaj proizvod mora stalno da bude pričvršćen za zid držačem (držačima) iz pakovanja, da bi se izbegla smrtonosna povreda u slučaju da proizvod padne.

Pakovanje sadrži samo šrafove za pričvršćavanje na proizvod držača protiv padanja. Kontaktirajte prodavnicu "Uradi sam" ili gvoždarsku radnju za savet o ispravnoj vrsti šrafova/tiplova za tip zida koji imate.

RO:

ATENȚIONATE RISC RĂSTURNARE!

Acest produs trebuie să fie atașat permanent de perete folosind suportului(rilor) furnizat(e) pentru a preveni rănirea mortală în cazul în care se răstoarnă.

Pachetul conține doar șuruburi, care sunt folosite pentru a atașa suporturile anti-răsturnare de produs. Contactați magazinul local de bricolaj sau magazinul de fierărie pentru sfaturi despre tipul corect de șuruburi/dibluri pentru tipul dumneavoastră de perete.

SI:

OPOZORILO PRED PREVRNITVIJO!

Ta izdelek mora biti trajno pritrjen na steno s pomočjo priloženih nosilcev, da se preprečijo smrtne poškodbe v primeru prevrnitve.

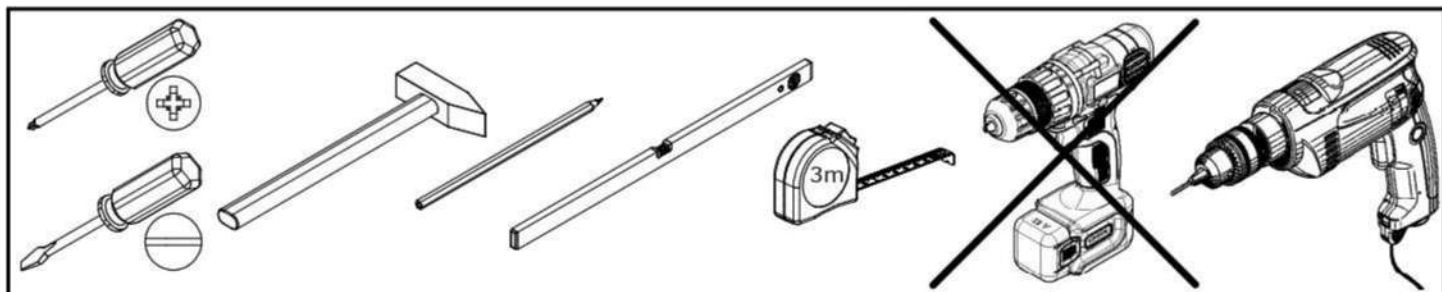
Paket vsebuje samo vijake, s katerimi se na izdelek pritrdijo sami nosilci za zaščito pred prevrnitvijo. Za nasvet o pravilni vrsti vijakov/vijakov za vaš tip stene se obrnite na lokalno trgovino z gradbenimi pripomočki.

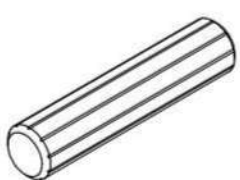


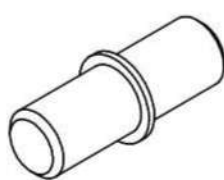
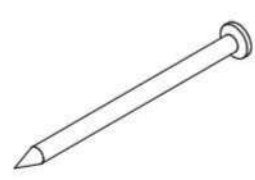
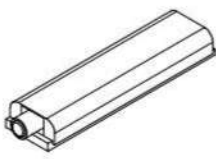
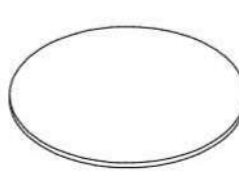

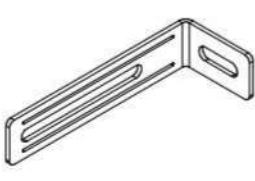

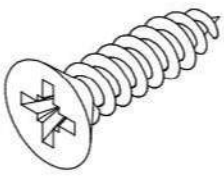
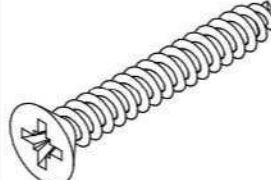

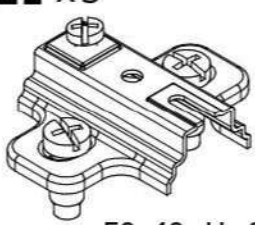
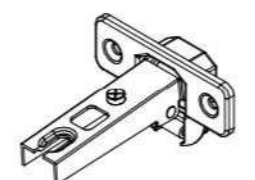
HU:

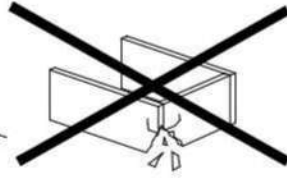
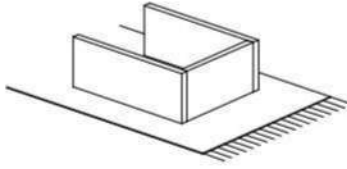
FELBORULÁSRA VONATKOZÓ FIGYELMEZTETÉS!

Ezt a terméket tartósan a falhoz kell rögzíteni a mellékelt konzol(ok) segítségével, hogy elkerülje a haldós sérülést felborulás esetén.

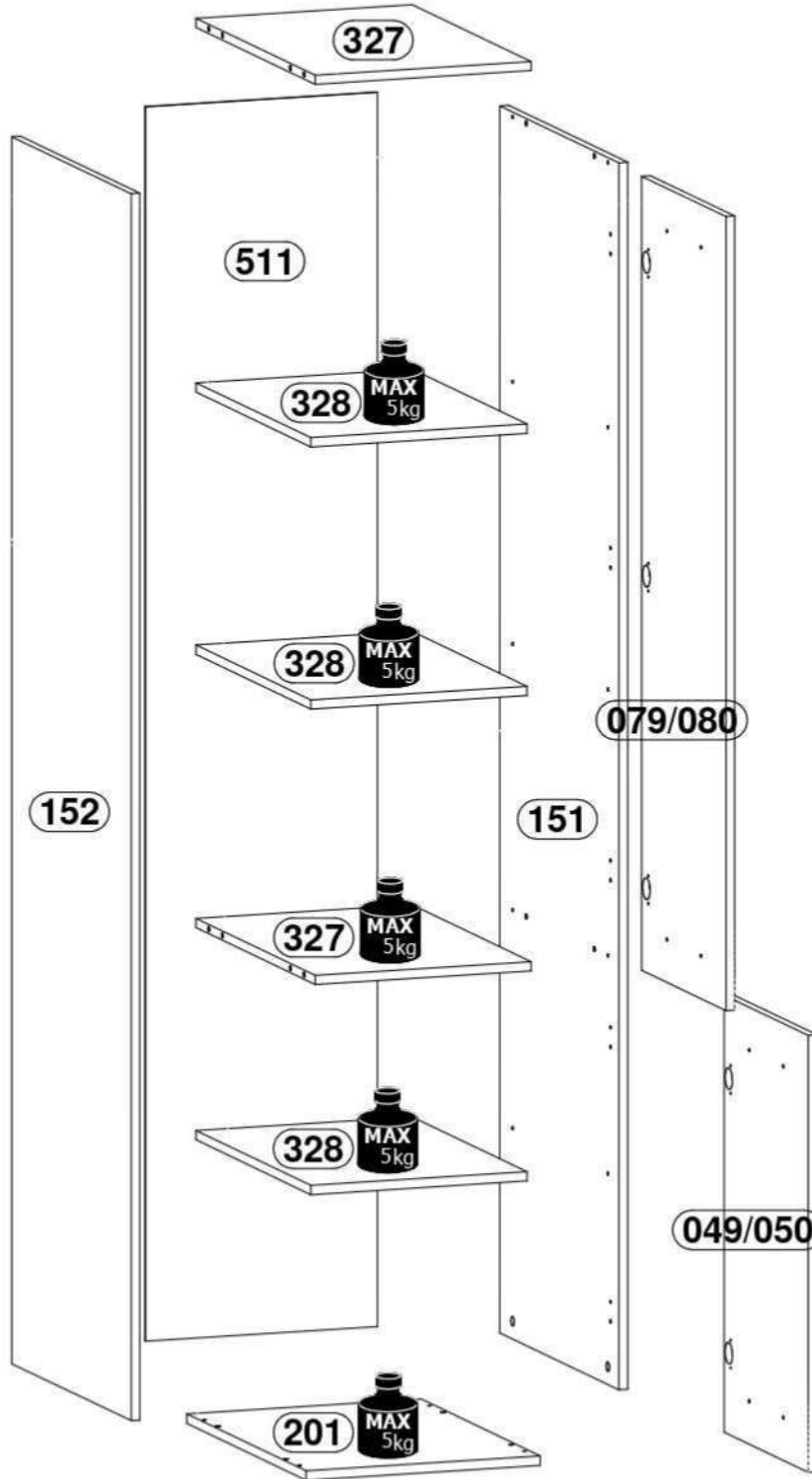
A csomag csak csavarokat tartalmaz, amelyekkel a borulásgátló konzolokat rögzítik a termékhez. Forduljon a helyi lakberendezési bolthoz vagy hardverbolthoz, hogy tanácsot kapjon az Ön faltípusának megfelelő csavarok/kapcsok típusával kapcsolatban.



<p>A1 x12</p>  <p>Ø8x35mm</p>	<p>B1 x12</p>  <p>Ø5x38mm</p>	<p>C1 x12</p>  <p>Ø15x12mm</p>	<p>E1 x12</p>  <p>Ø5x16mm</p>	<p>G1 x48</p>  <p>26mm</p>
<p>I20 x2</p>  <p>83x21x11mm</p>	<p>J10 x12</p>  <p>Ø21mm</p>	<p>L1 x4</p>  <p>Ø50x95mm</p>	<p>T4 x1</p>  <p>75x28x16 mm</p>	<p>U18 x2</p>  <p>200mm</p>
<p>W2 x32</p>  <p>Ø3,5x16mm</p>	<p>W5 x4</p>  <p>Ø4x30mm</p>	<p>Y1 x4</p>  <p>Ø8x1,5mm</p>	<p>Z1 x5</p>  <p>50x40, H=2</p>	<p>Z3 x5</p>  <p>Ø35, ZK0</p>

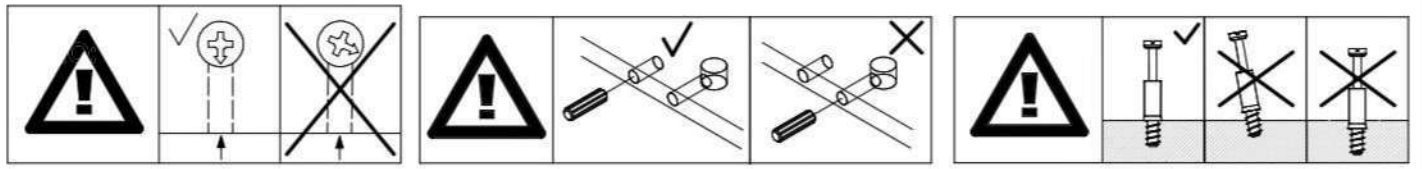
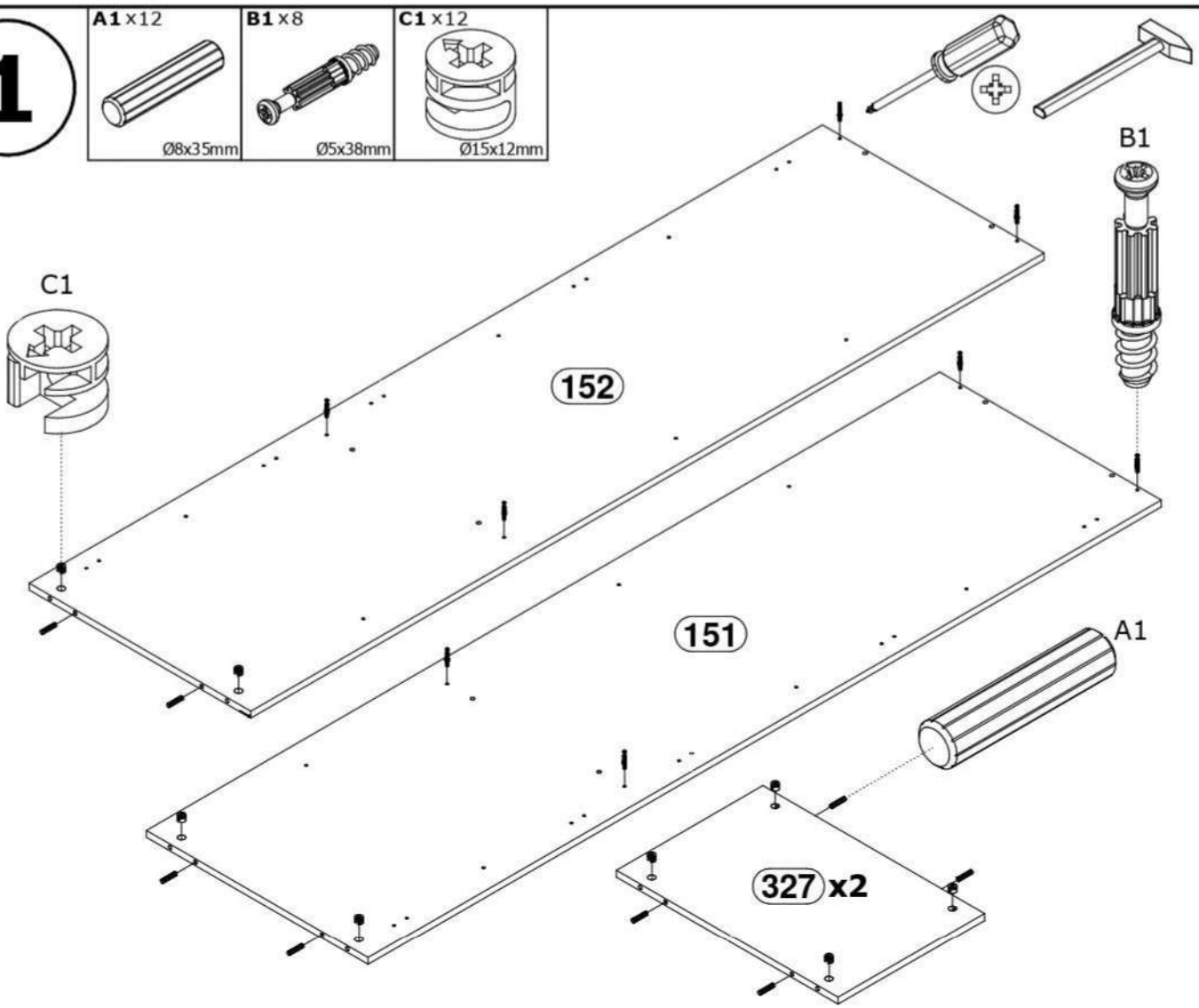


COD	L[mm]	W[mm]	H[mm]		pachet
049/050	713	396	15/18	1	2/2
079/080	1298	396	15/18	1	2/2
151	2004	560	15	1	1/2
152	2004	560	15	1	1/2
201	560	401	15	1	1/2
327	560	370	15	2	1/2
328	540	370	15	3	1/2
511	2016	397	2,5	1	1/2



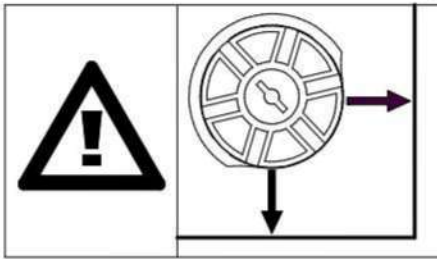
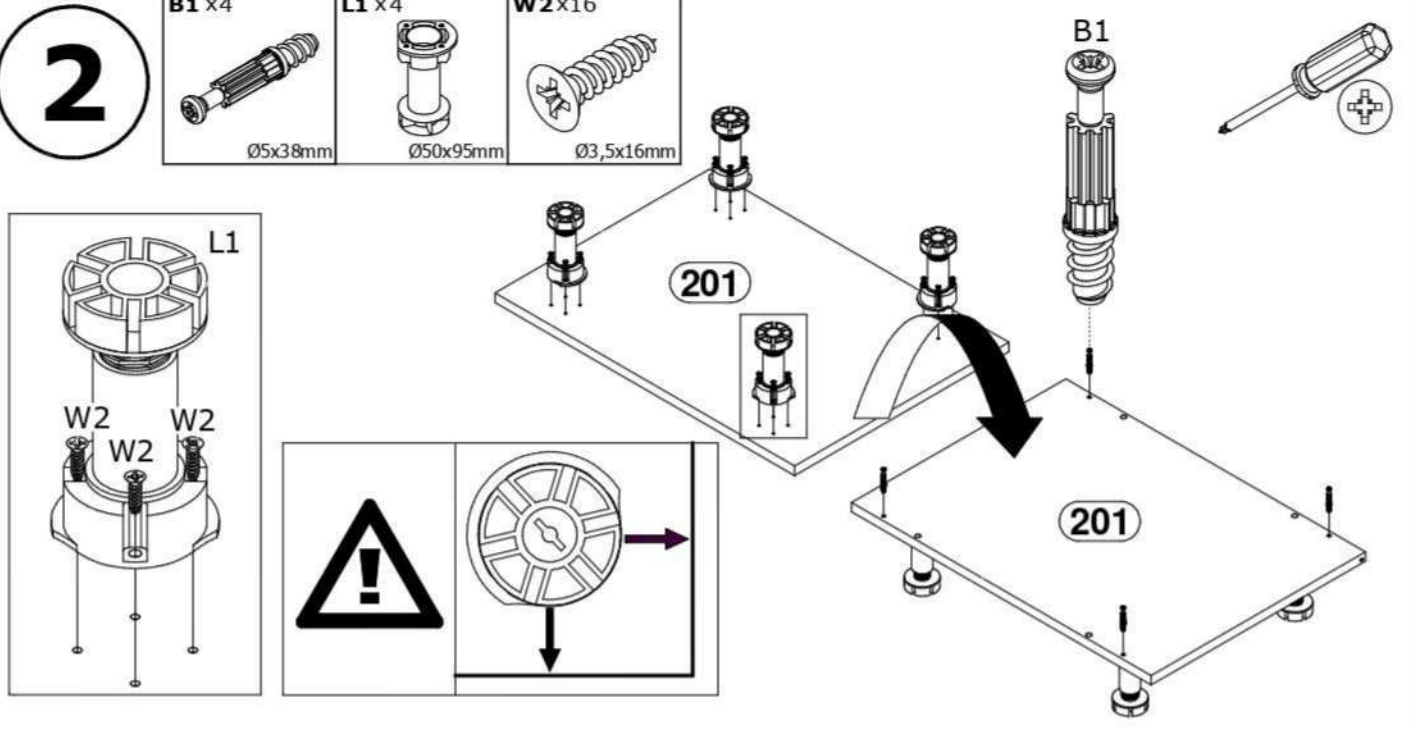
1

- A1 x12**
Ø8x35mm
- B1 x8**
Ø5x38mm
- C1 x12**
Ø15x12mm

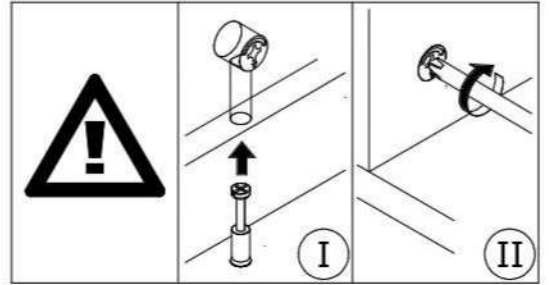
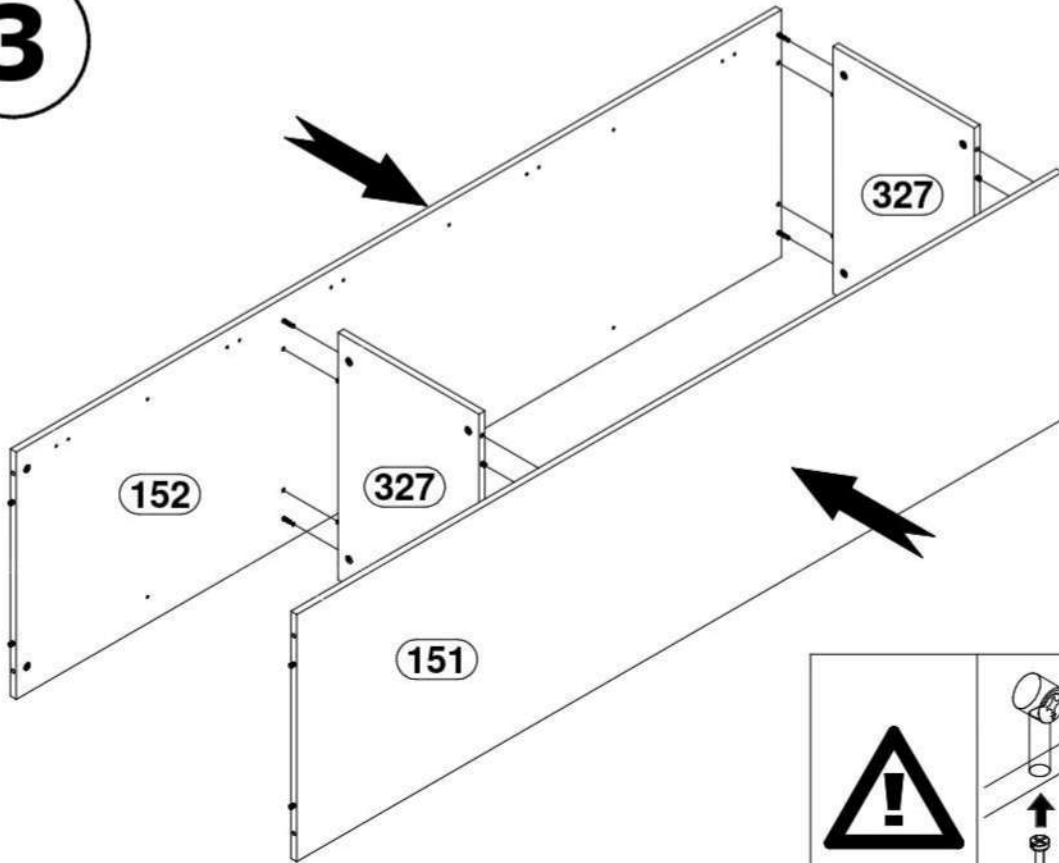


2

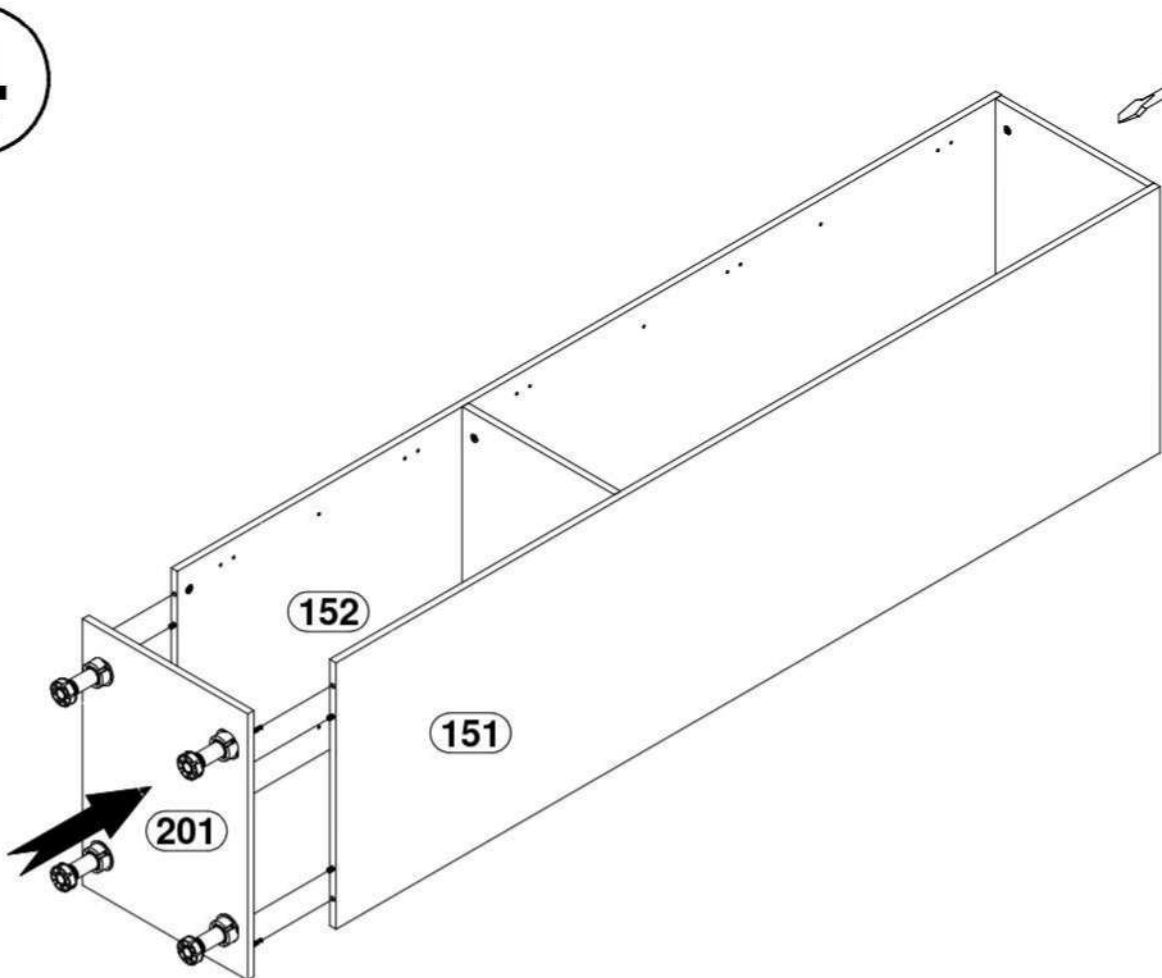
- B1 x4**
Ø5x38mm
- L1 x4**
Ø50x95mm
- W2 x16**
Ø3,5x16mm

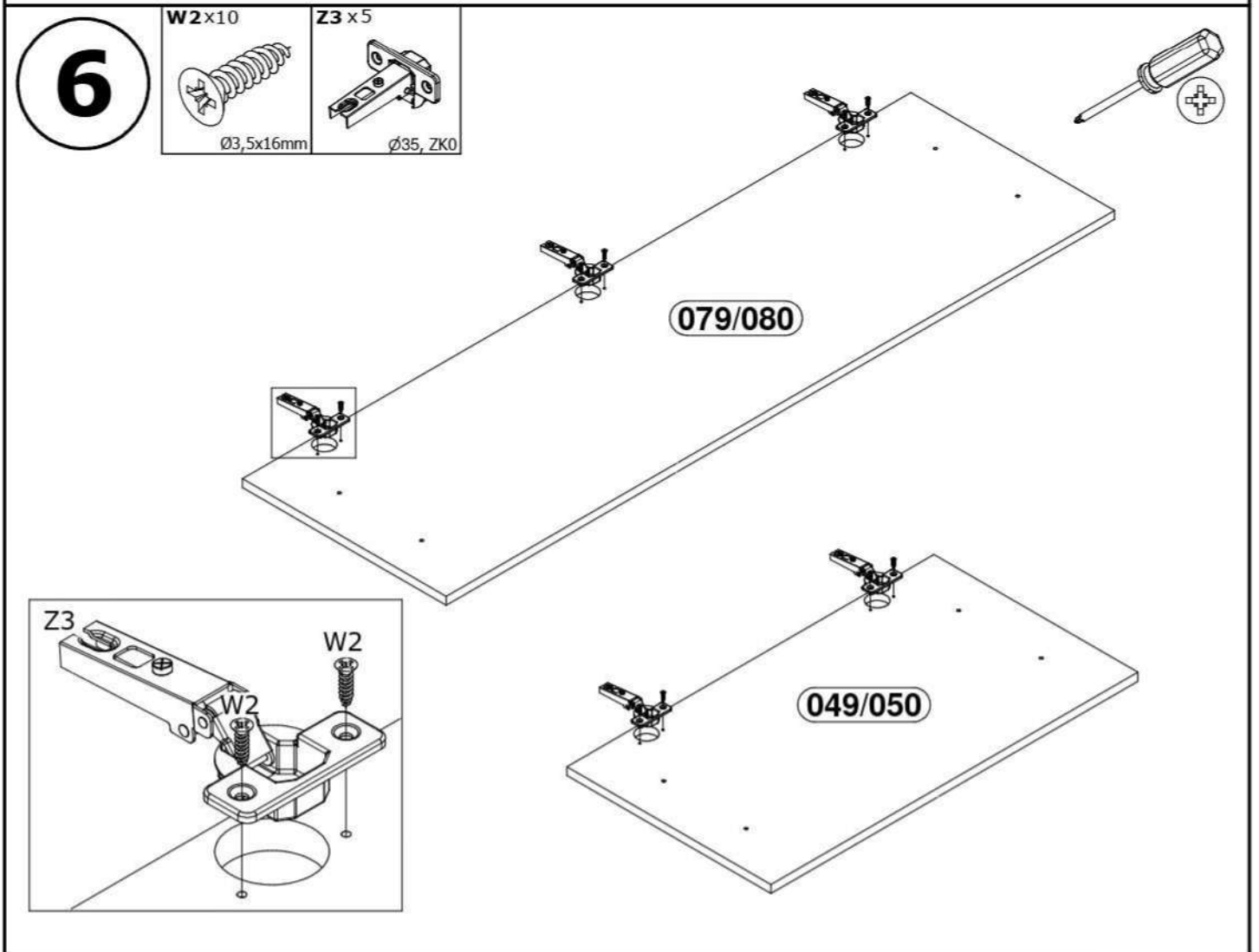
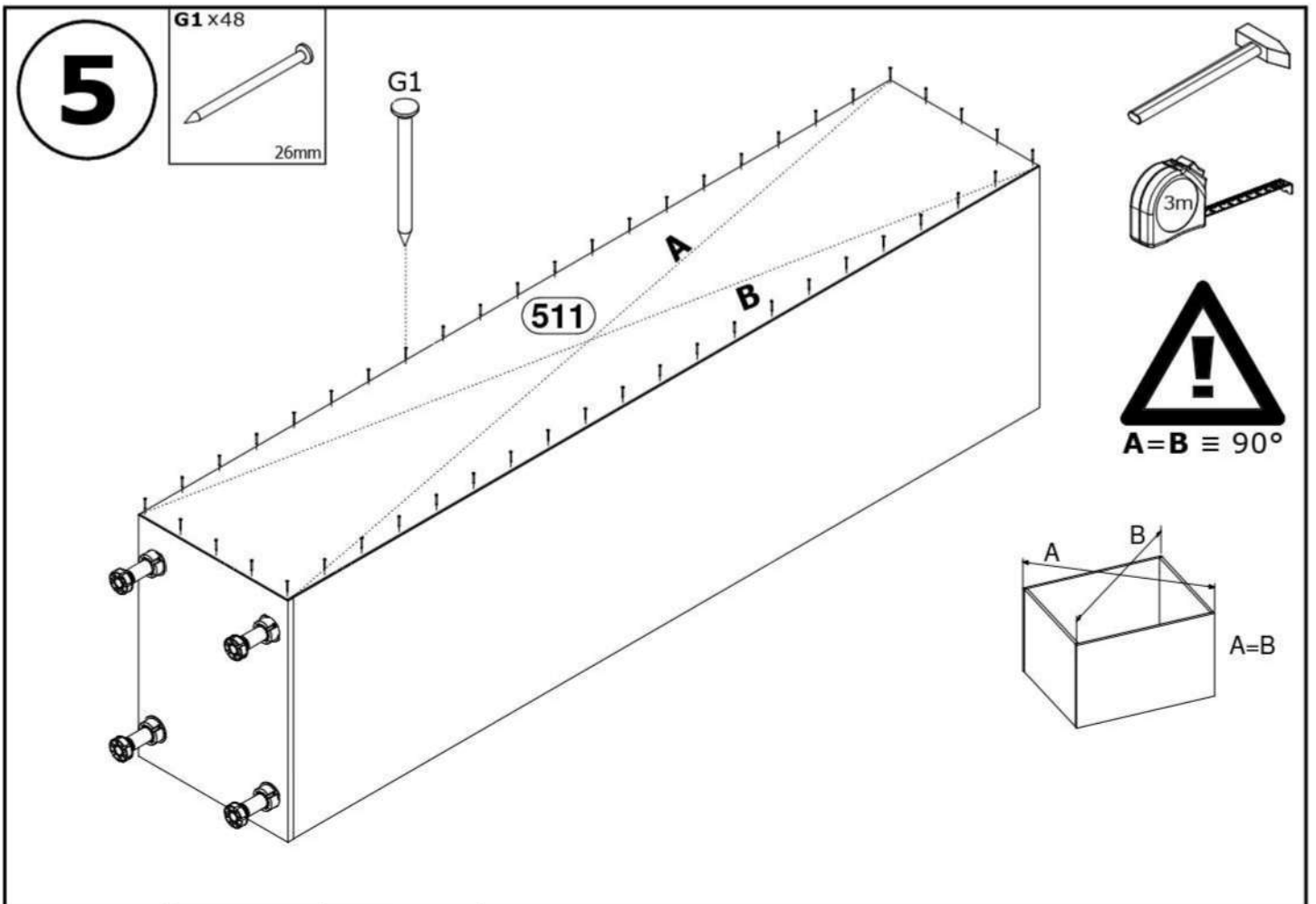


3

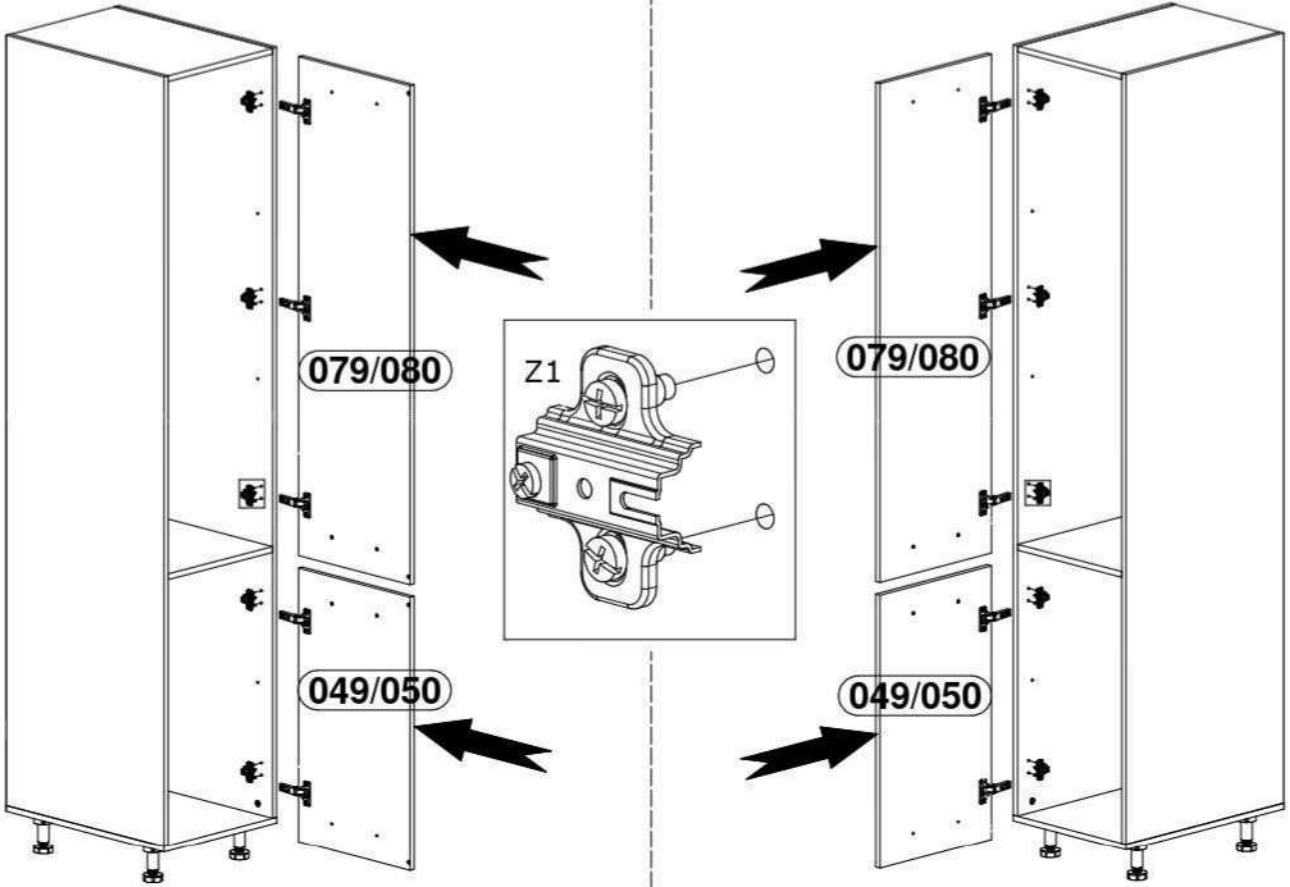
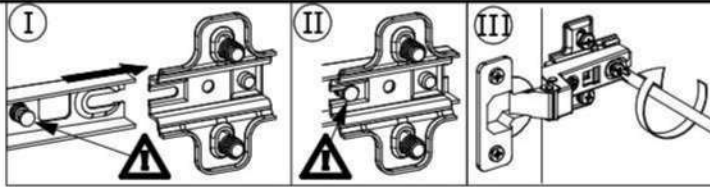


4

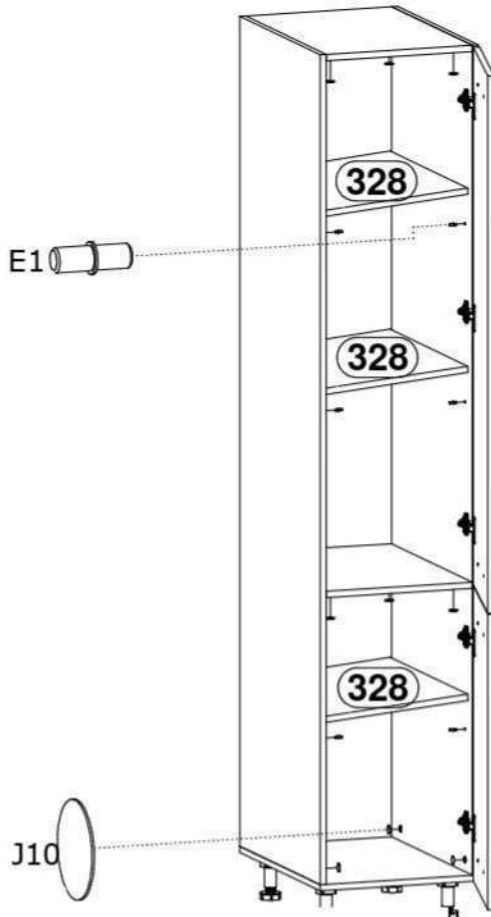
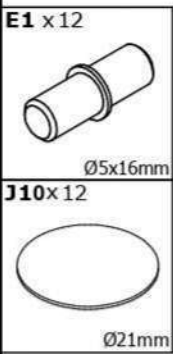




7



8



9

T4 x1

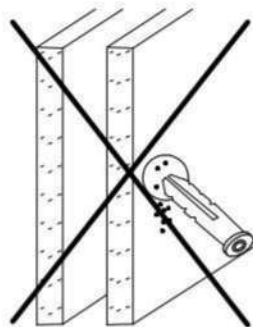
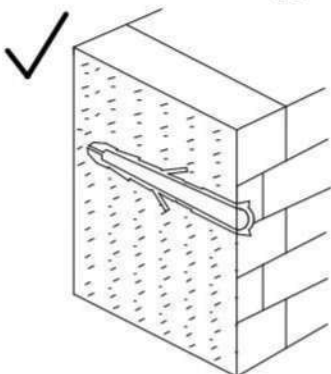
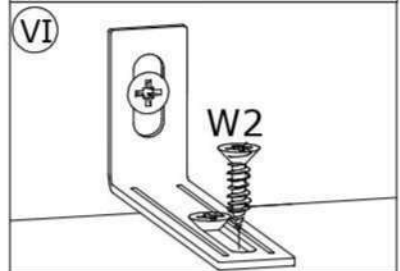
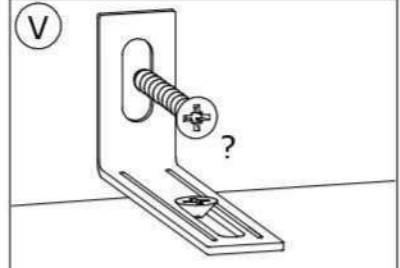
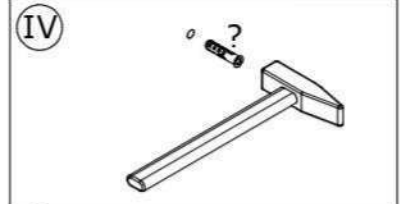
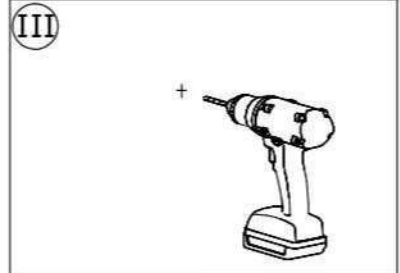
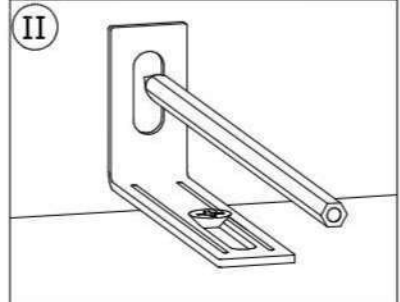
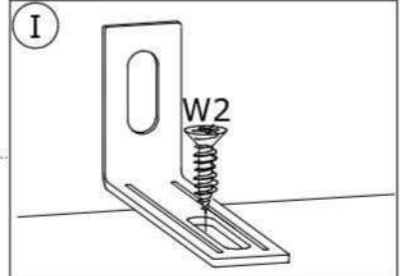
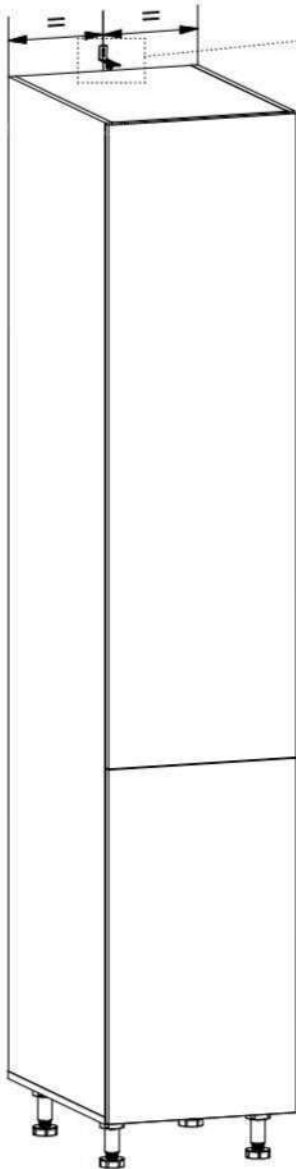
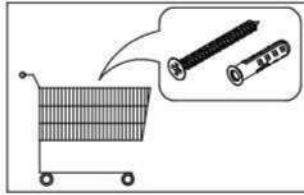
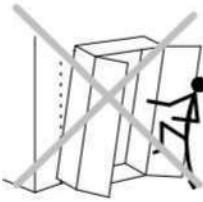
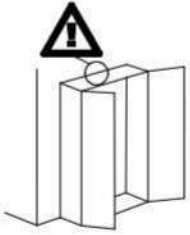
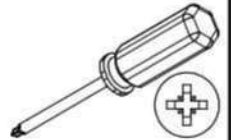
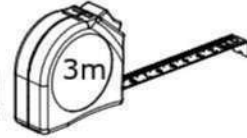


75x28x16 mm

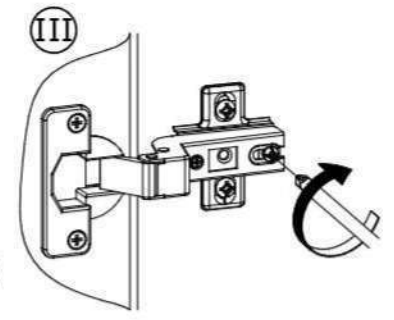
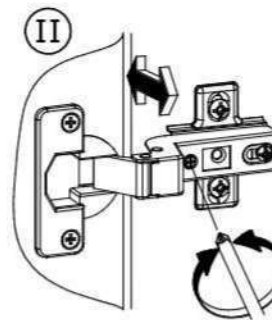
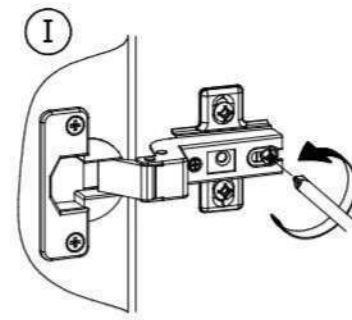
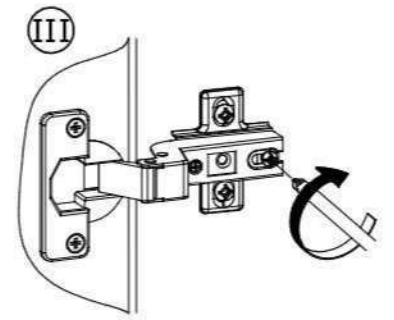
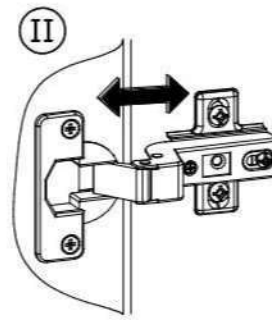
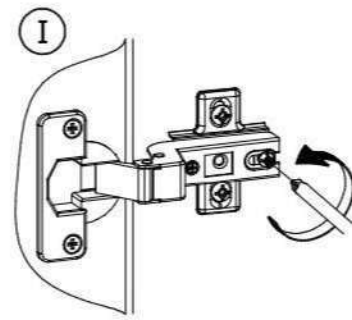
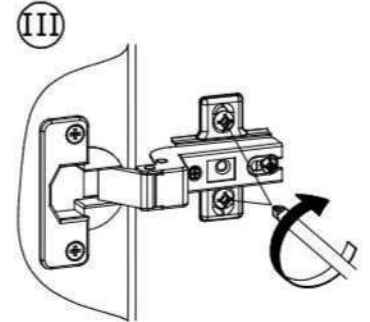
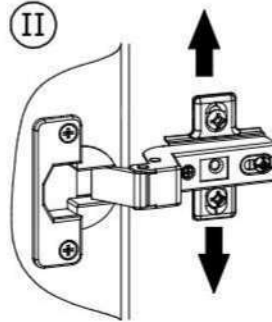
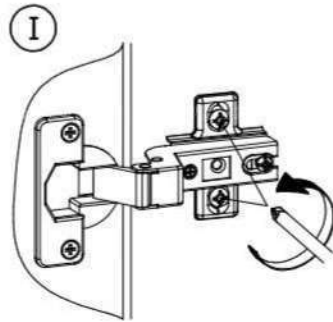
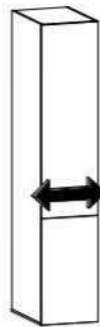
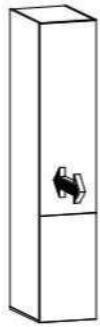
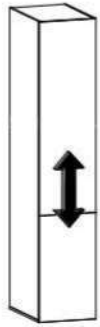
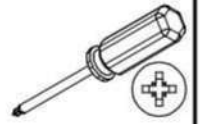
W2 x2



Ø3,5x16mm



10



?

A

B

A

I20x

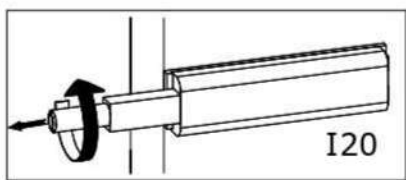


83x21x11mm

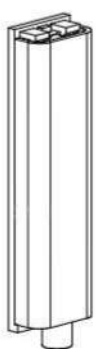
W2x



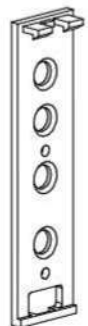
Ø3,5x16mm



I20



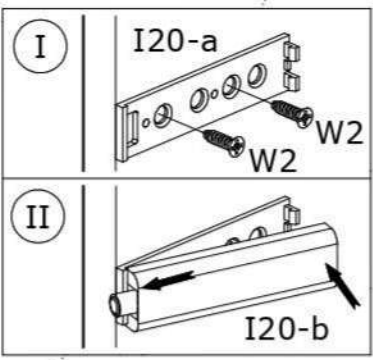
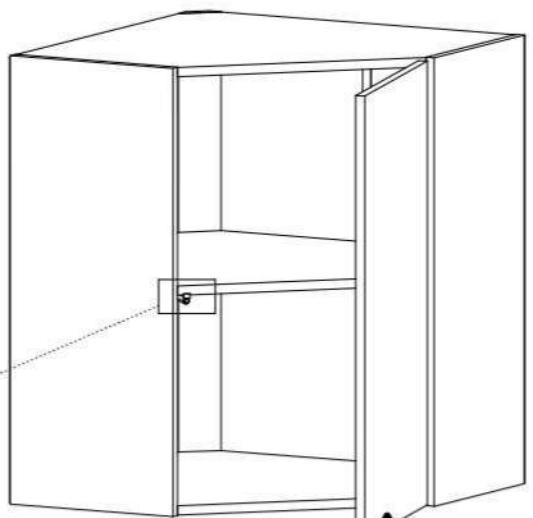
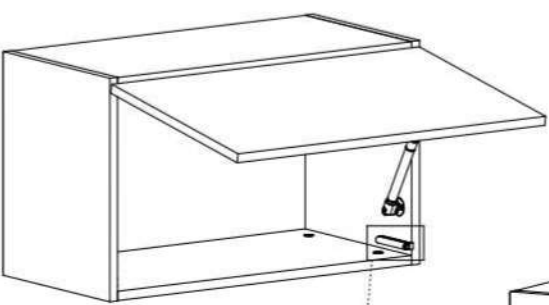
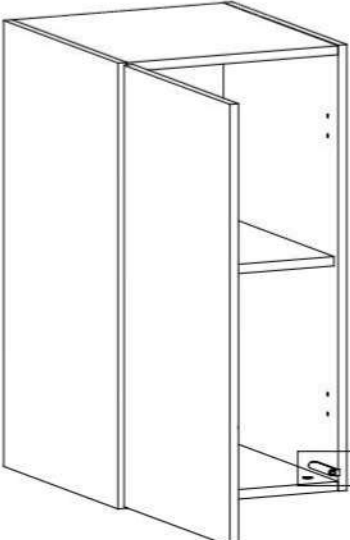
I20



I20-a



I20-b



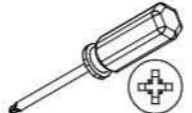
I

I20-a

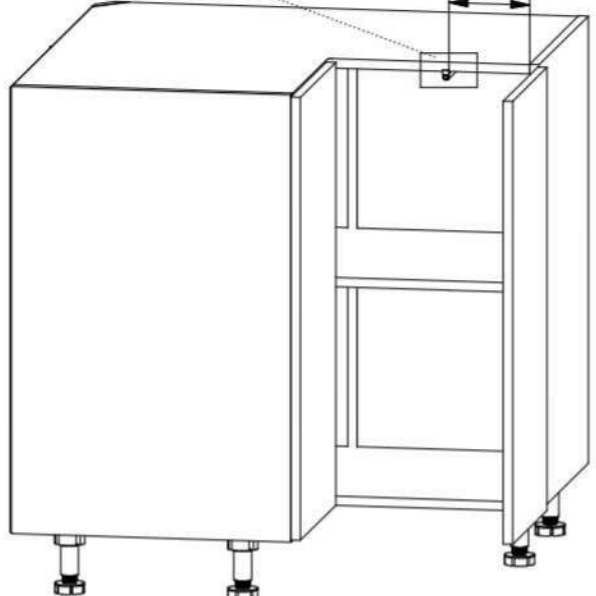
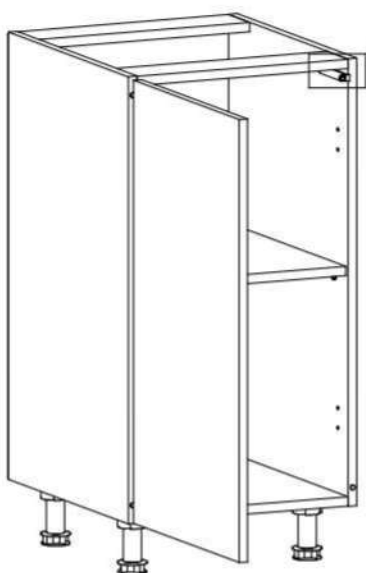
W2

II

I20-b



130 mm



B

U18 / U19



200 / 300mm

W5

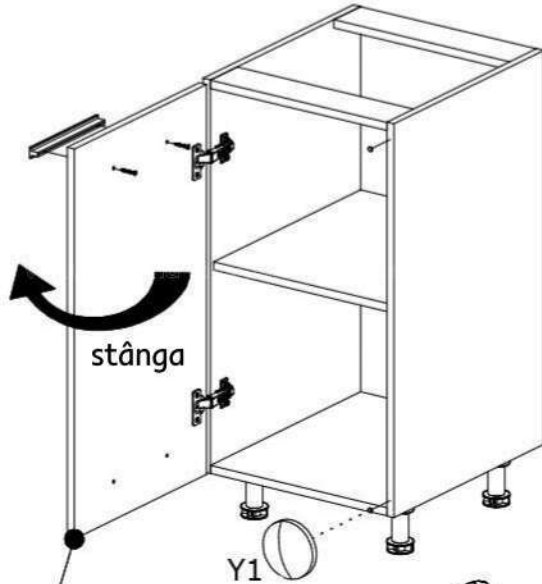
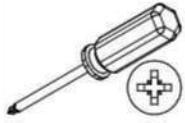
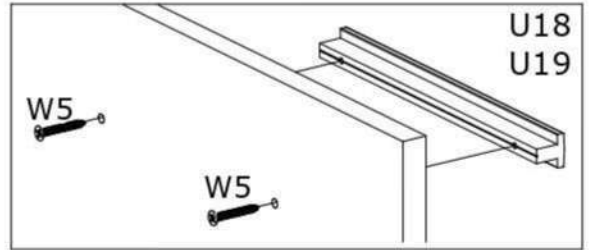


Ø4x30mm

Y1

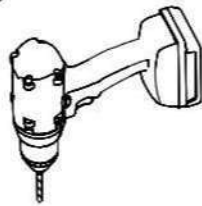


Ø8x1,5mm

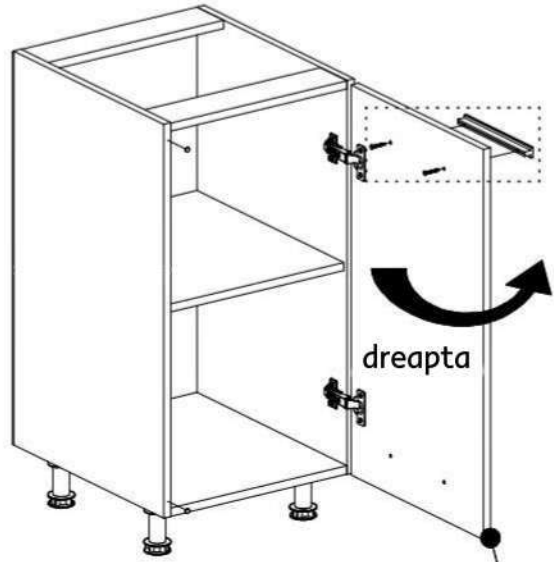


stânga

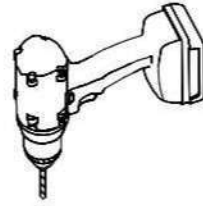
Y1



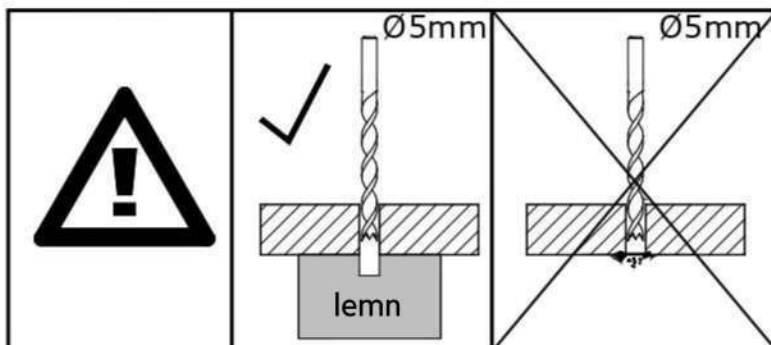
stânga



dreapta



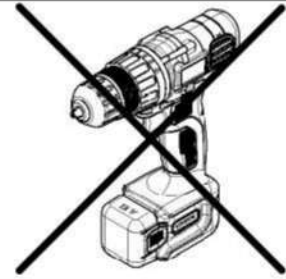
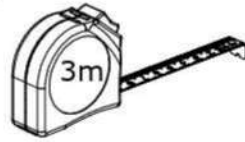
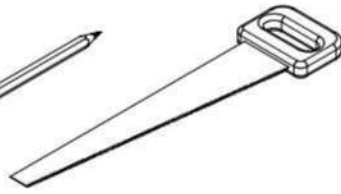
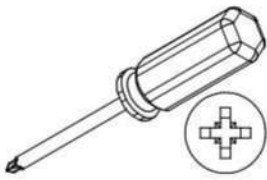
dreapta



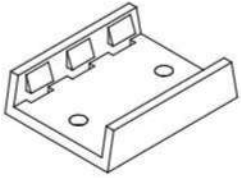
Ø5mm

lemn

Ø5mm

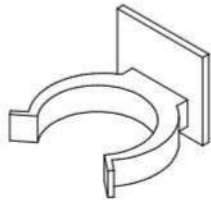


L6-ax8



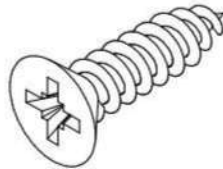
38x30x10mm

L6-bx8

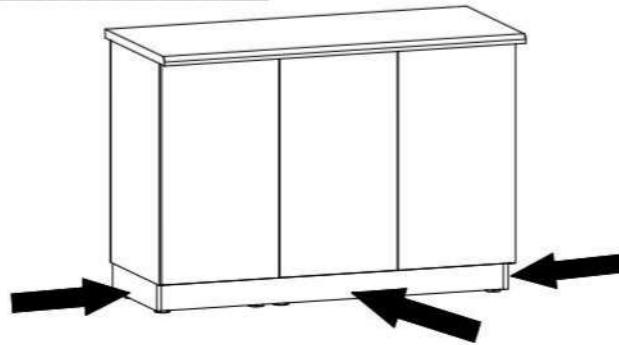
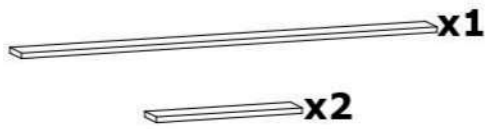


35x32x25mm

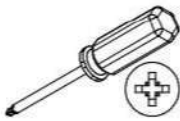
W2x16



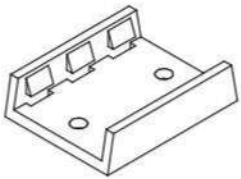
Ø3,5x16mm



C1

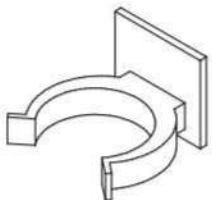


L6-ax4



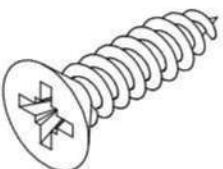
38x30x10mm

L6-bx4

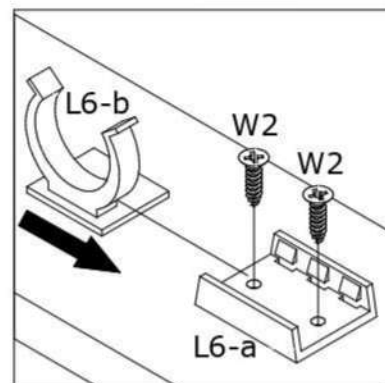
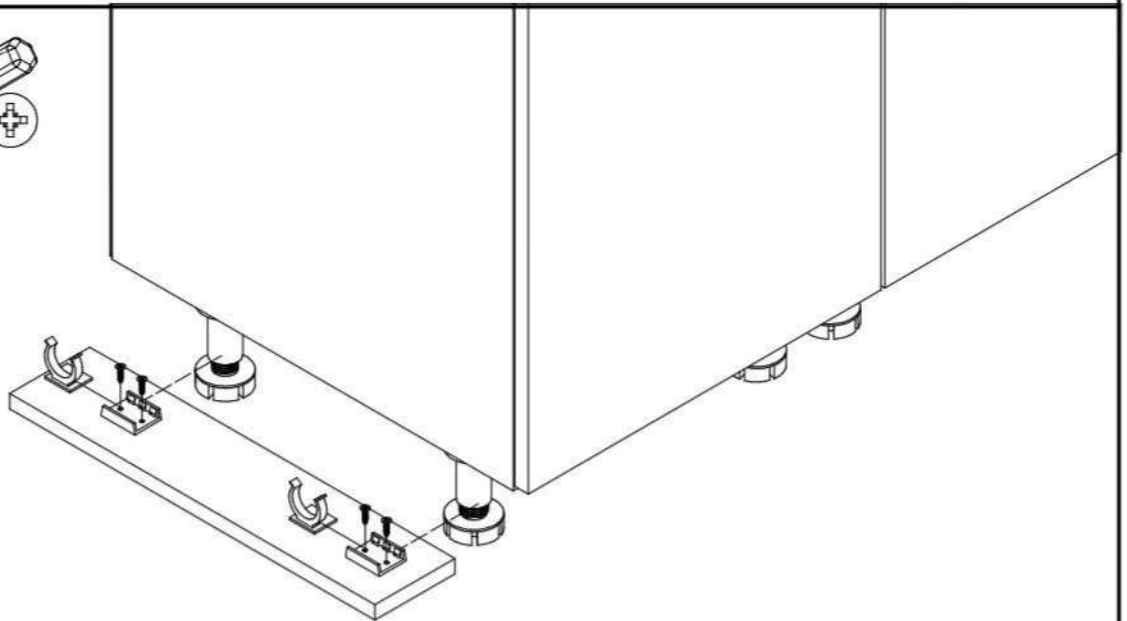


35x32x25mm

W2x8

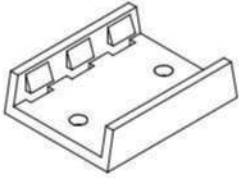


Ø3,5x16mm



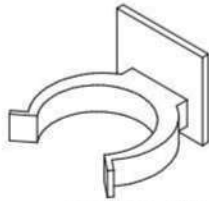
C2

L6-a×4



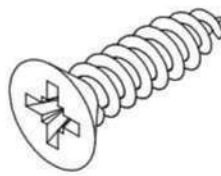
38x30x10mm

L6-b×4

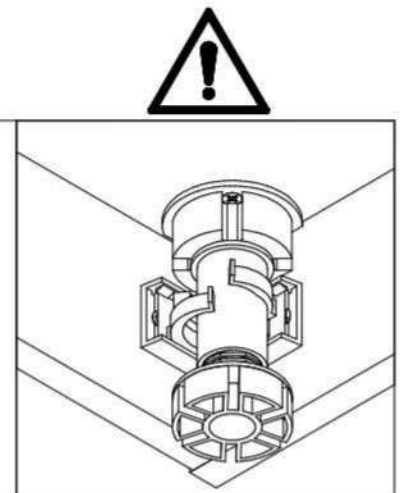
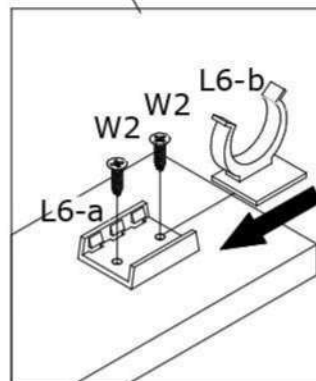
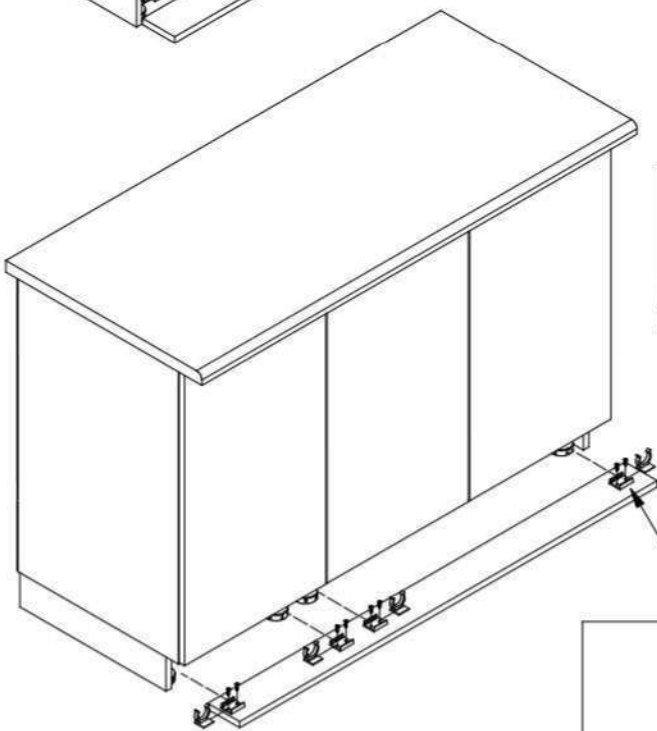
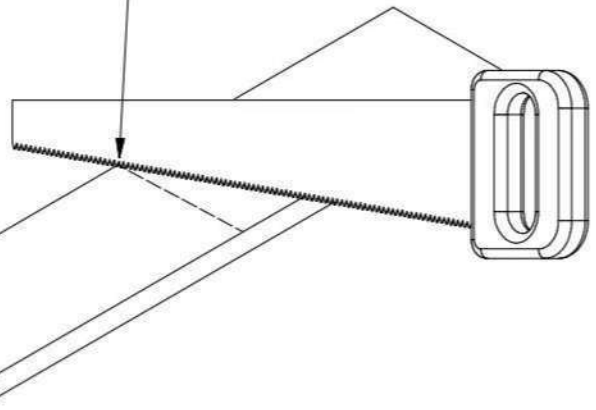
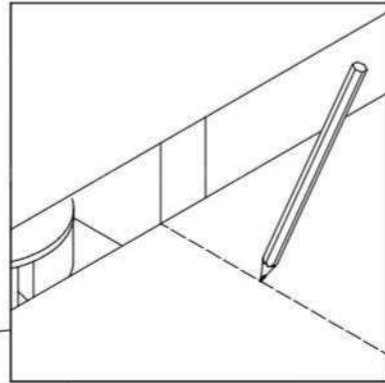
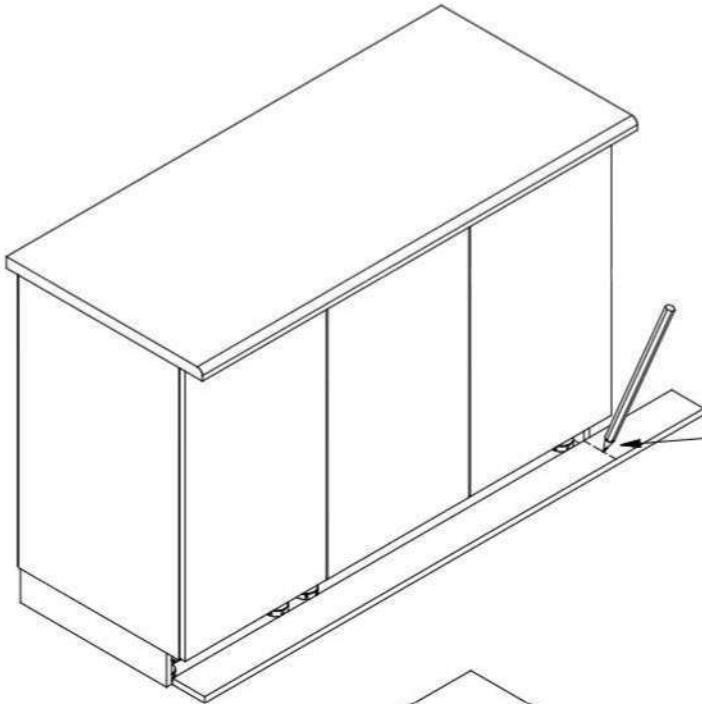
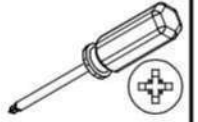


35x32x25mm

W2×8

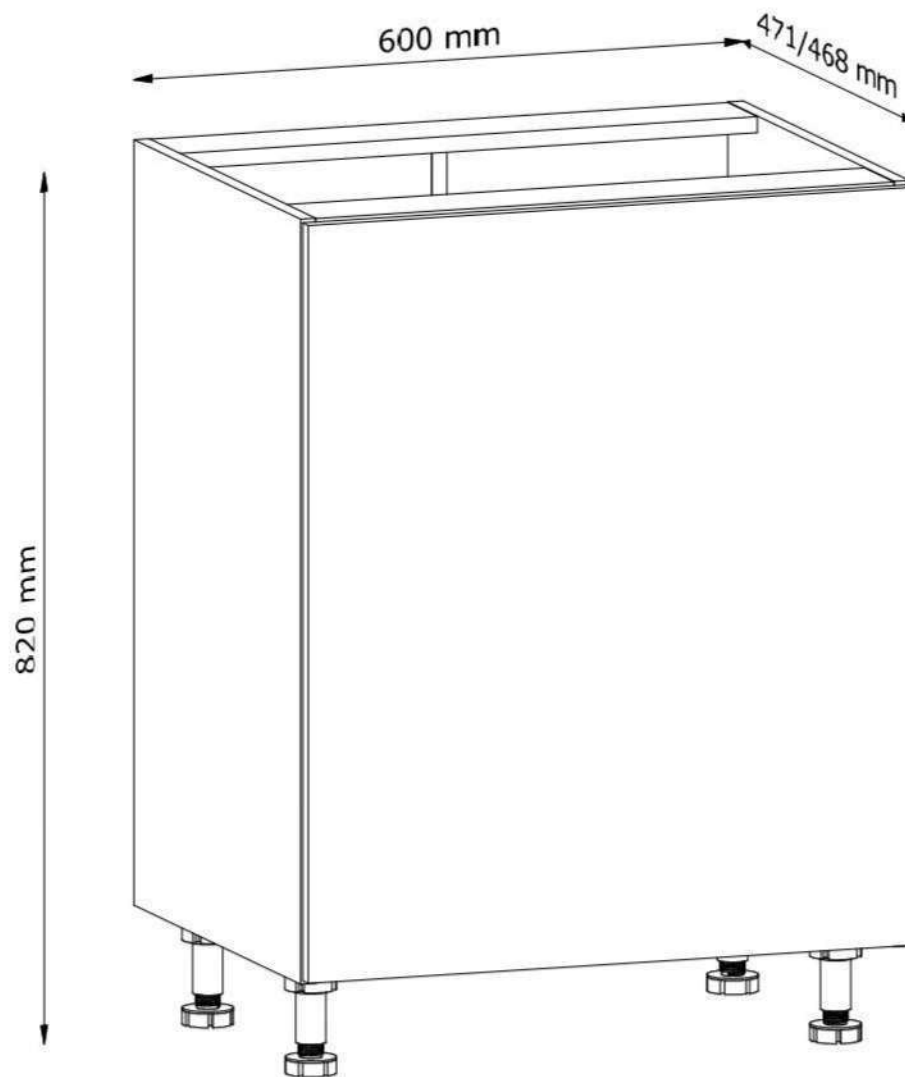


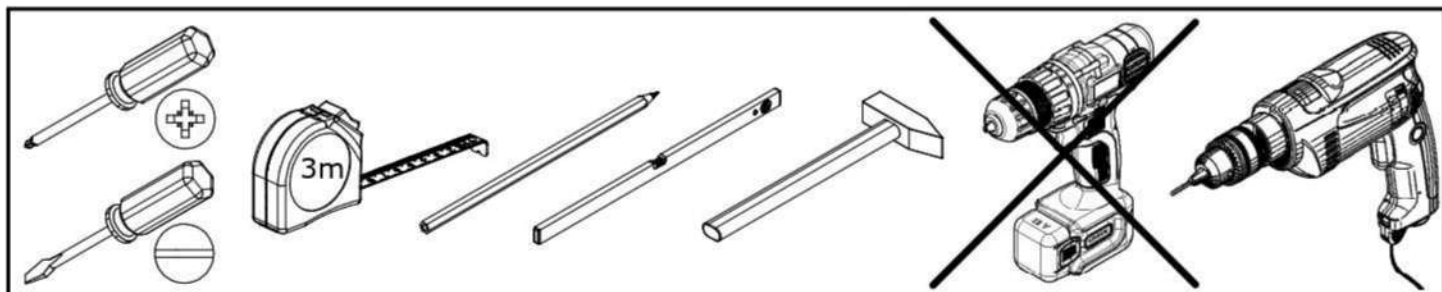
Ø3,5x16mm



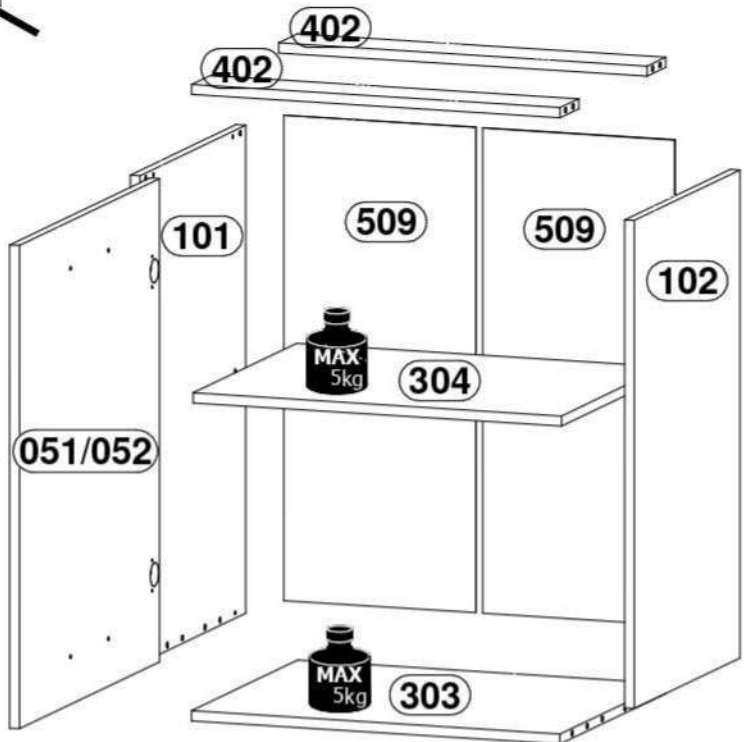
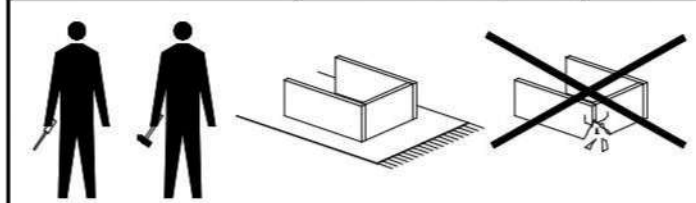
LANGEN

D60





A1 x12 $\text{Ø}8 \times 35 \text{mm}$	B1 x8 $\text{Ø}5 \times 38 \text{mm}$	C1 x8 $\text{Ø}15 \times 12 \text{mm}$	E1 x4 $\text{Ø}5 \times 16 \text{mm}$	G1 x28 26mm
H4 x1 715mm	I20 x1 $83 \times 21 \times 11 \text{mm}$	L1 x4 $\text{Ø}50 \times 95 \text{mm}$	U19 x1 300mm	W2 x22 $\text{Ø}3,5 \times 16 \text{mm}$
W5 x2 $\text{Ø}4 \times 30 \text{mm}$	Y1 x2 $\text{Ø}8 \times 1,5 \text{mm}$	Z1 x2 $50 \times 40, H=2$	Z3 x2 $\text{Ø}35, ZK0$	



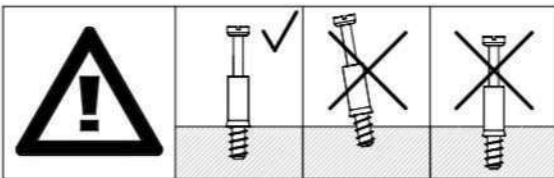
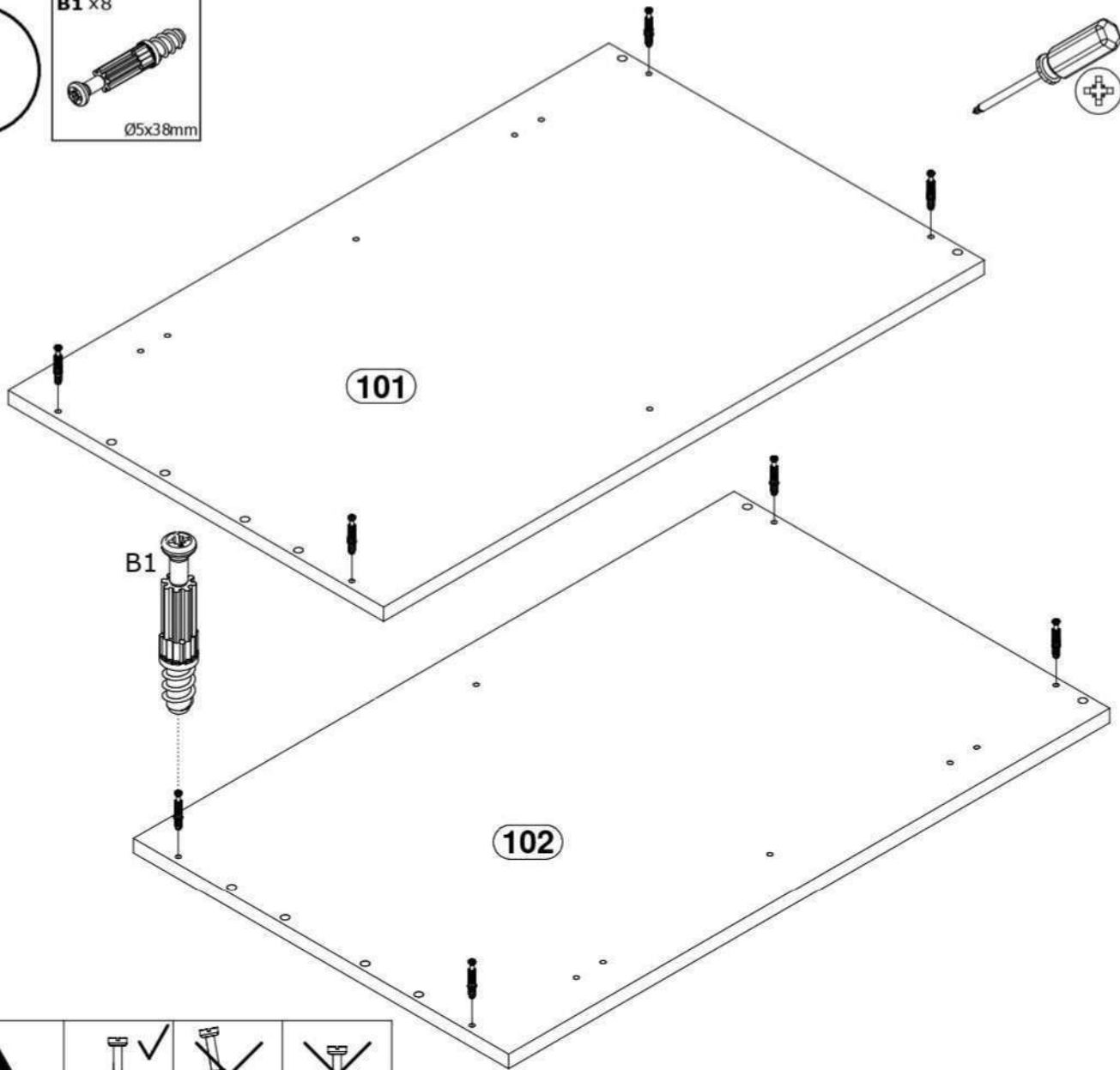
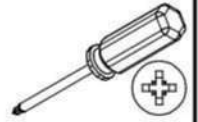
COD	L[mm]	W[mm]	H[mm]	PCS	pachet
051/052	713	596	15/18	1	2/2
101	720	450	15	1	1/2
102	720	450	15	1	1/2
303	570	450	15	1	1/2
304	570	440	15	1	1/2
402	570	80	15	2	1/2
509	716	297	2,5	2	1/2

1

B1 x8

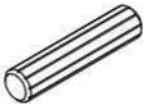


Ø5x38mm



2

A1 x4



Ø8x35mm

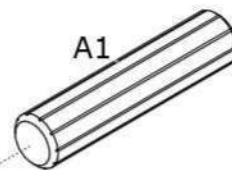
C1 x4



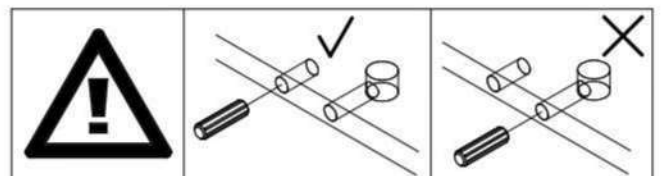
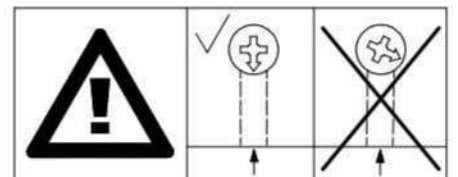
Ø15x12mm



A1



402 x2



3

A1 x8



Ø8x35mm

C1 x4



Ø15x12mm

L1 x4

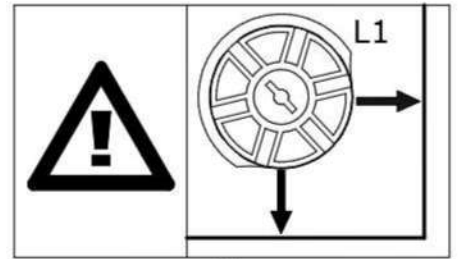
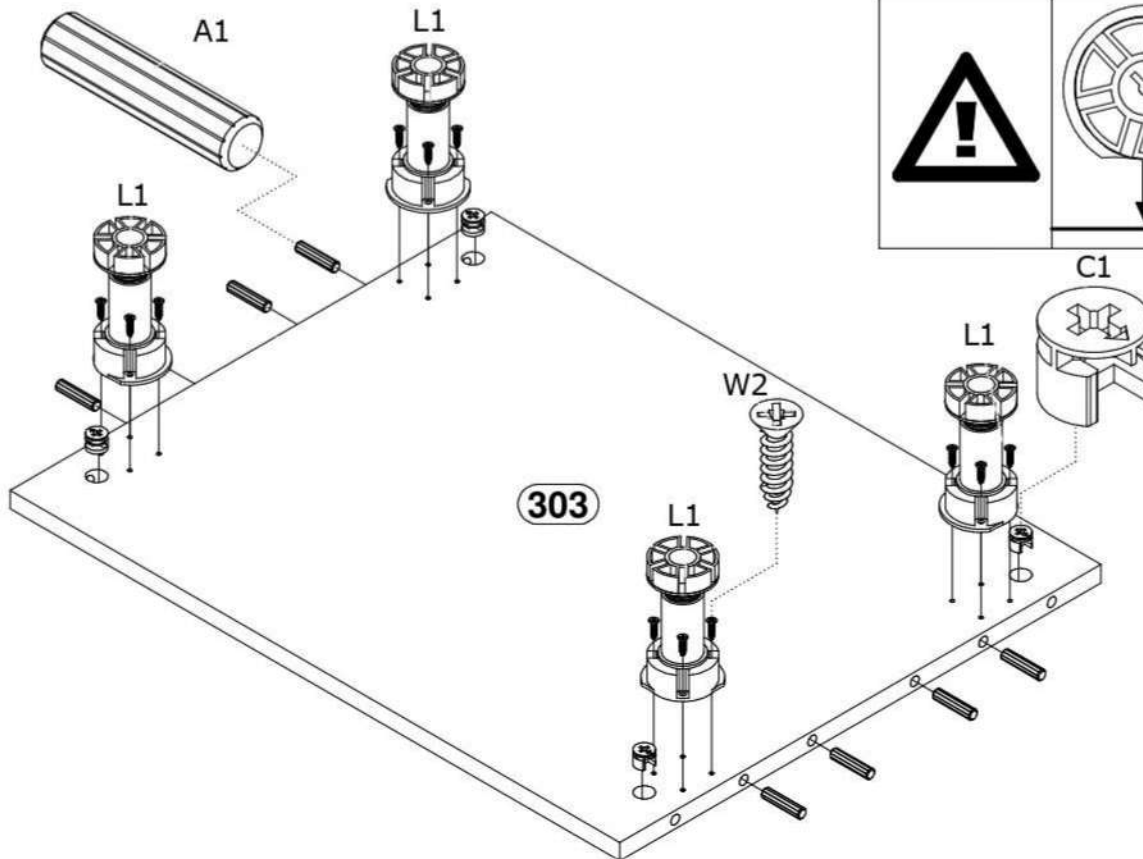
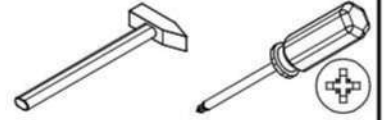


Ø50x95mm

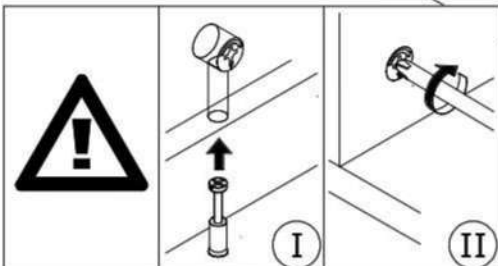
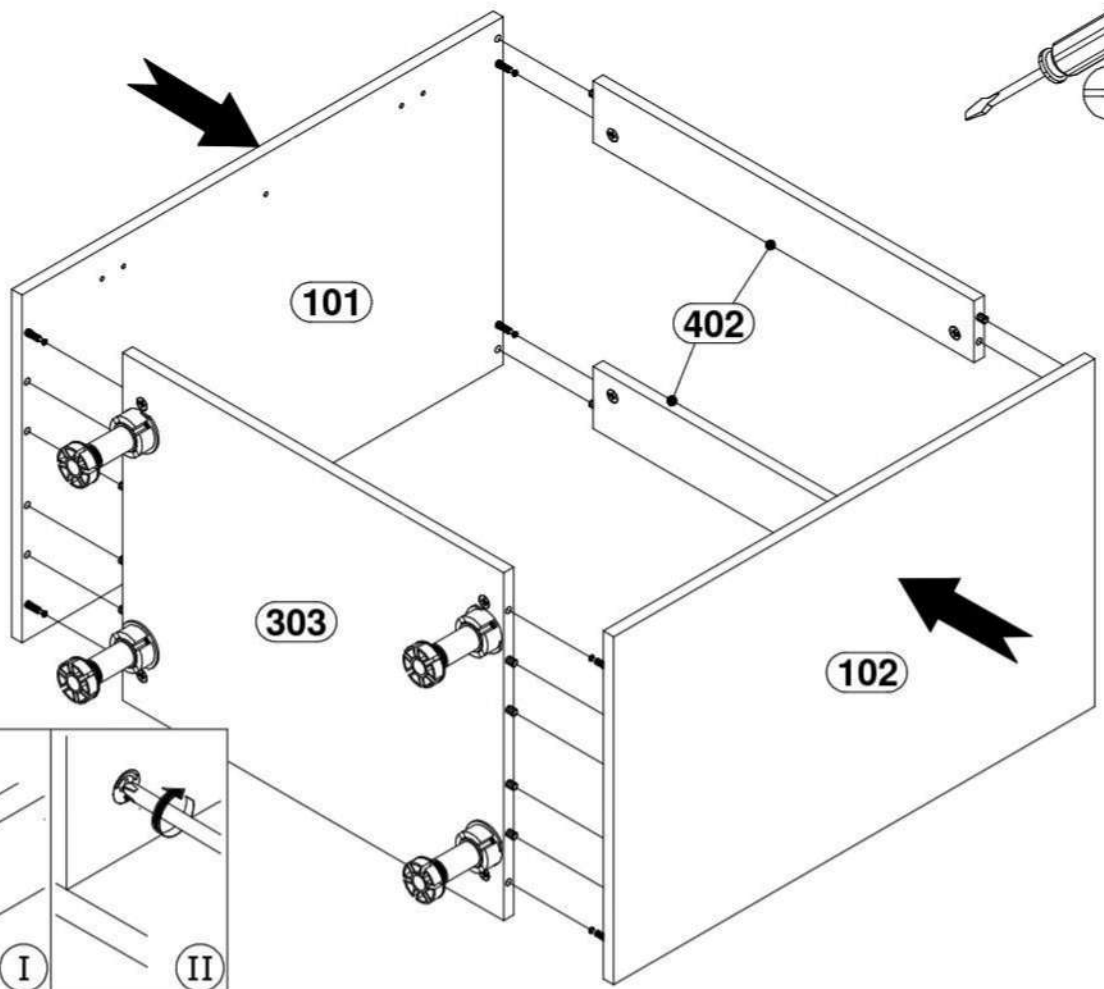
W2 x16



Ø3,5x16mm

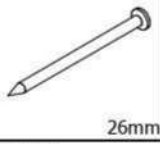


4



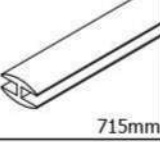
5

G1 x 28

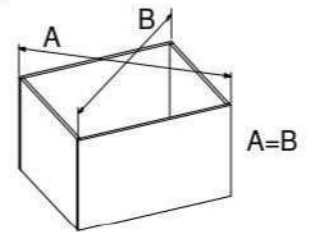
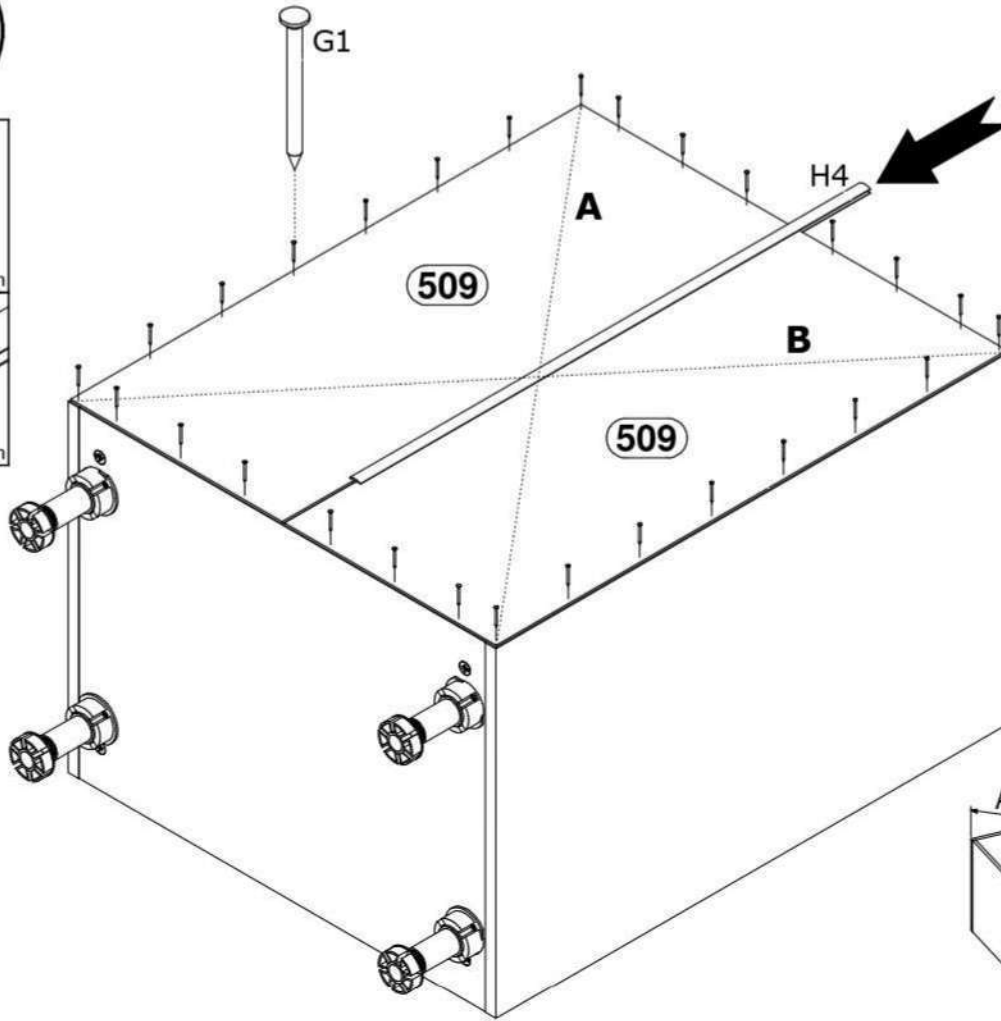


26mm

H4 x 1

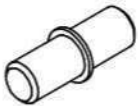


715mm

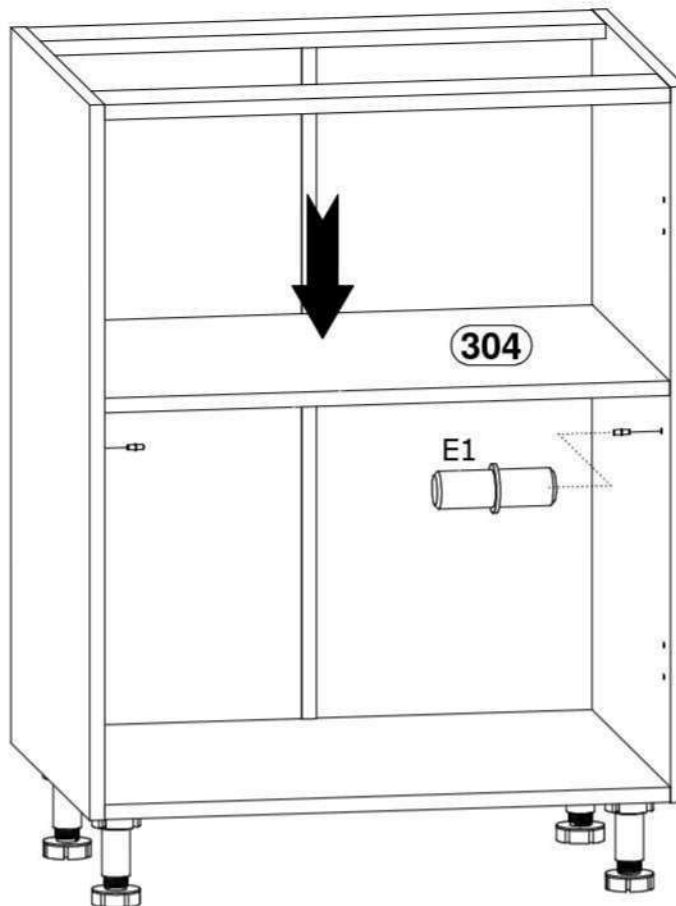


6

E1 x 4



Ø5x16mm



7

W2 x 4

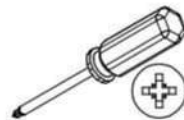


Ø3,5x16mm

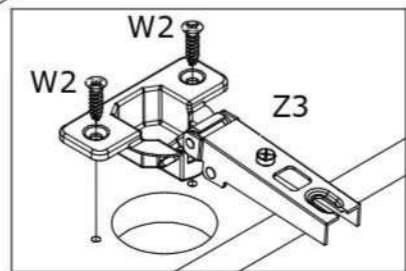
Z3 x 2



Ø35, ZK0



051/052



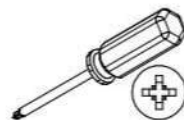
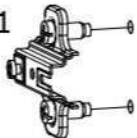
8

Z1 x 2

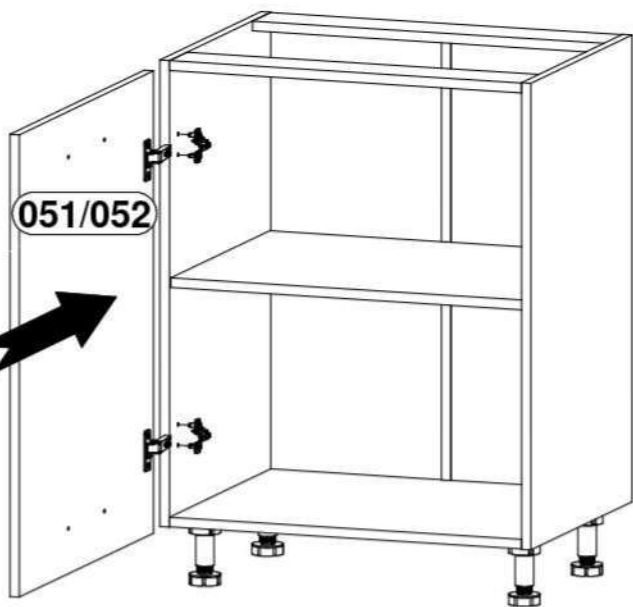


50x40, H=2

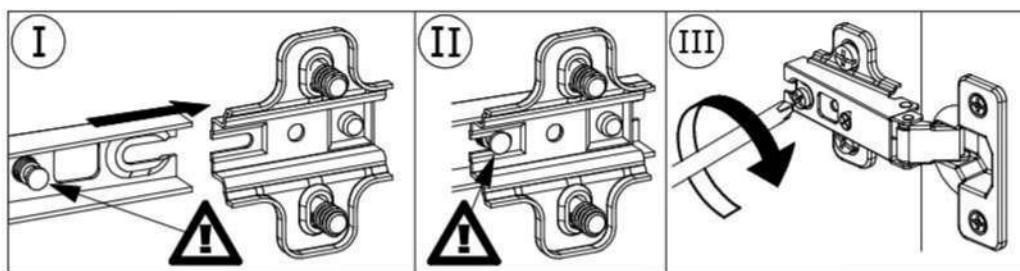
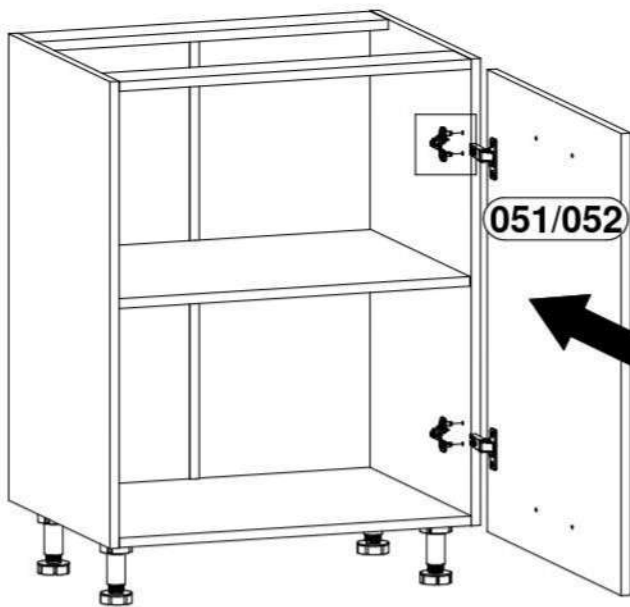
Z1



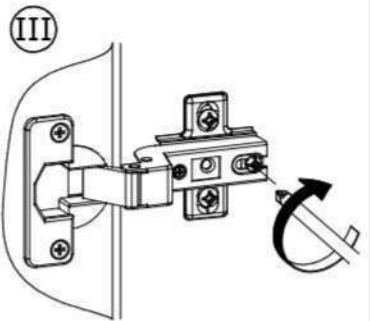
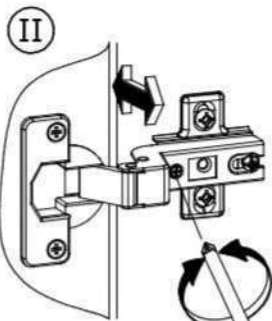
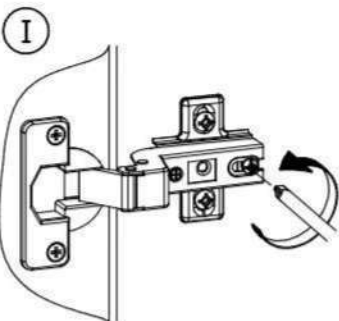
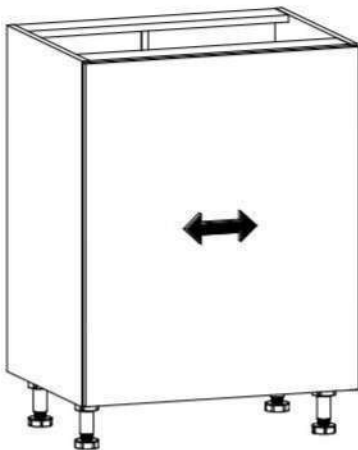
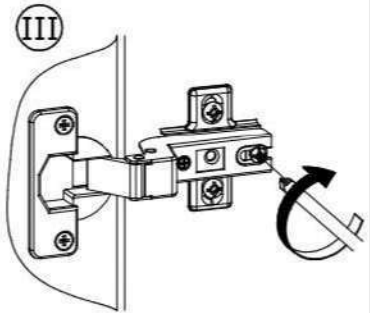
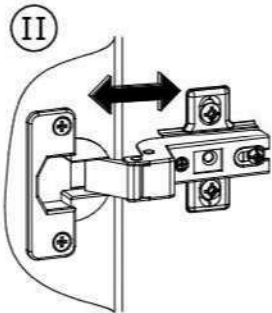
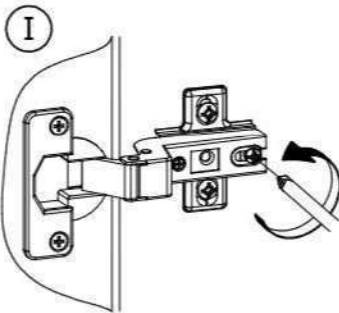
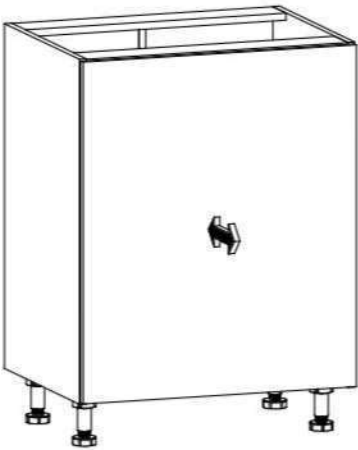
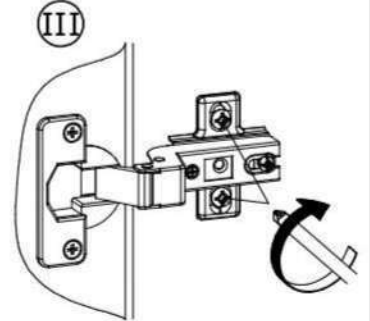
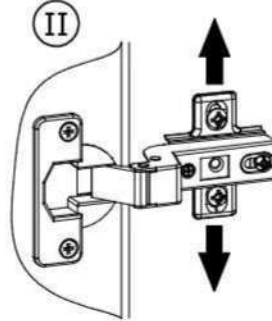
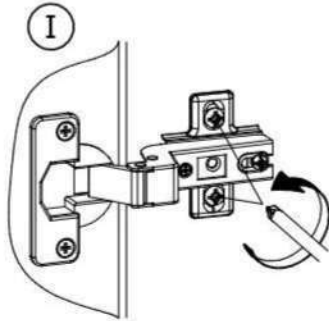
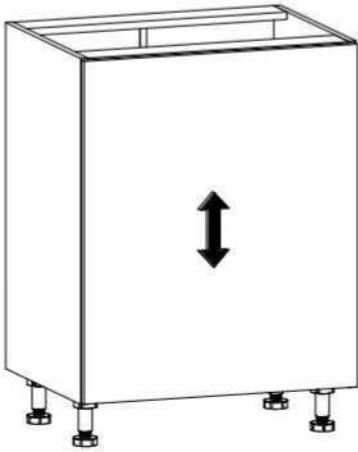
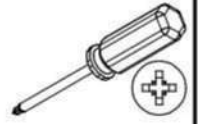
051/052



051/052



9



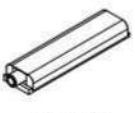
?

A

B

A

I20x

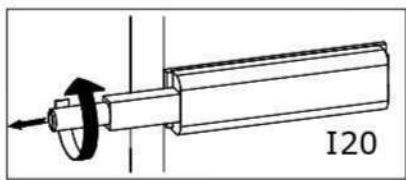


83x21x11mm

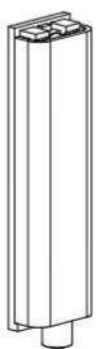
W2x



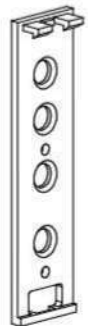
Ø3,5x16mm



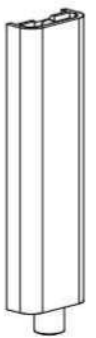
I20



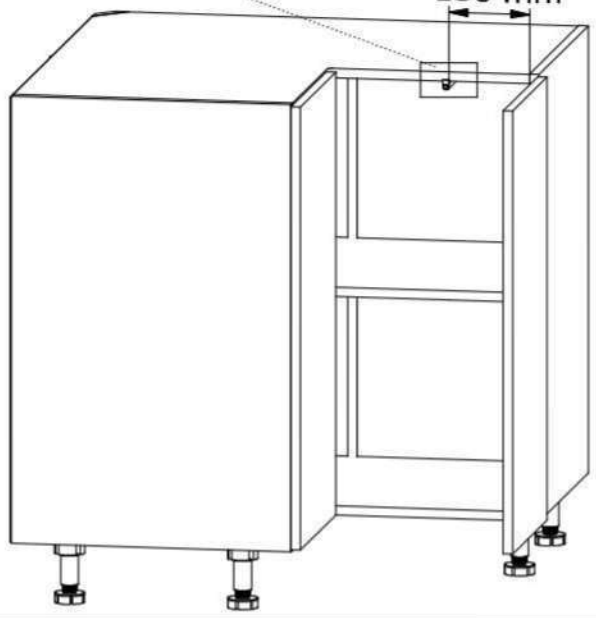
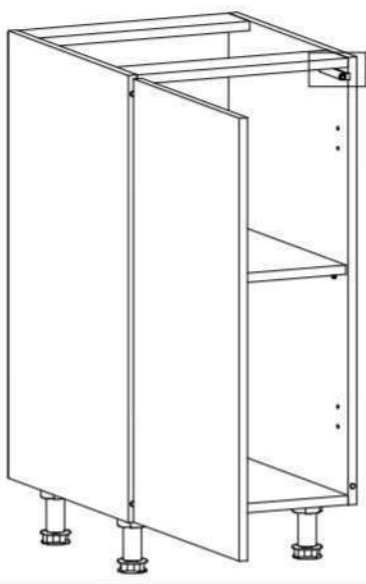
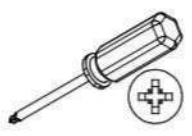
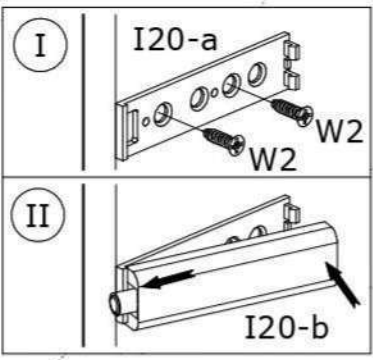
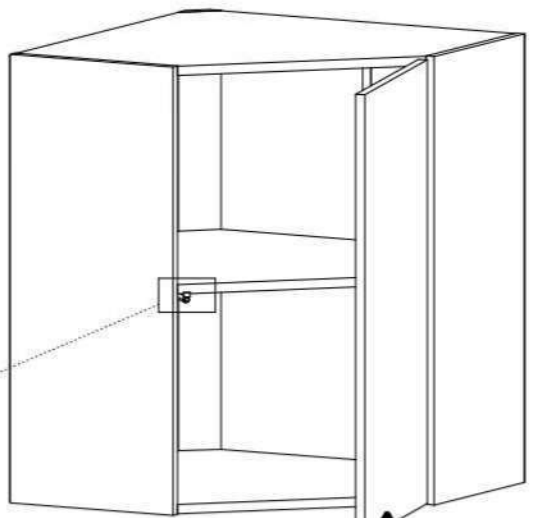
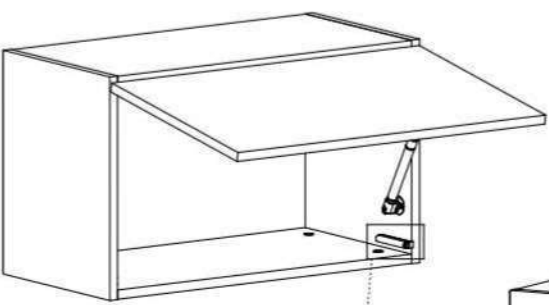
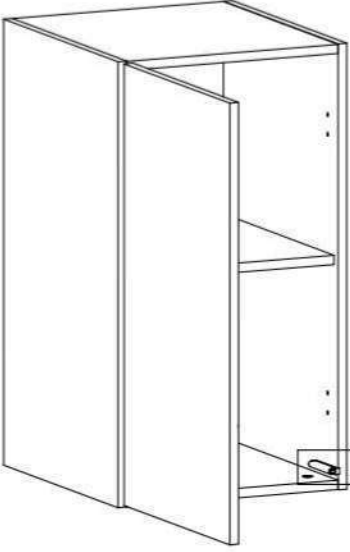
I20



I20-a



I20-b



130 mm



B

U18 / U19



200 / 300mm

W5

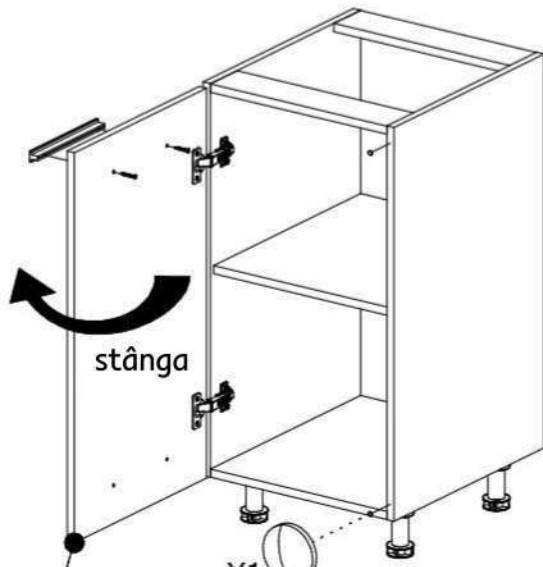
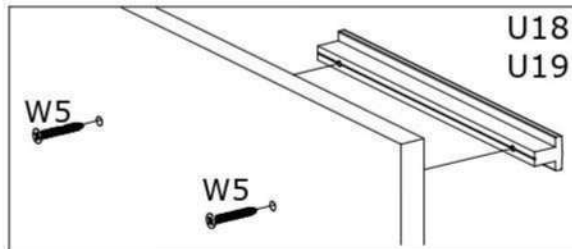
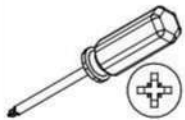


Ø4x30mm

Y1

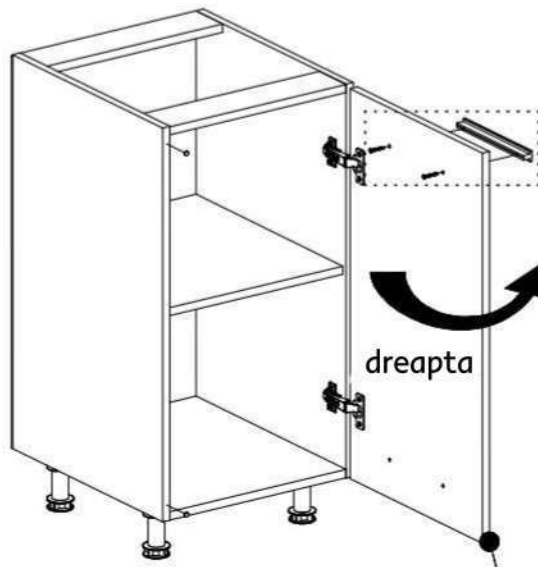
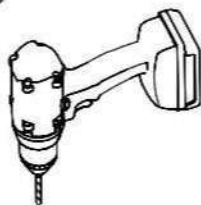


Ø8x1,5mm

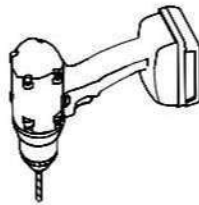


stânga

Y1



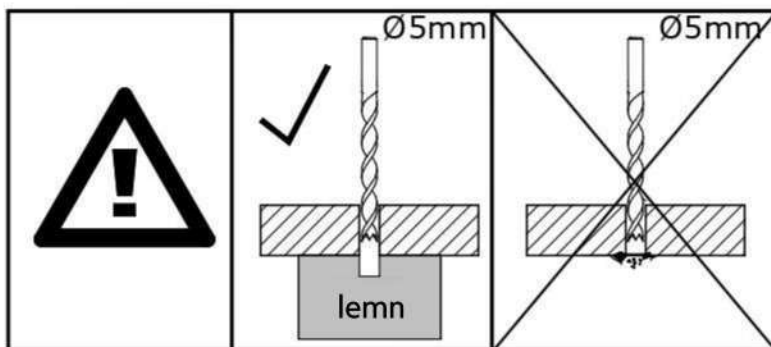
dreapta



stânga



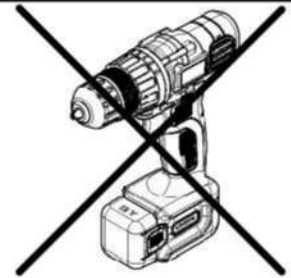
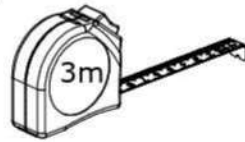
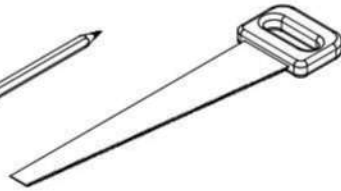
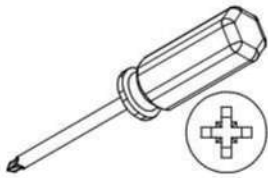
dreapta



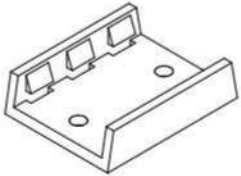
Ø5mm

Ø5mm

lemn

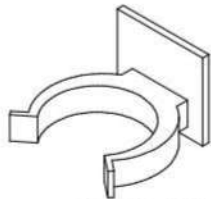


L6-ax8



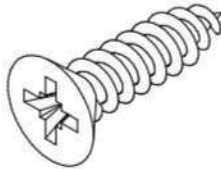
38x30x10mm

L6-bx8

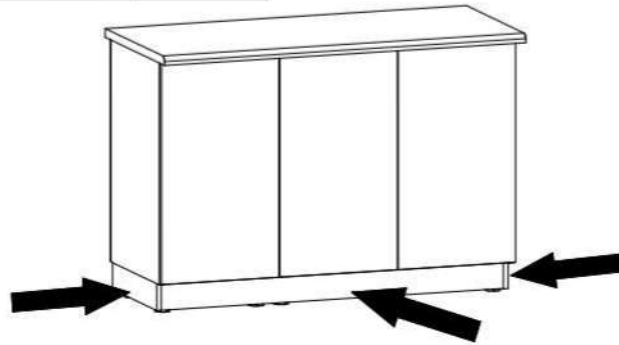
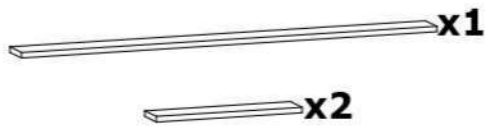


35x32x25mm

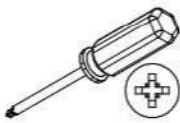
W2x16



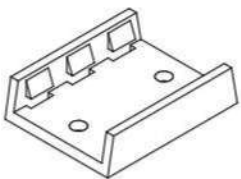
Ø3,5x16mm



C1

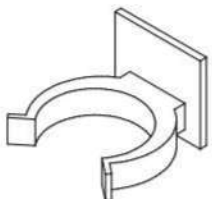


L6-ax4



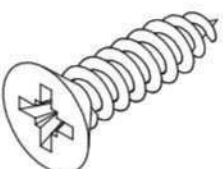
38x30x10mm

L6-bx4

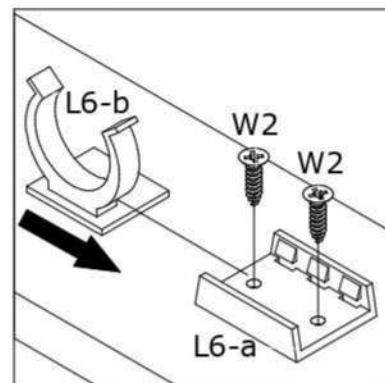
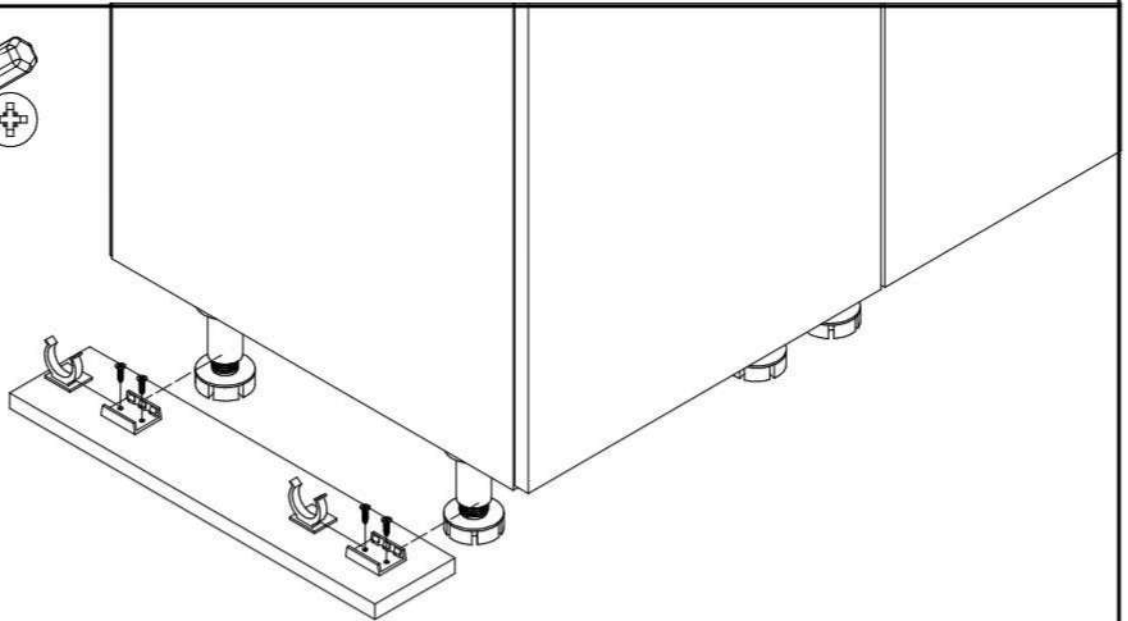


35x32x25mm

W2x8

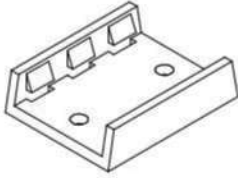


Ø3,5x16mm



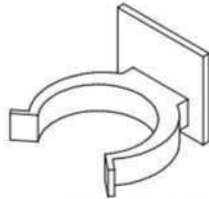
C2

L6-a x4



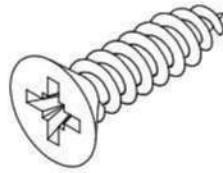
38x30x10mm

L6-b x4

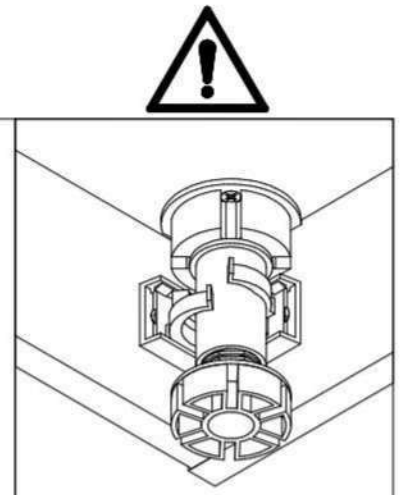
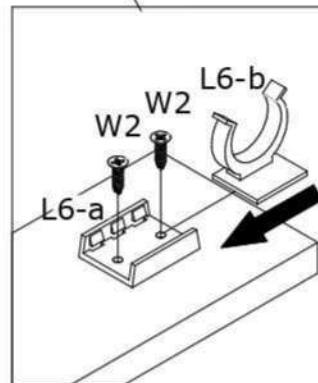
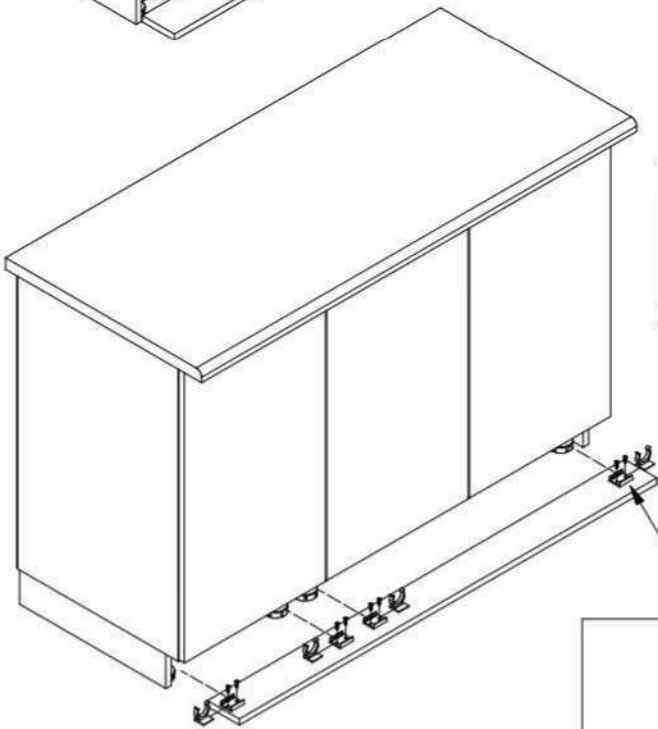
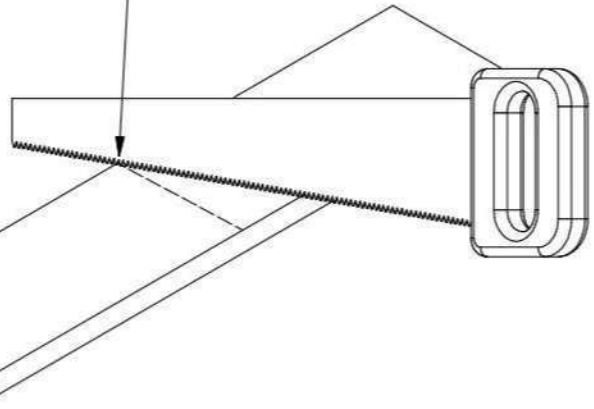
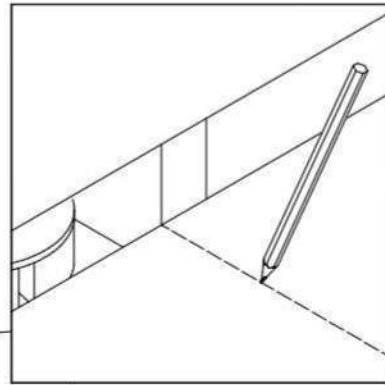
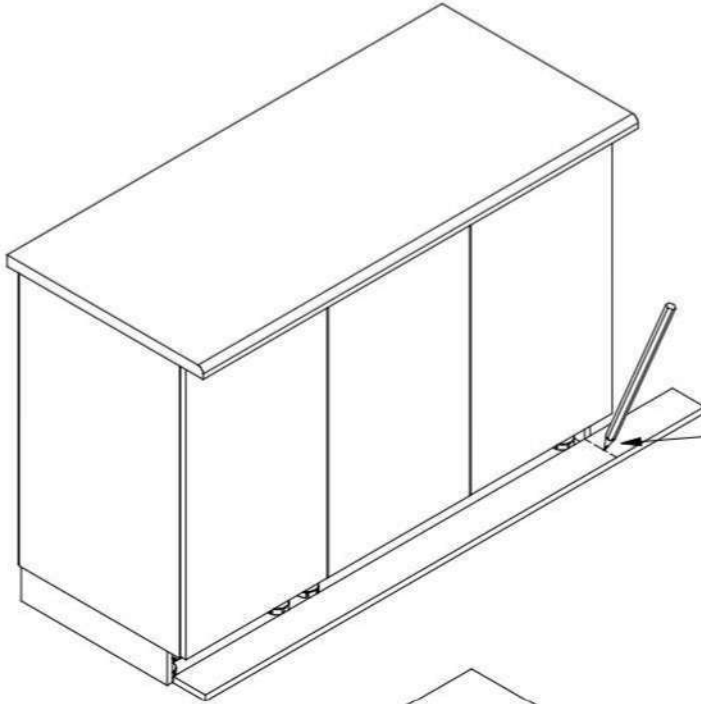
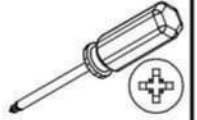


35x32x25mm

W2 x8

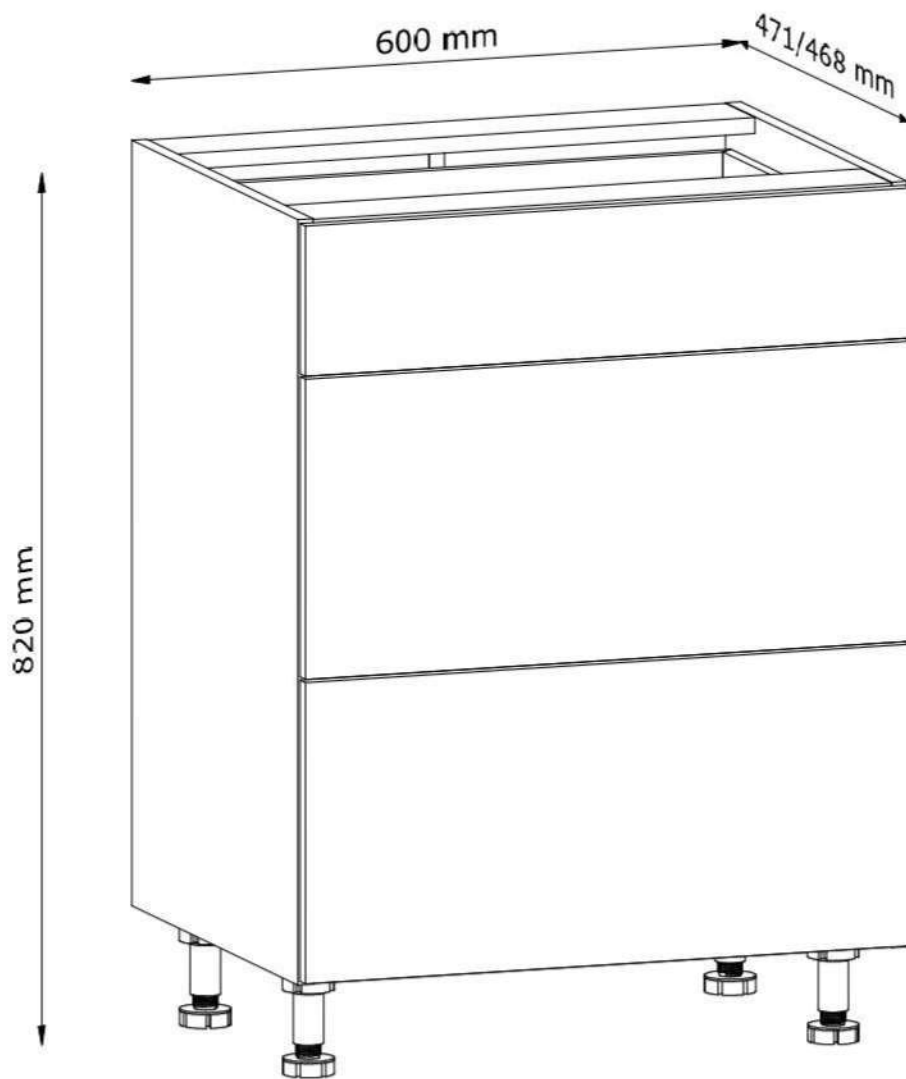


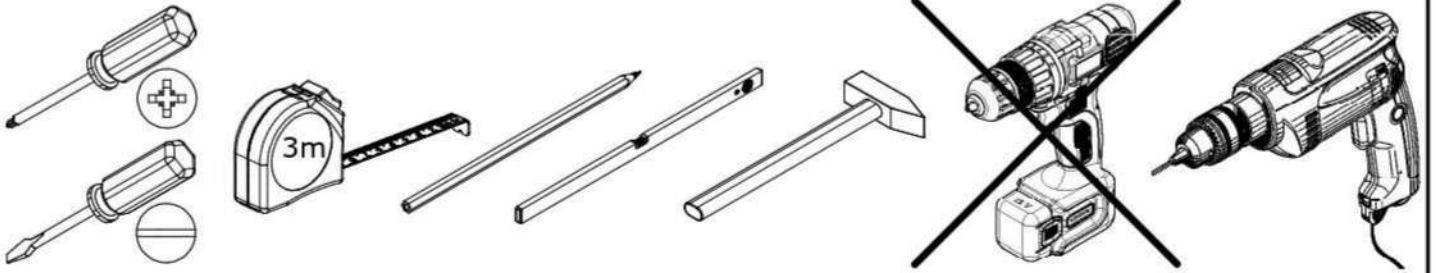
Ø3,5x16mm



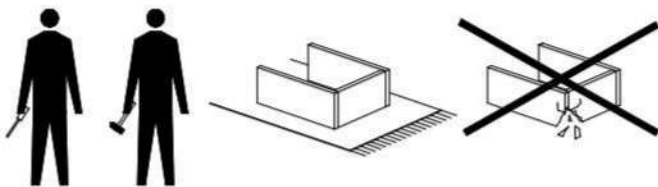
LANGEN

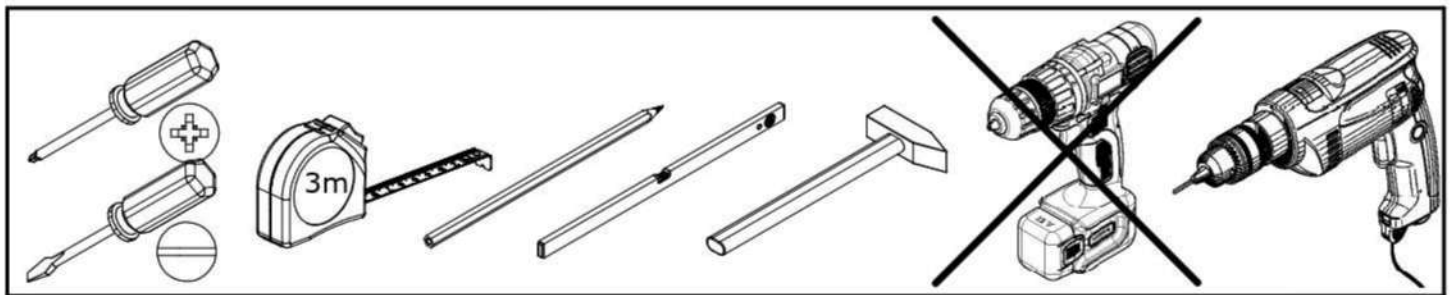
D60S3

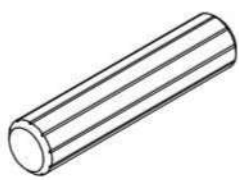

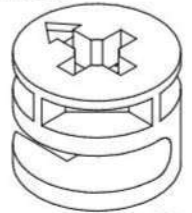
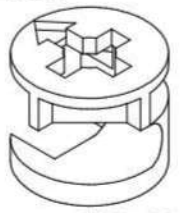
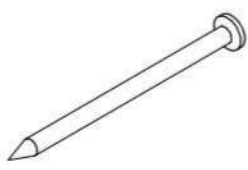
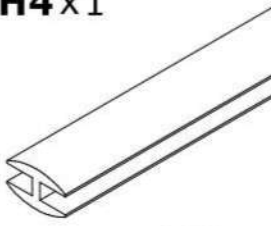
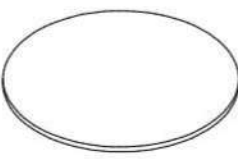

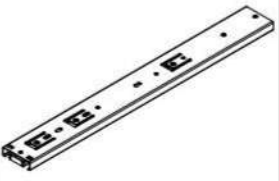

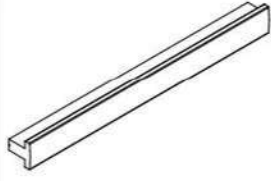
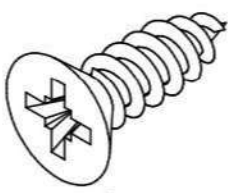
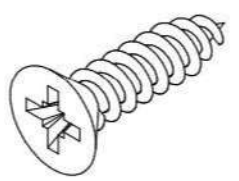
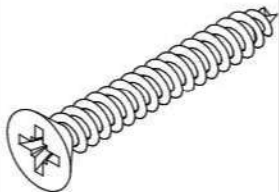
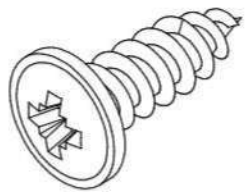



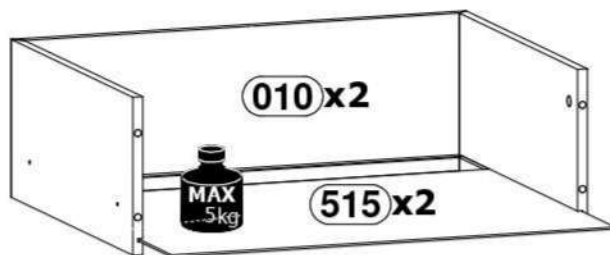
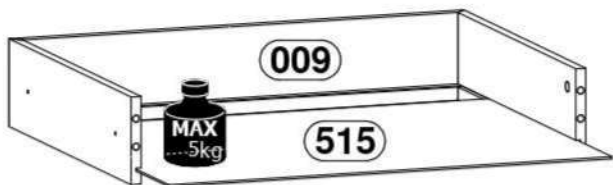
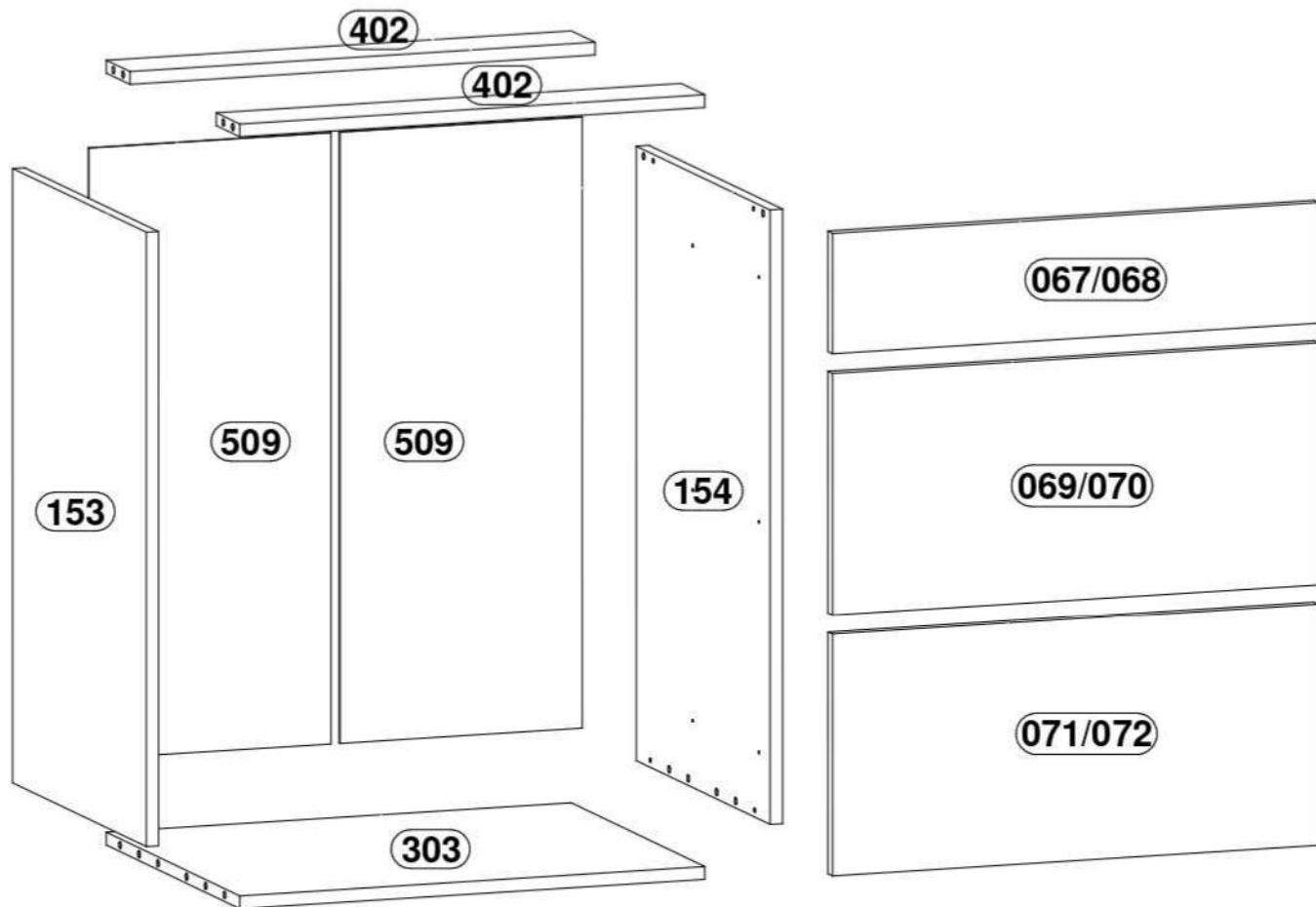
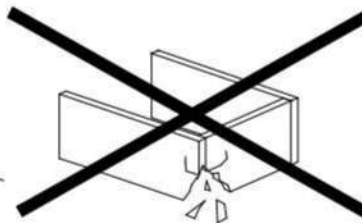
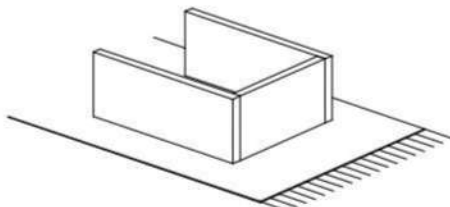


	A1 x18 Ø8x35mm	B1 x14 Ø5x38mm	C1 x8 Ø15x12mm	C2 x6 Ø12x10mm
G1 x28 26mm	H4 x1 715mm	J1 x6 Ø21mm	L1 x4 Ø50x95mm	P18 x6 PUSH OPEN 400x45x13mm
S3 x3 400mm	W1 x24 Ø3,5x13mm	W2 x16 Ø3,5x16mm	W16 x18 Ø3,5x13mm	



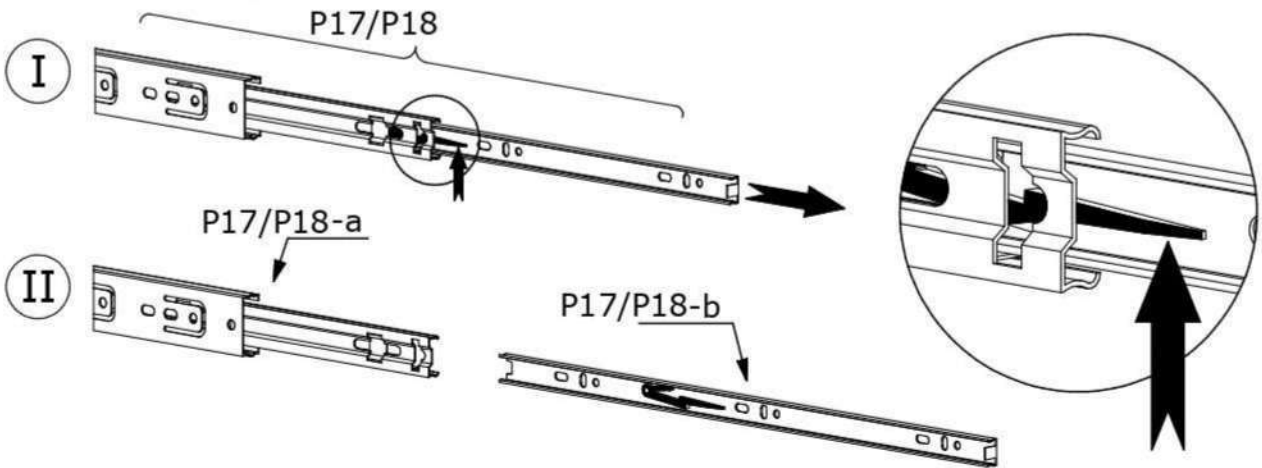


<p>B</p>	<p>A1 x18</p>  <p>Ø8x35mm</p>	<p>B1 x14</p>  <p>Ø5x38mm</p>	<p>C1 x8</p>  <p>Ø15x12mm</p>	<p>C2 x6</p>  <p>Ø12x10mm</p>
<p>G1 x28</p>  <p>26mm</p>	<p>H4 x1</p>  <p>715mm</p>	<p>J1 x6</p>  <p>Ø21mm</p>	<p>L1 x4</p>  <p>Ø50x95mm</p>	<p>P17 x6</p>  <p>400x45x13mm</p>
<p>S3 x3</p>  <p>400mm</p>	<p>U19 x3</p>  <p>300mm</p>	<p>W1 x24</p>  <p>Ø3,5x13mm</p>	<p>W2 x16</p>  <p>Ø3,5x16mm</p>	<p>W5 x6</p>  <p>Ø4x30mm</p>
<p>W16 x18</p>  <p>Ø3,5x13mm</p>	<p>Y1 x6</p>  <p>Ø8x1,5mm</p>			

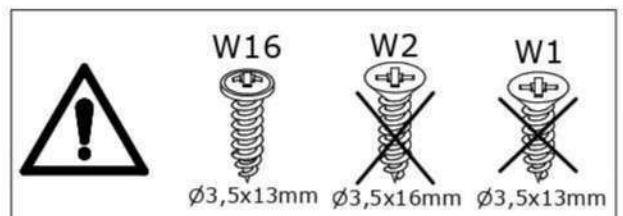
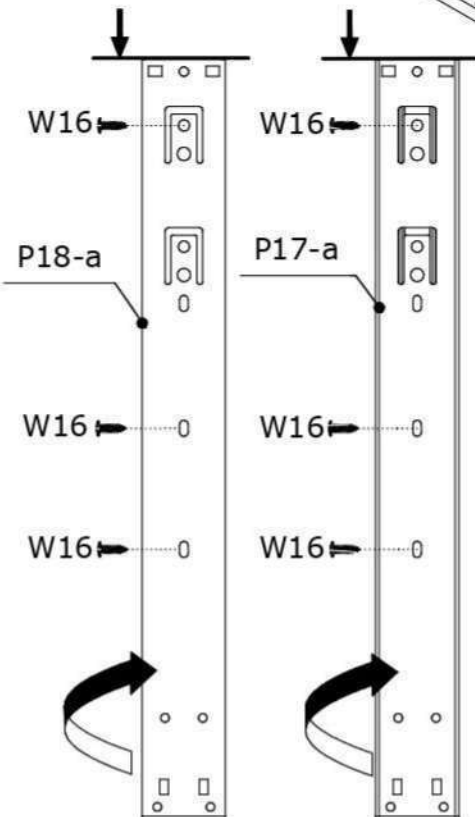
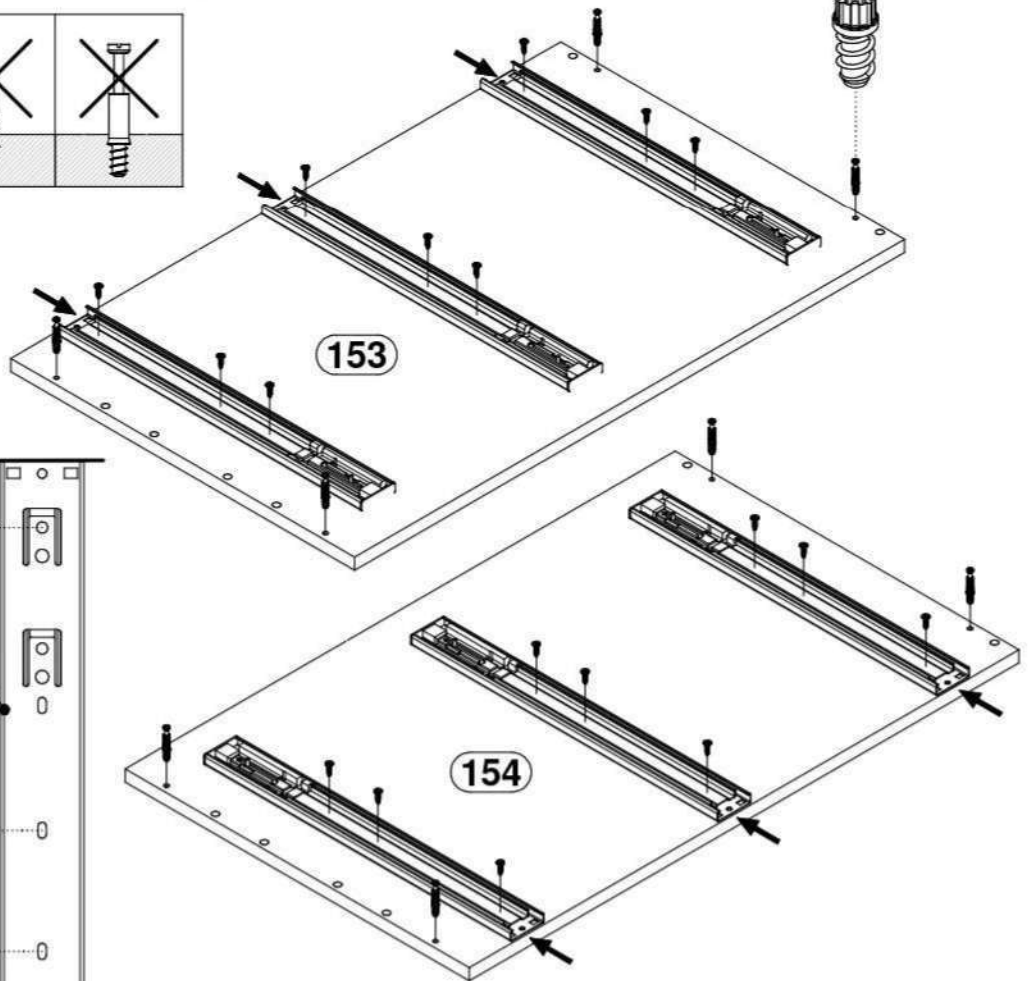
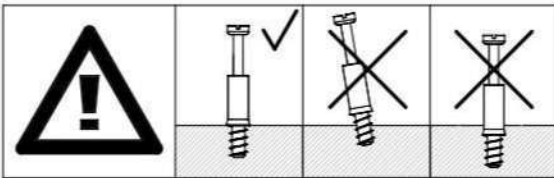
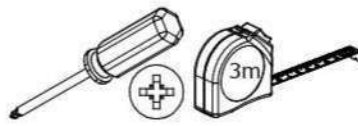
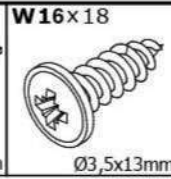
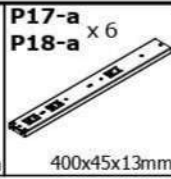


COD	L[mm]	W[mm]	H[mm]		pachet
009	1344	100	12	1	1/3
010	1344	180	12	2	1/3
067/068	596	141	15/18	1	3/3
069/070	596	283	15/18	1	3/3
071/072	596	283	15/18	1	3/3
153	720	450	15	1	1/3
154	720	450	15	1	1/3
303	570	450	15	1	1/3
402	570	80	15	2	1/3
509	716	297	2,5	2	1/3
515	530	400	2,5	3	1/3
Accesorii	-	-	-	1	2/3

1

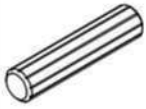


2



3

A1 x 8



Ø8x35mm

C1 x 4



Ø15x12mm

L1 x 4

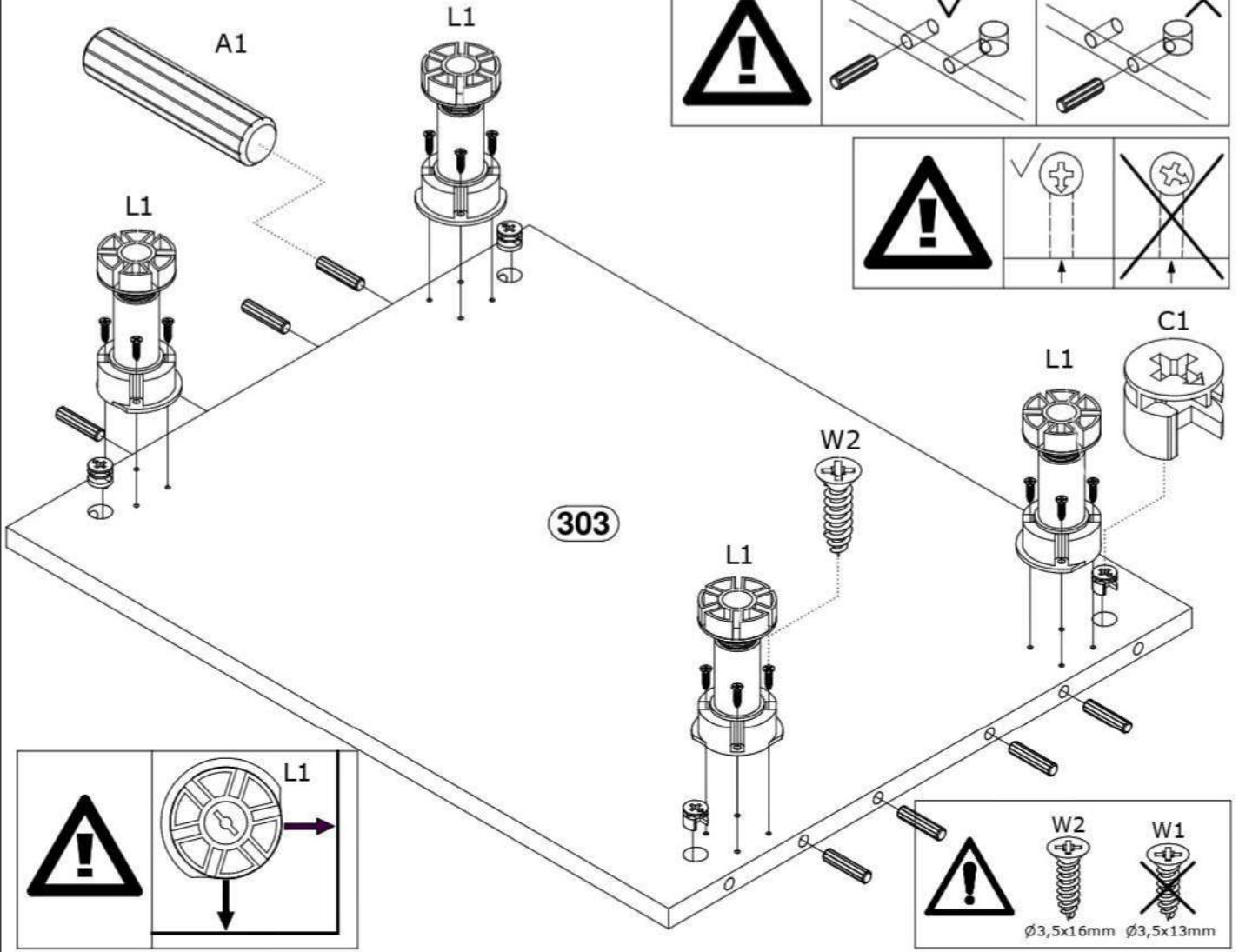
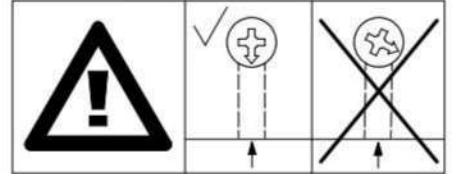
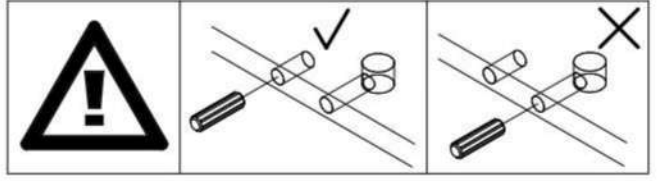
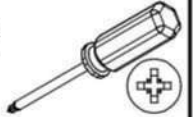


Ø50x95mm

W2 x 16

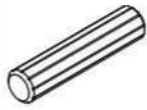


Ø3,5x16mm



4

A1 x 4



Ø8x35mm

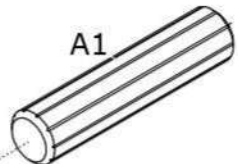
C1 x 4



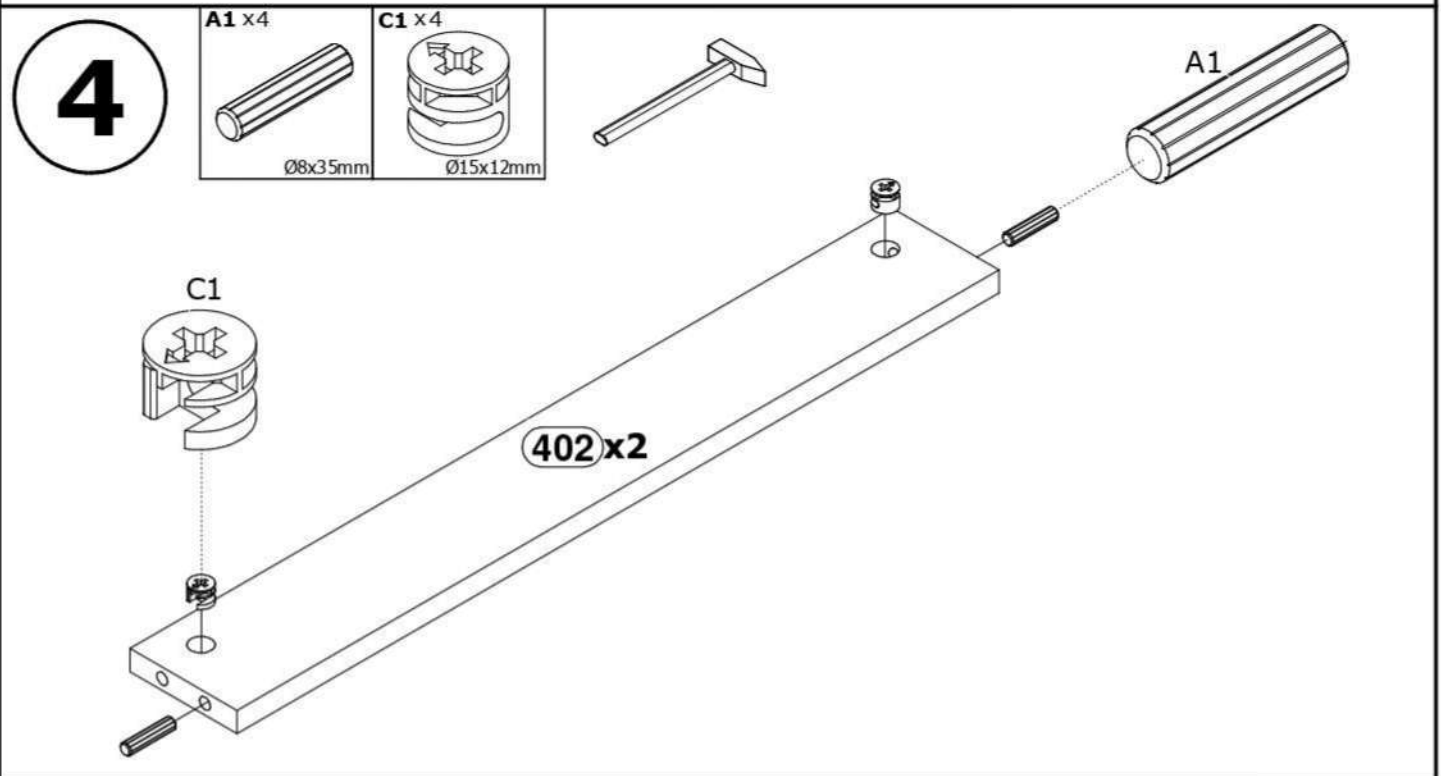
Ø15x12mm



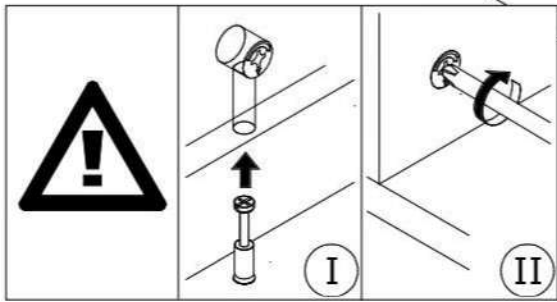
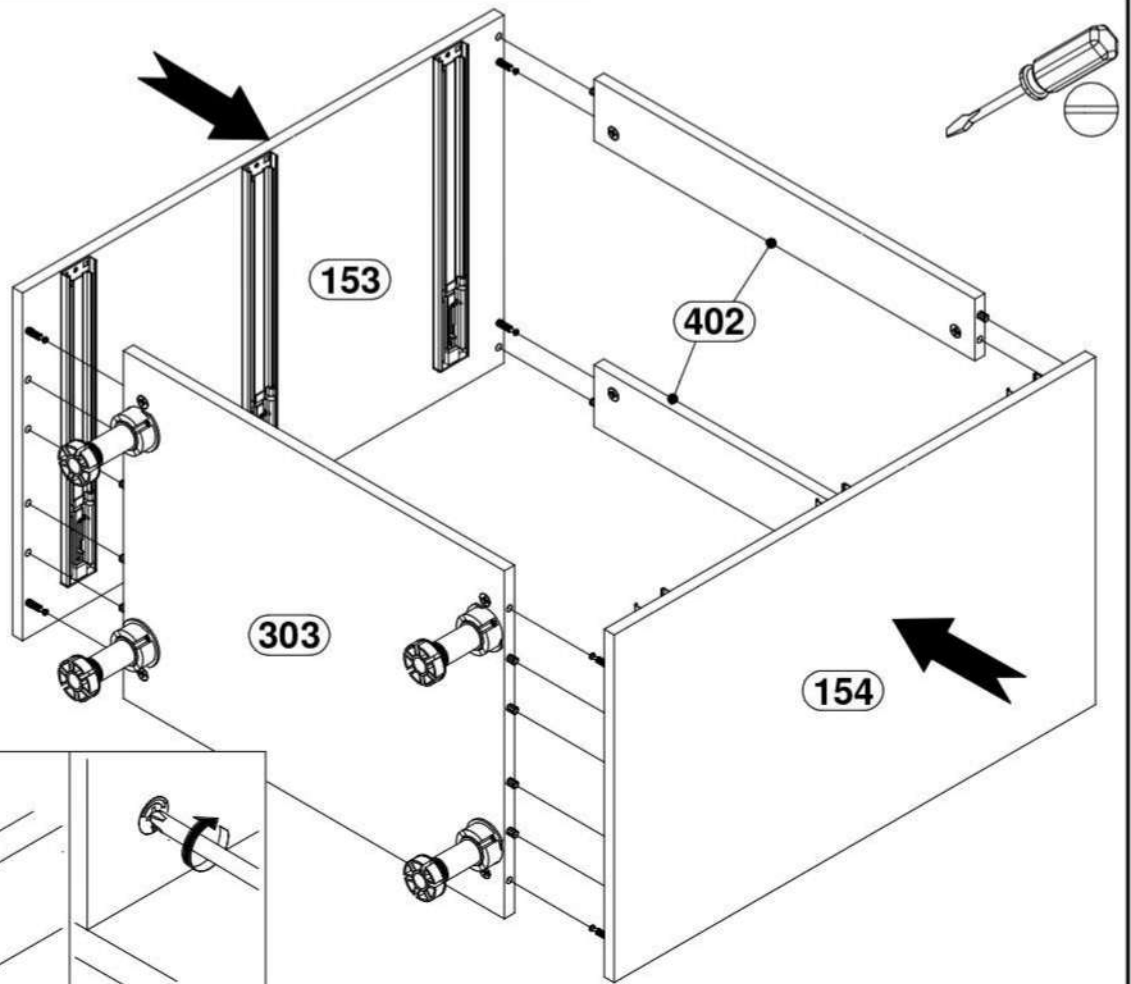
A1



402 x 2



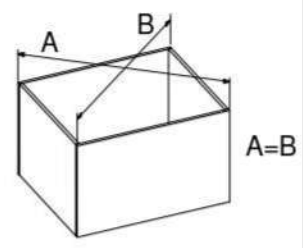
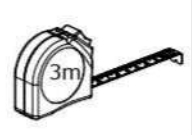
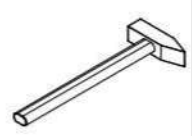
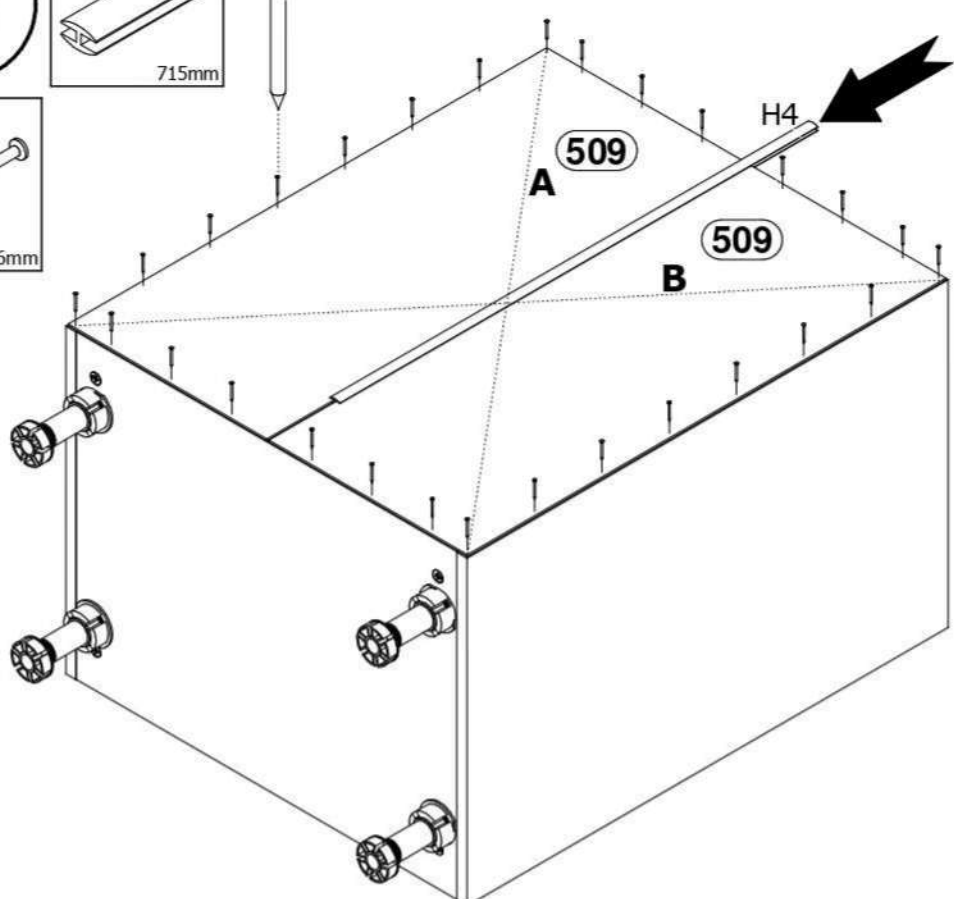
5



6



G1

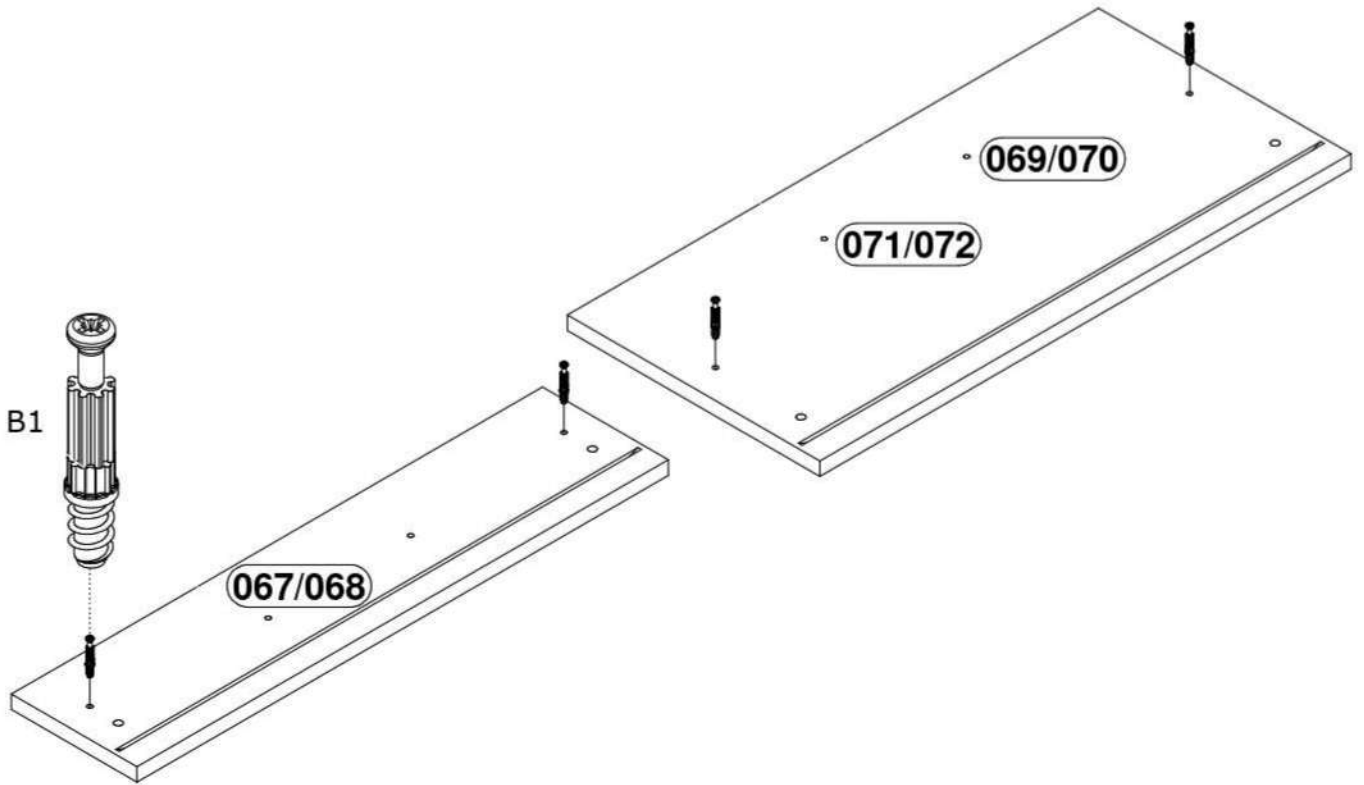
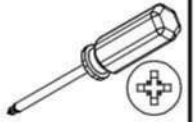


7

B1 x6

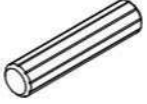


Ø5x38mm



8

A1 x6

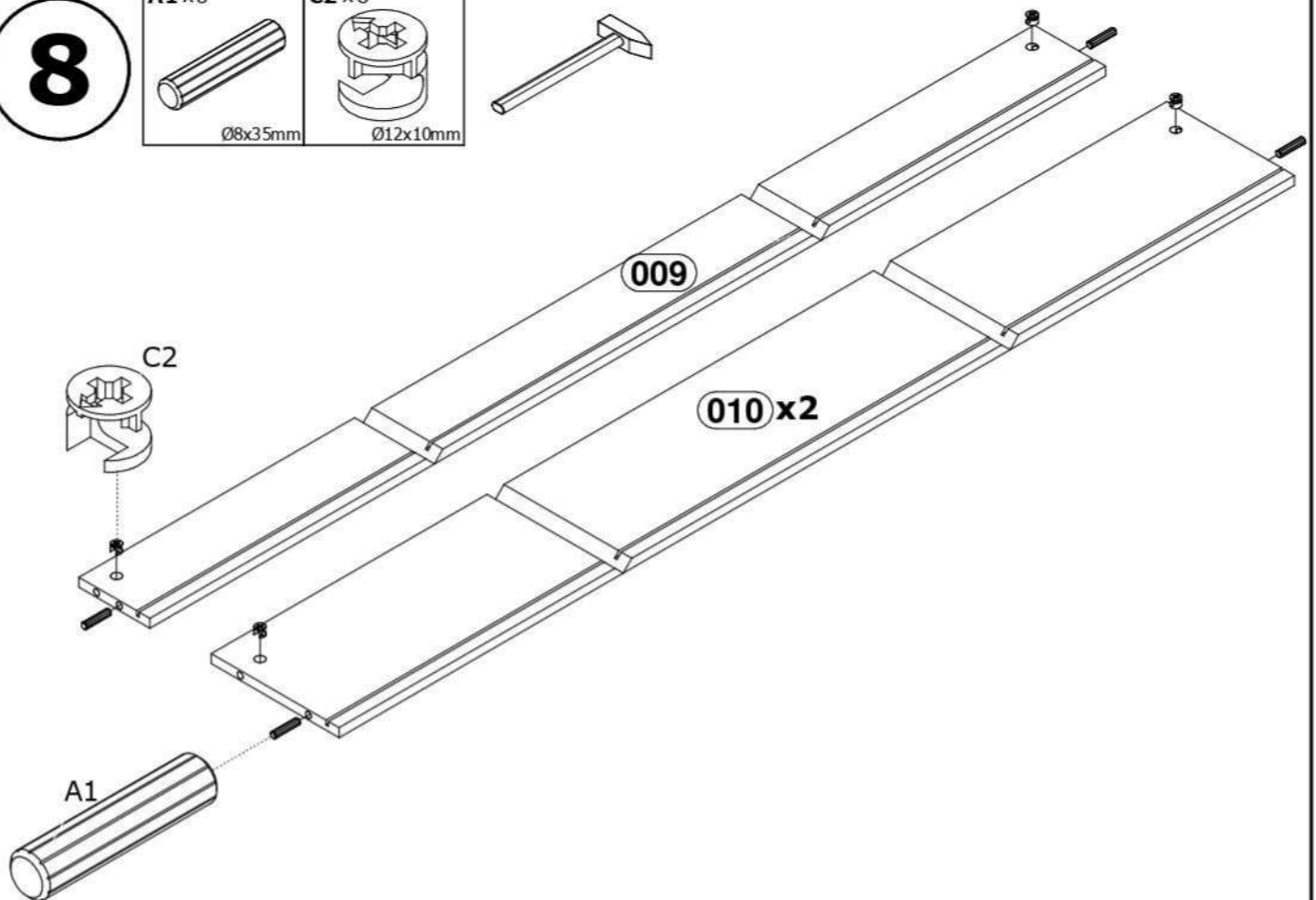
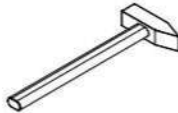


Ø8x35mm

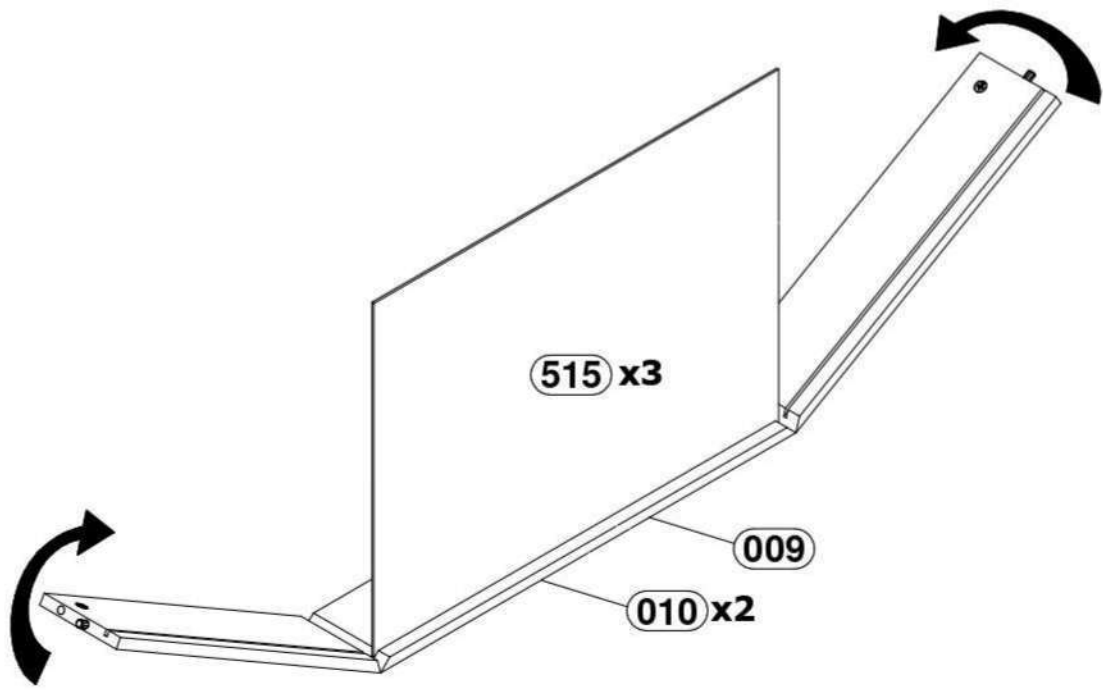
C2 x6



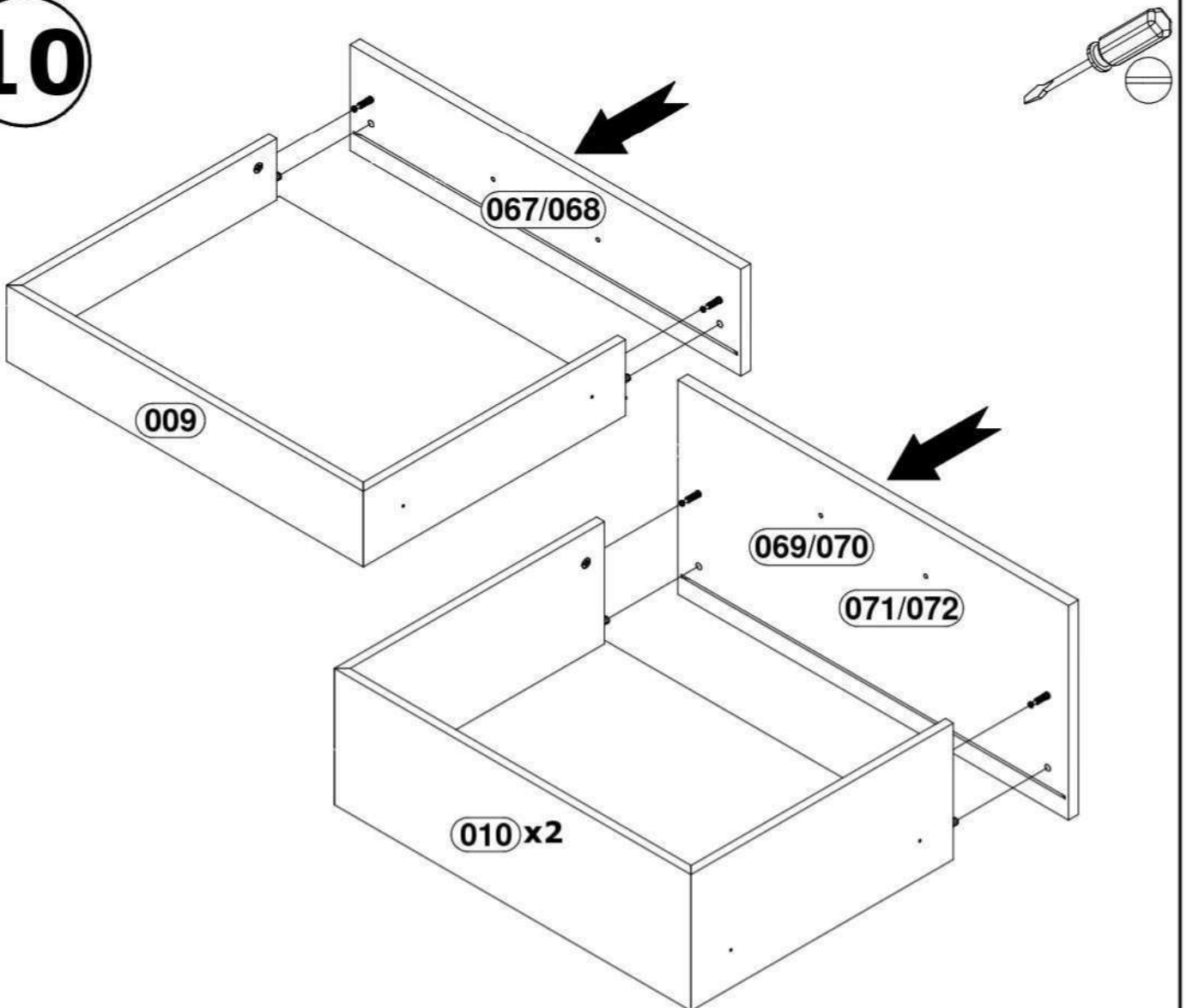
Ø12x10mm



9



10

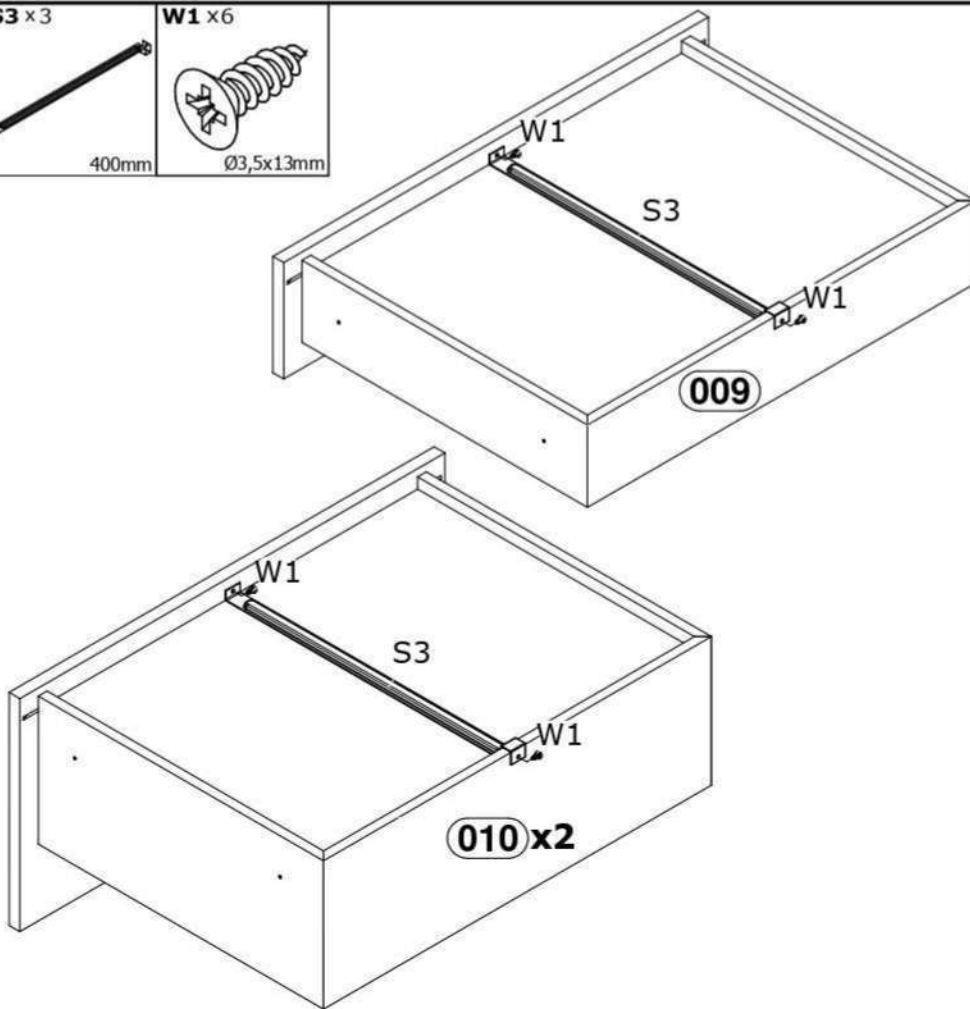
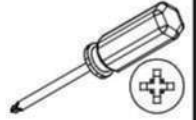


11

S3 x3



W1 x6

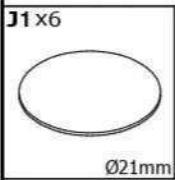
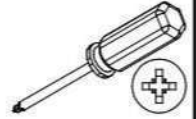


12

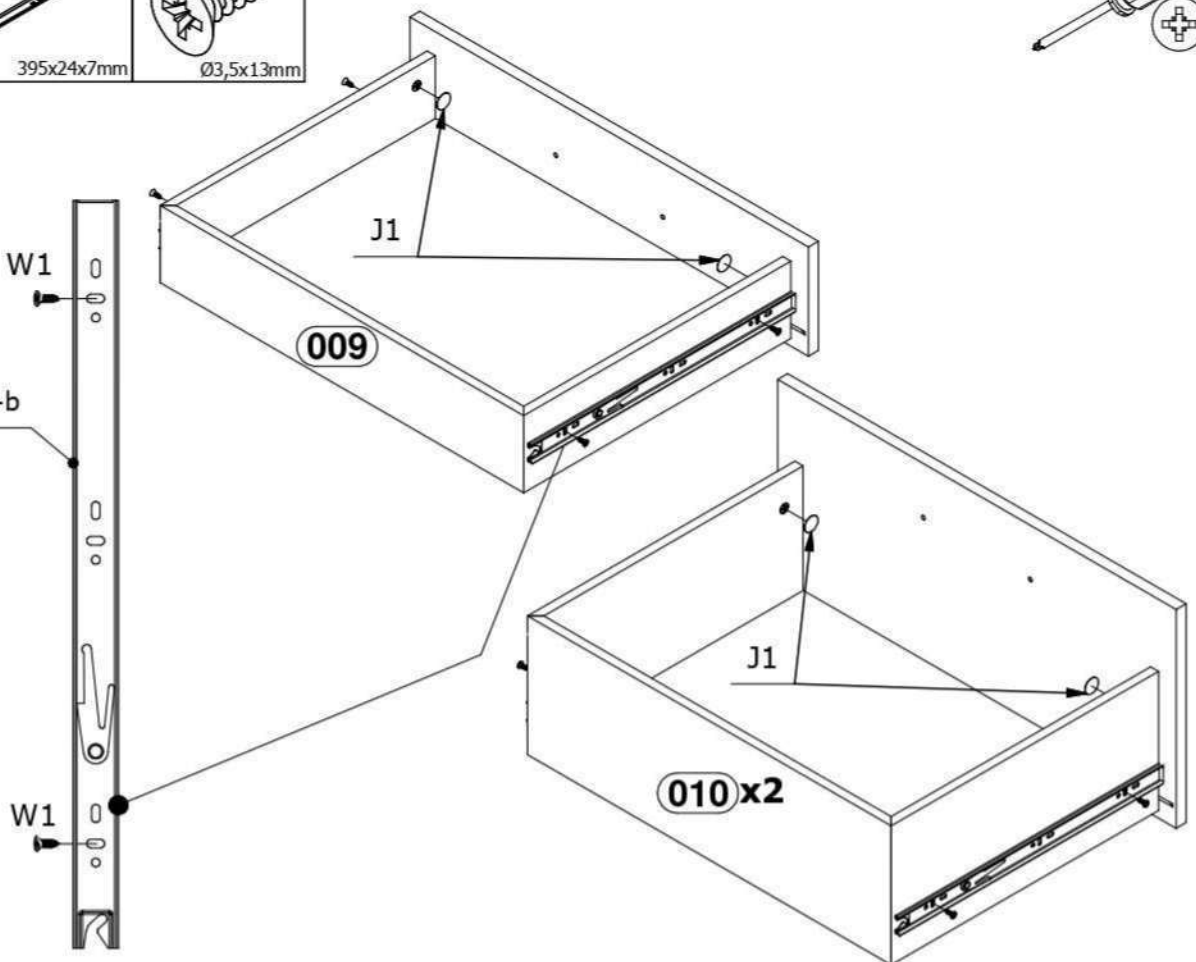
P17-b
P18-b x6



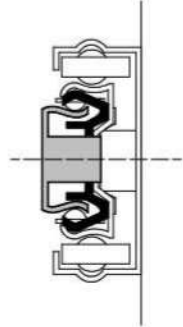
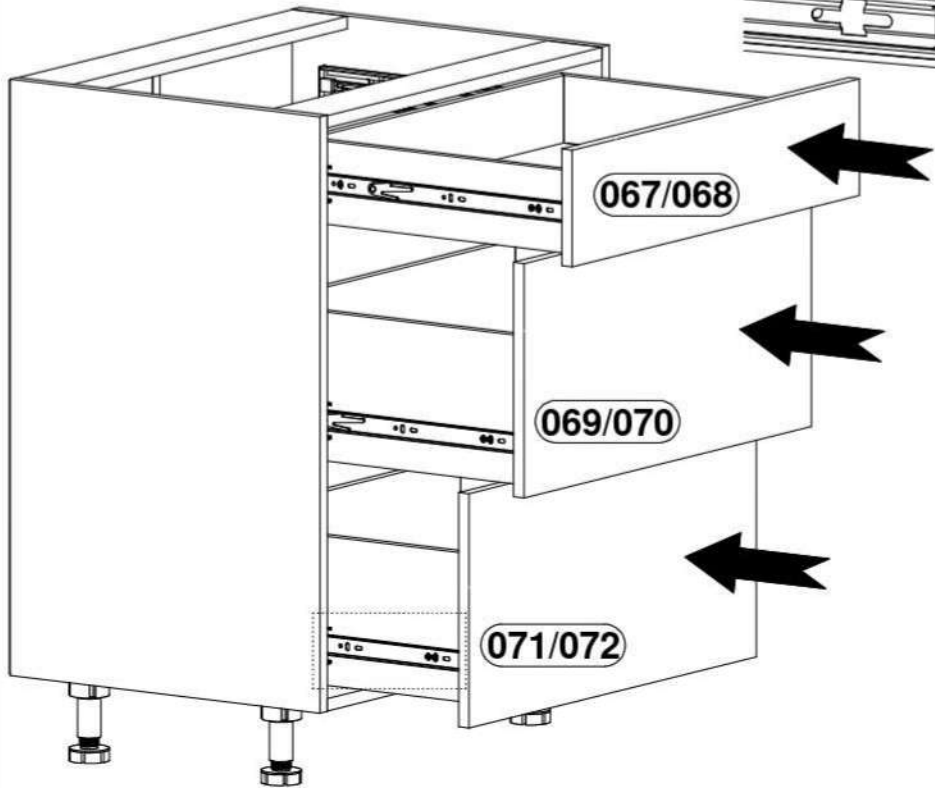
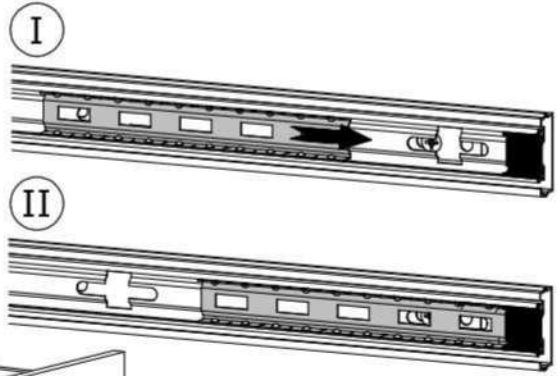
W1 x12



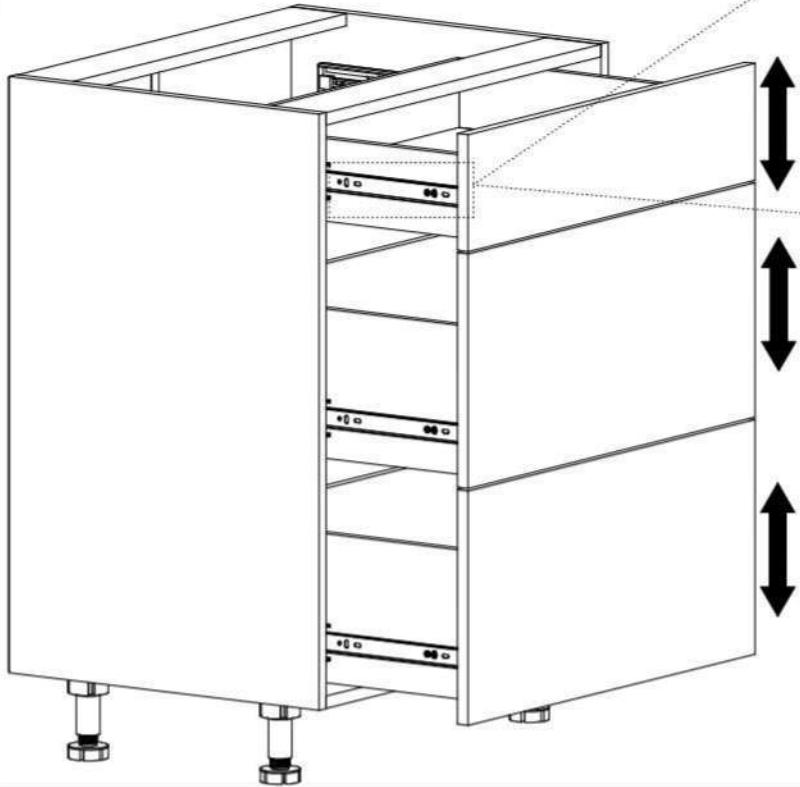
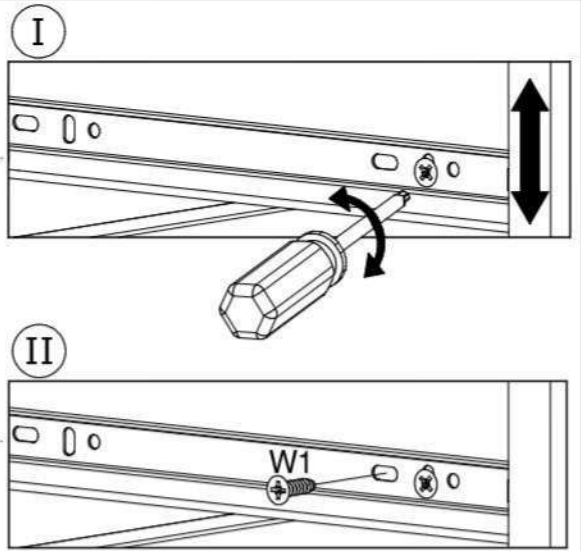
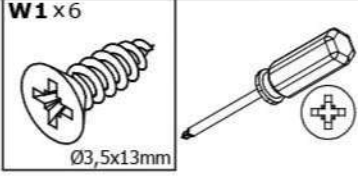
P17-b / P18-b



13



14



B

U18 / U19



200 / 300mm

W5

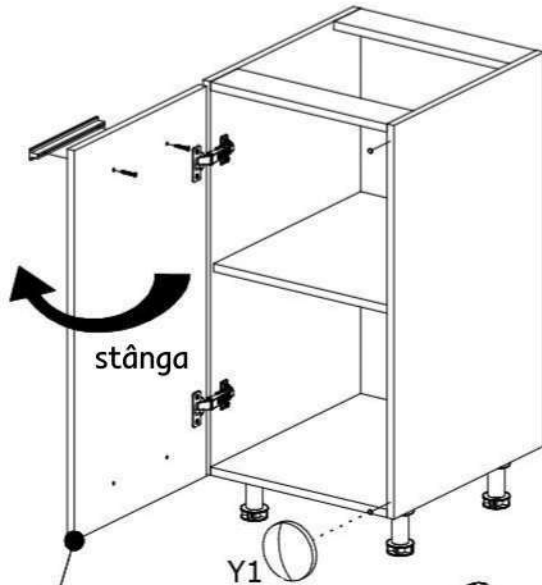
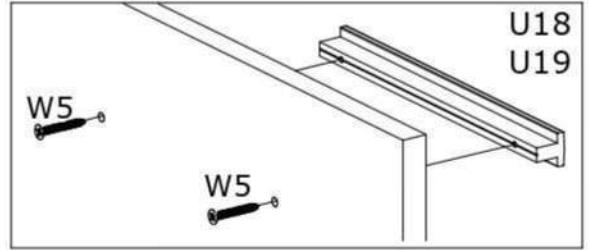
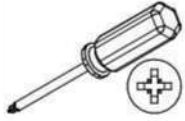


Ø4x30mm

Y1

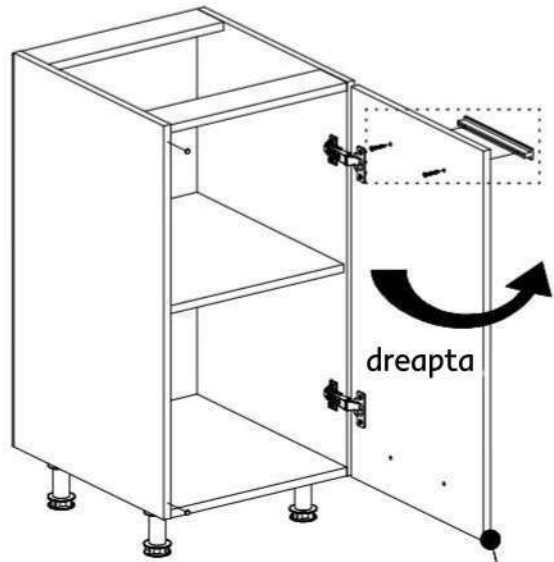
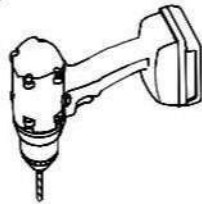


Ø8x1,5mm

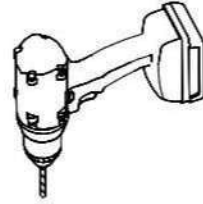


stânga

Y1



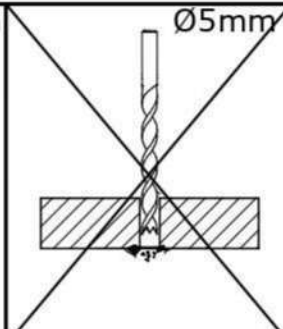
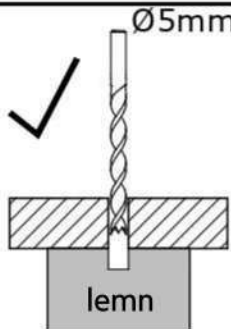
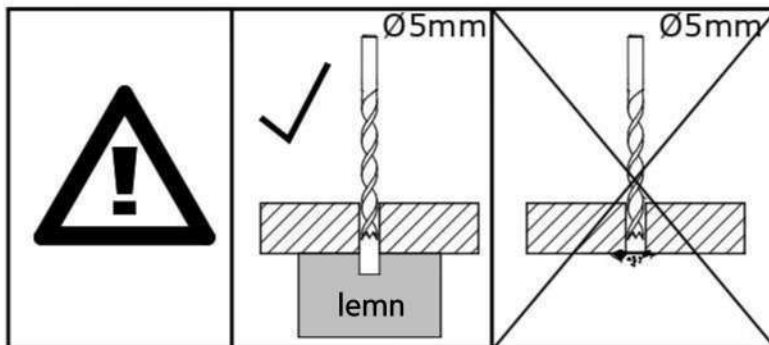
dreapta

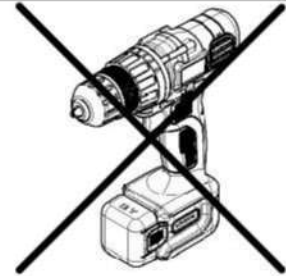
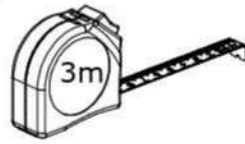
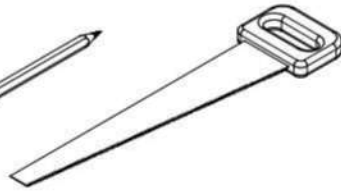
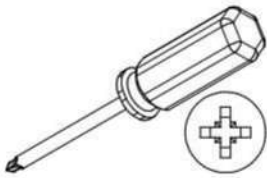


stânga

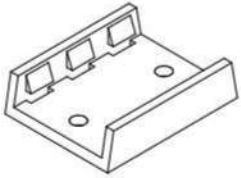


dreapta



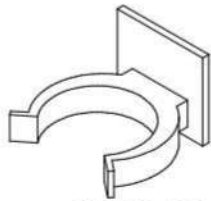


L6-ax8



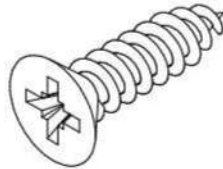
38x30x10mm

L6-bx8

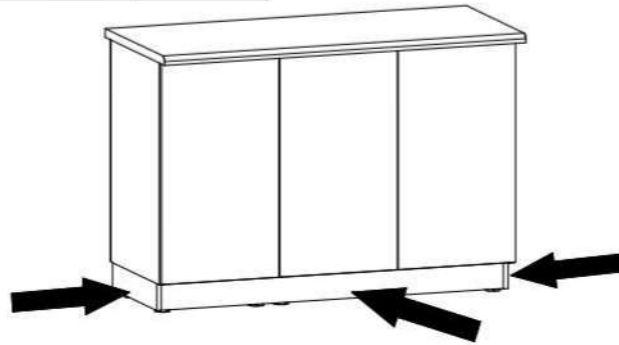
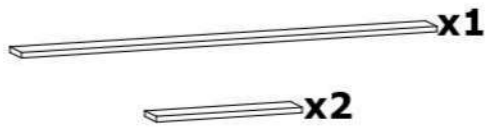


35x32x25mm

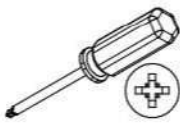
W2x16



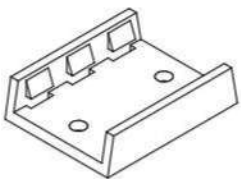
Ø3,5x16mm



C1

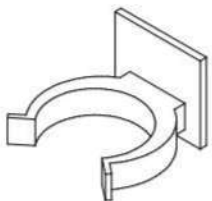


L6-ax4



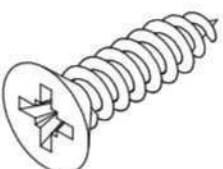
38x30x10mm

L6-bx4

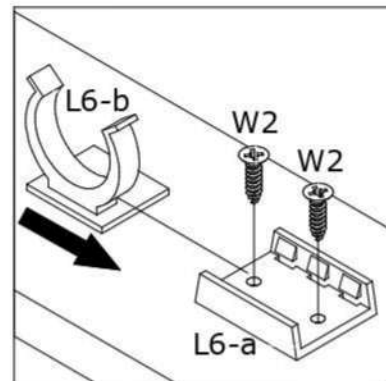
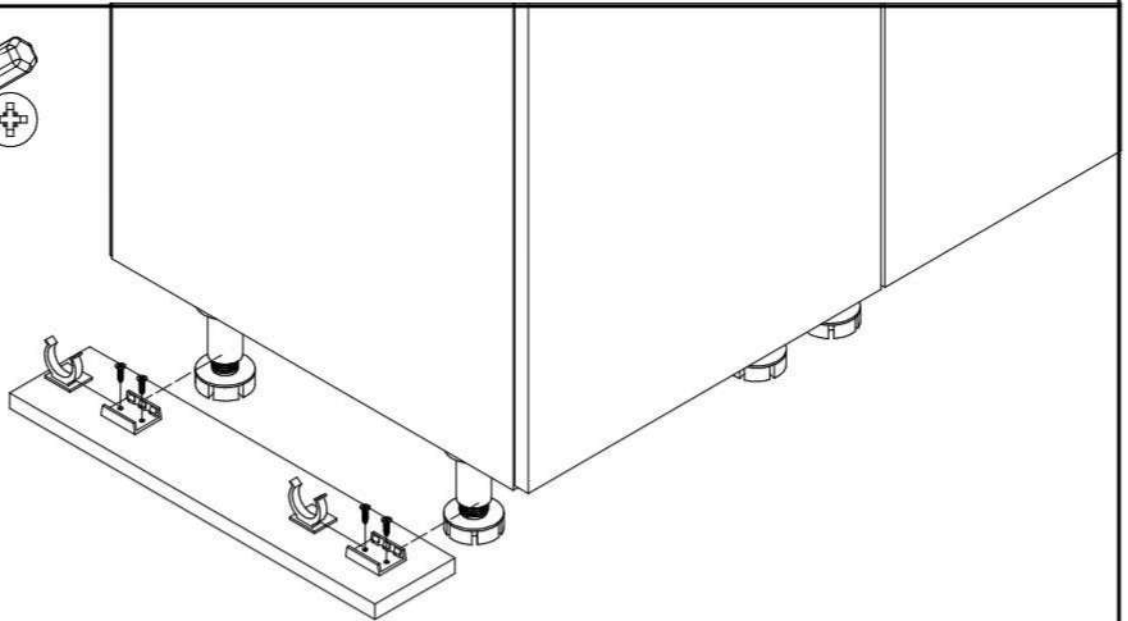


35x32x25mm

W2x8

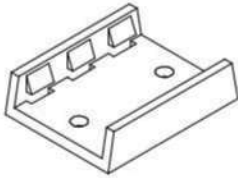


Ø3,5x16mm



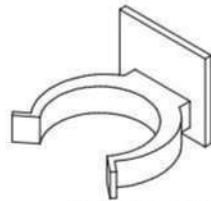
C2

L6-a x4



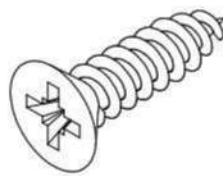
38x30x10mm

L6-b x4

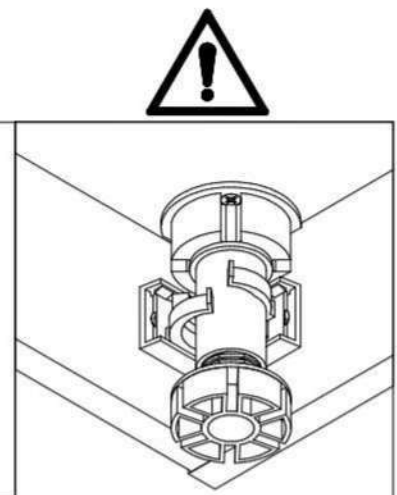
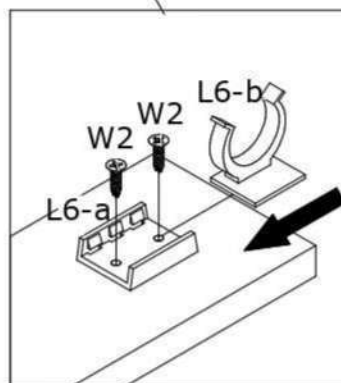
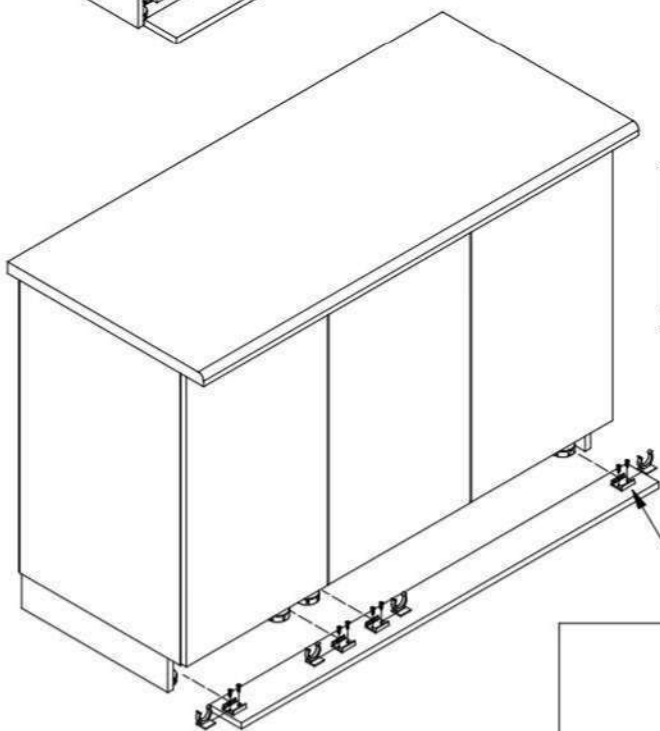
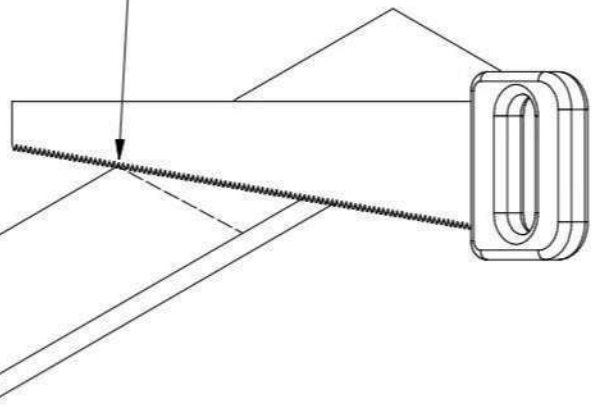
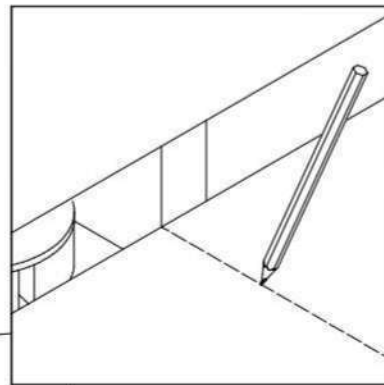
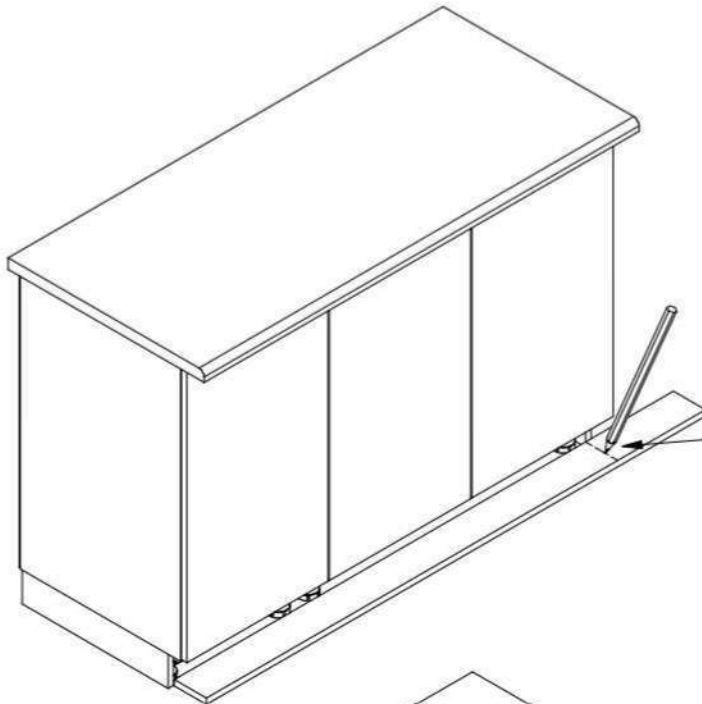
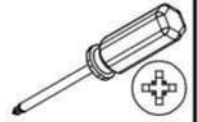


35x32x25mm

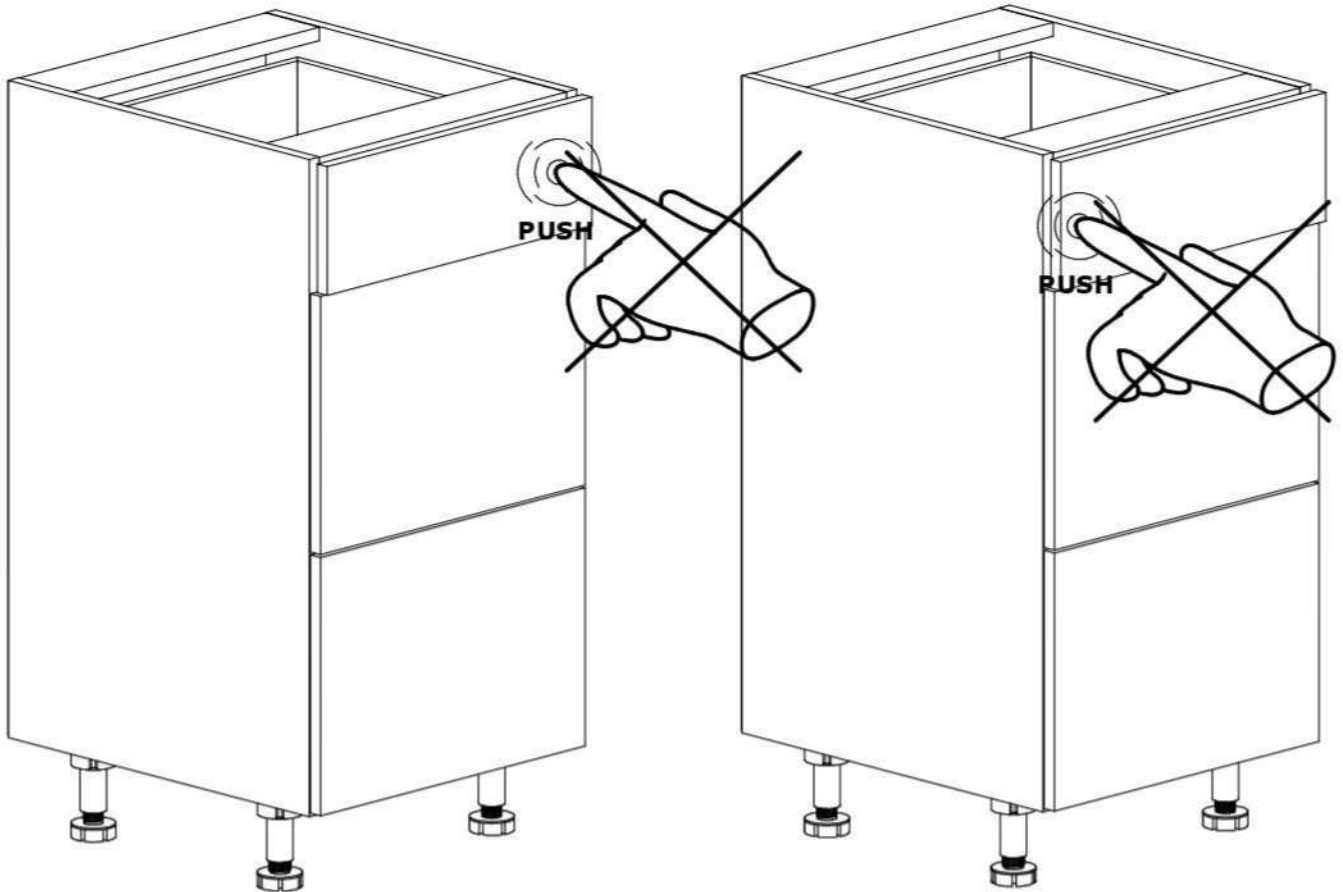
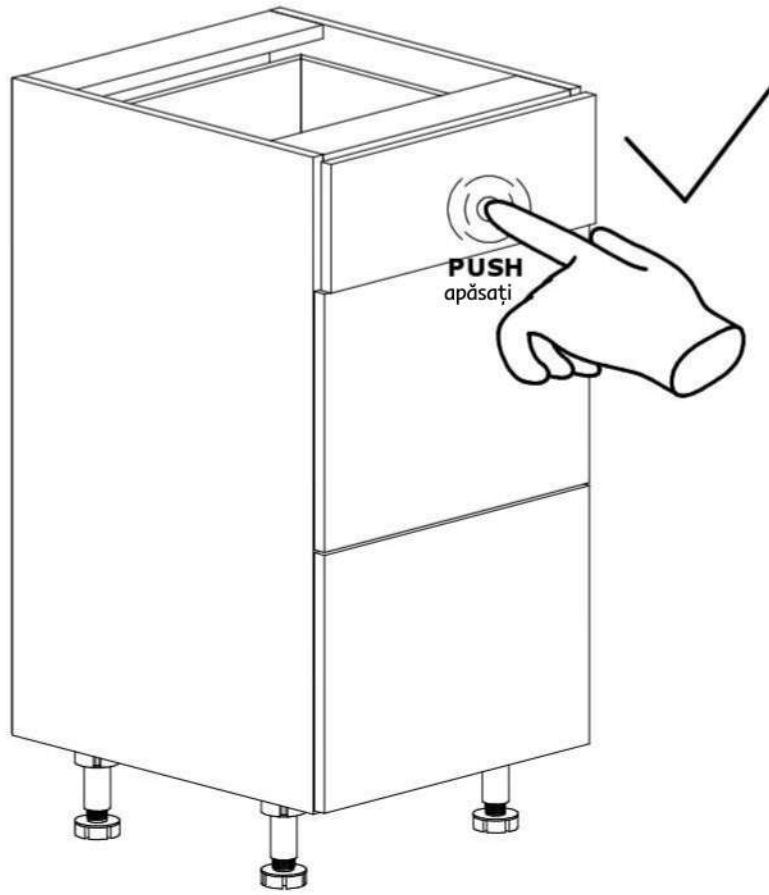
W2 x8



Ø3,5x16mm

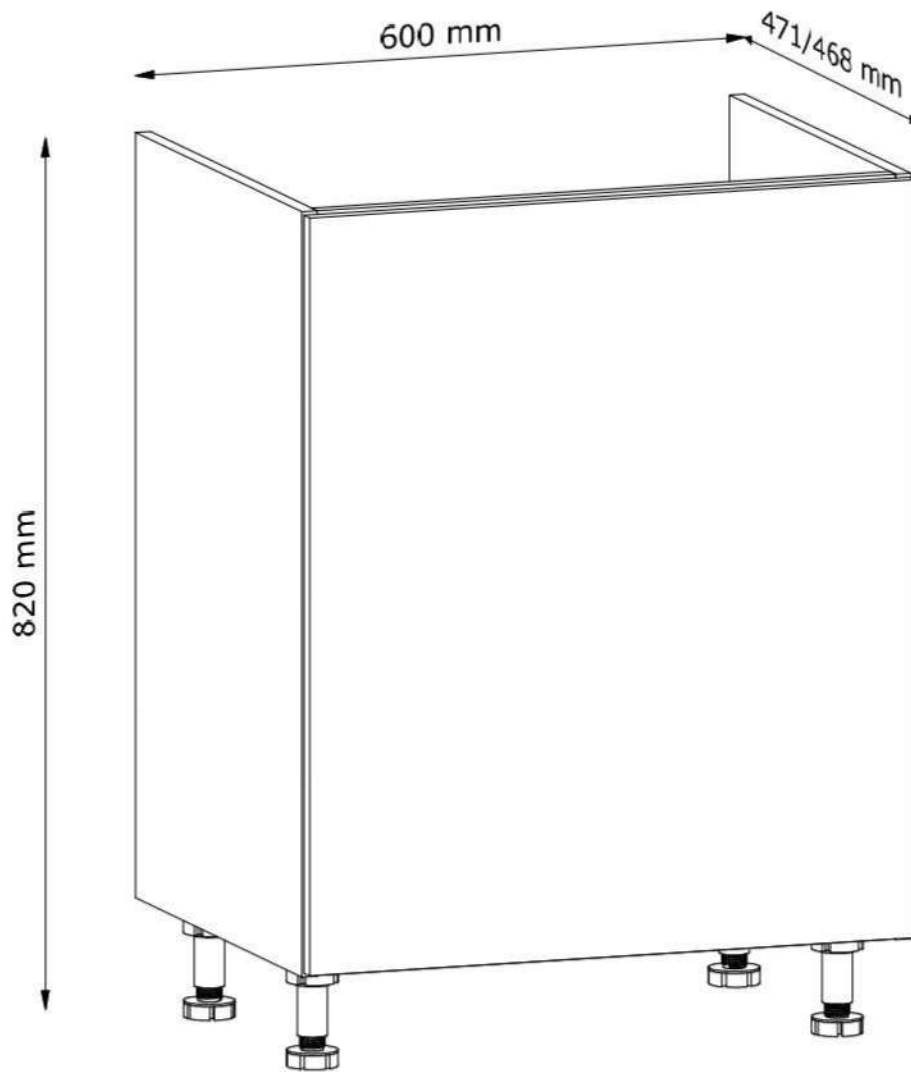


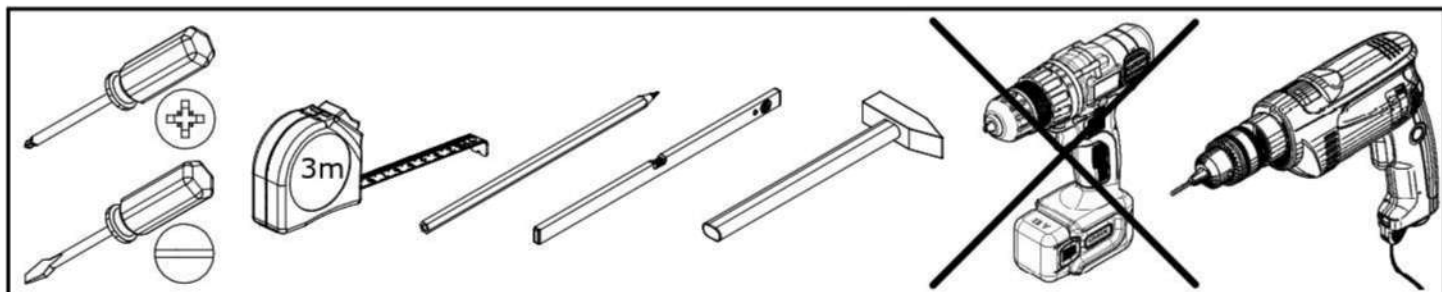
D

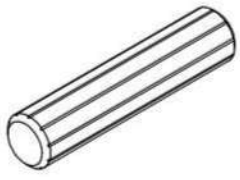

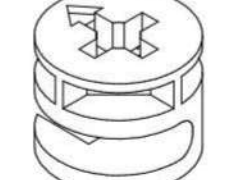
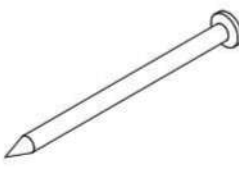
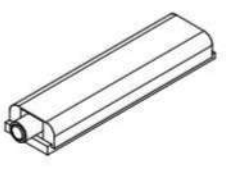


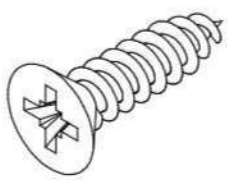

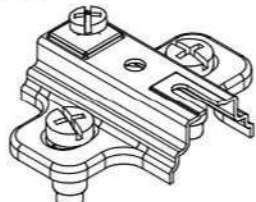
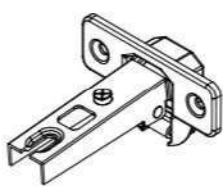


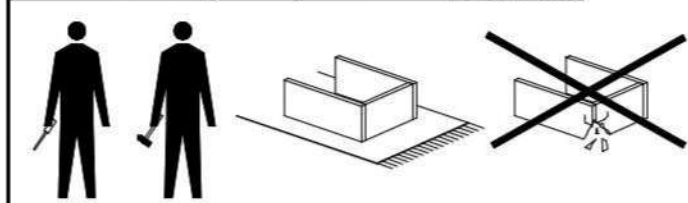
LANGEN

D60Z

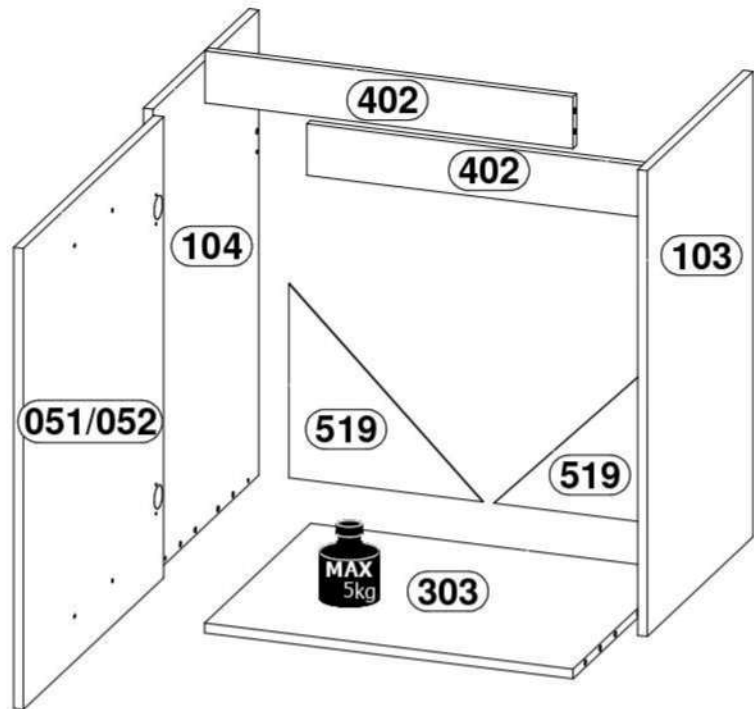




A1 x12  $\varnothing 8 \times 35 \text{mm}$	B1 x8  $\varnothing 5 \times 38 \text{mm}$	C1 x8  $\varnothing 15 \times 12 \text{mm}$	G1 x12  26mm	I20 x1  $83 \times 21 \times 11 \text{mm}$
L1 x4  $\varnothing 50 \times 95 \text{mm}$	U19 x1  300mm	W2 x22  $\varnothing 3,5 \times 16 \text{mm}$	W5 x2  $\varnothing 4 \times 30 \text{mm}$	Y1 x2  $\varnothing 8 \times 1,5 \text{mm}$
Z1 x2  $50 \times 40, H=2$	Z3 x2  $\varnothing 35, ZK0$			



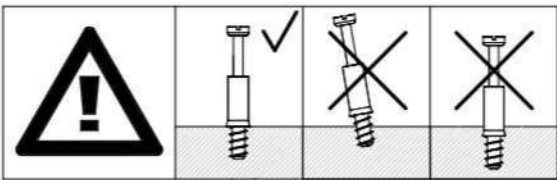
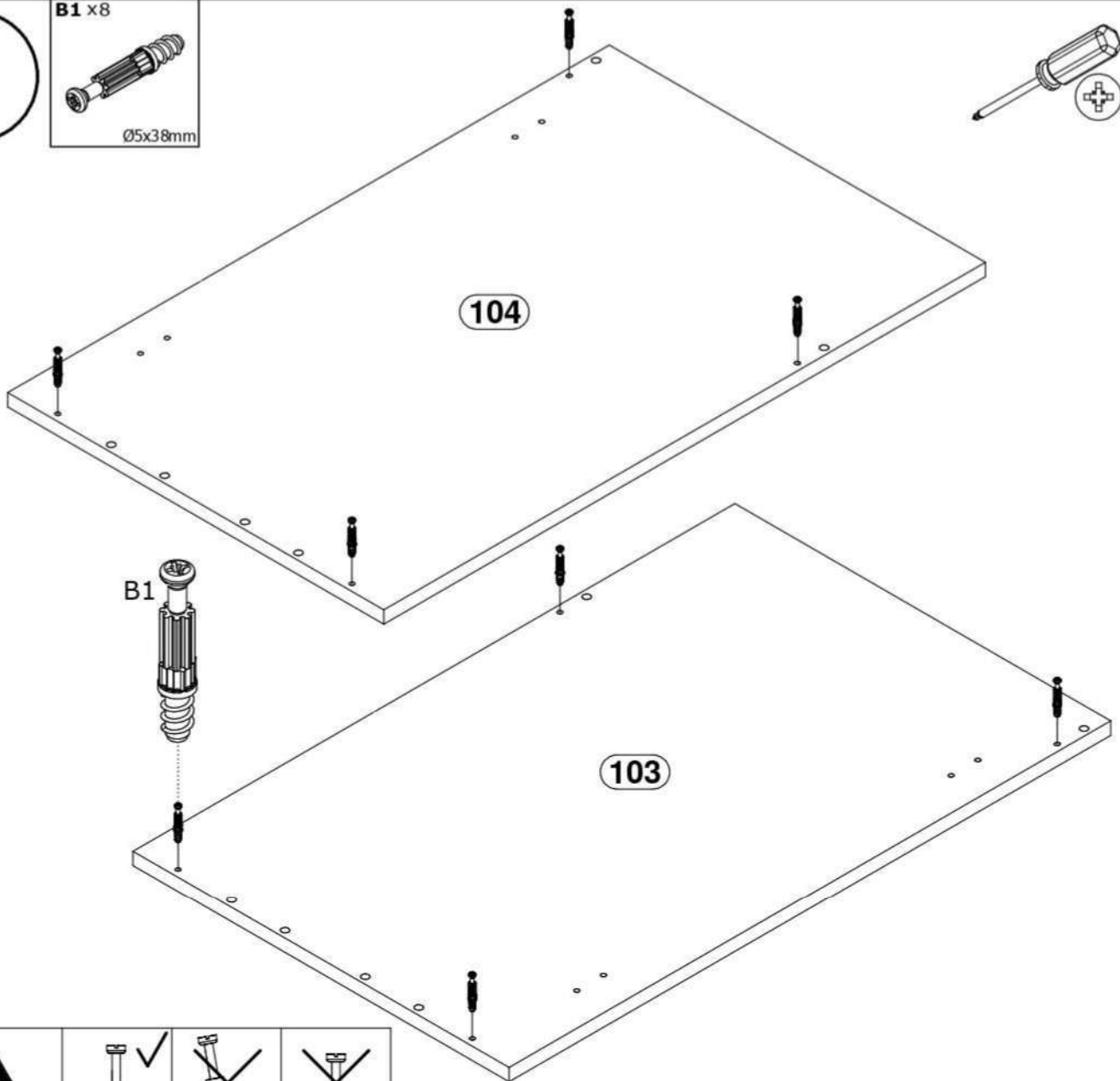
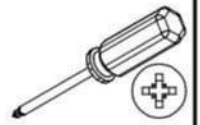
COD	L[mm]	W[mm]	H[mm]		pachet
051/052	713	596	15/18	1	2/2
103	720	450	15	1	1/2
104	720	450	15	1	1/2
303	570	450	15	1	1/2
402	570	80	15	2	1/2
519	300	300	2,5	2	1/2



1

B1 x8

Ø5x38mm



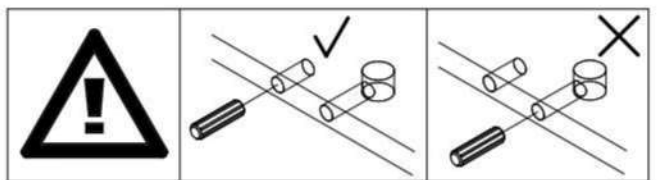
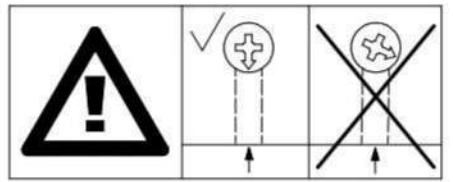
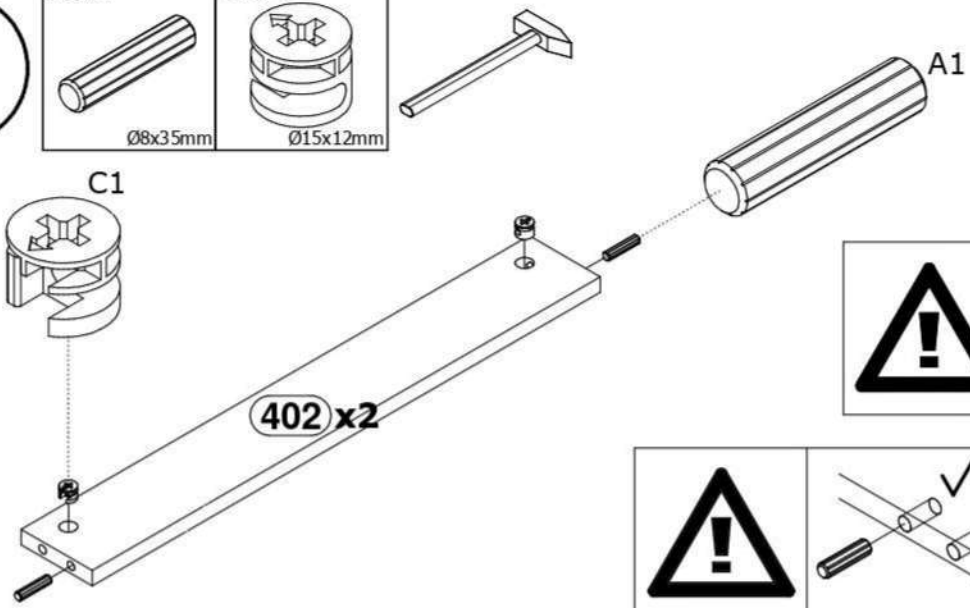
2

A1 x4

Ø8x35mm

C1 x4

Ø15x12mm



3

A1 x8



Ø8x35mm

C1 x4



Ø15x12mm

L1 x4

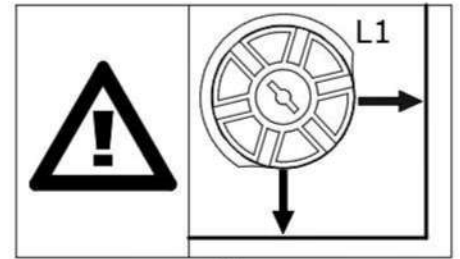
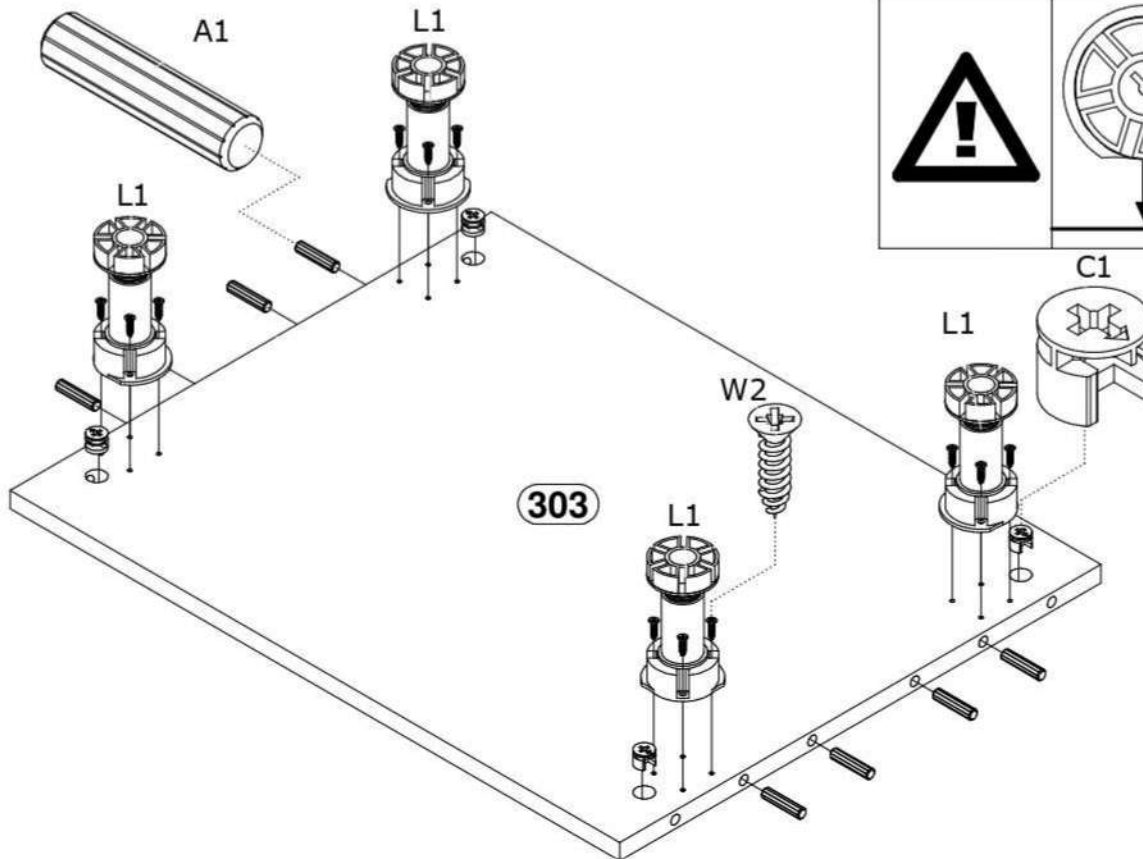
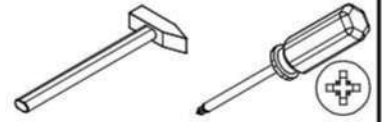


Ø50x95mm

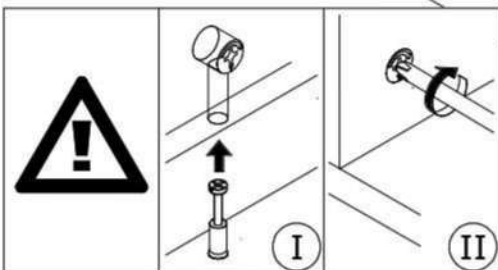
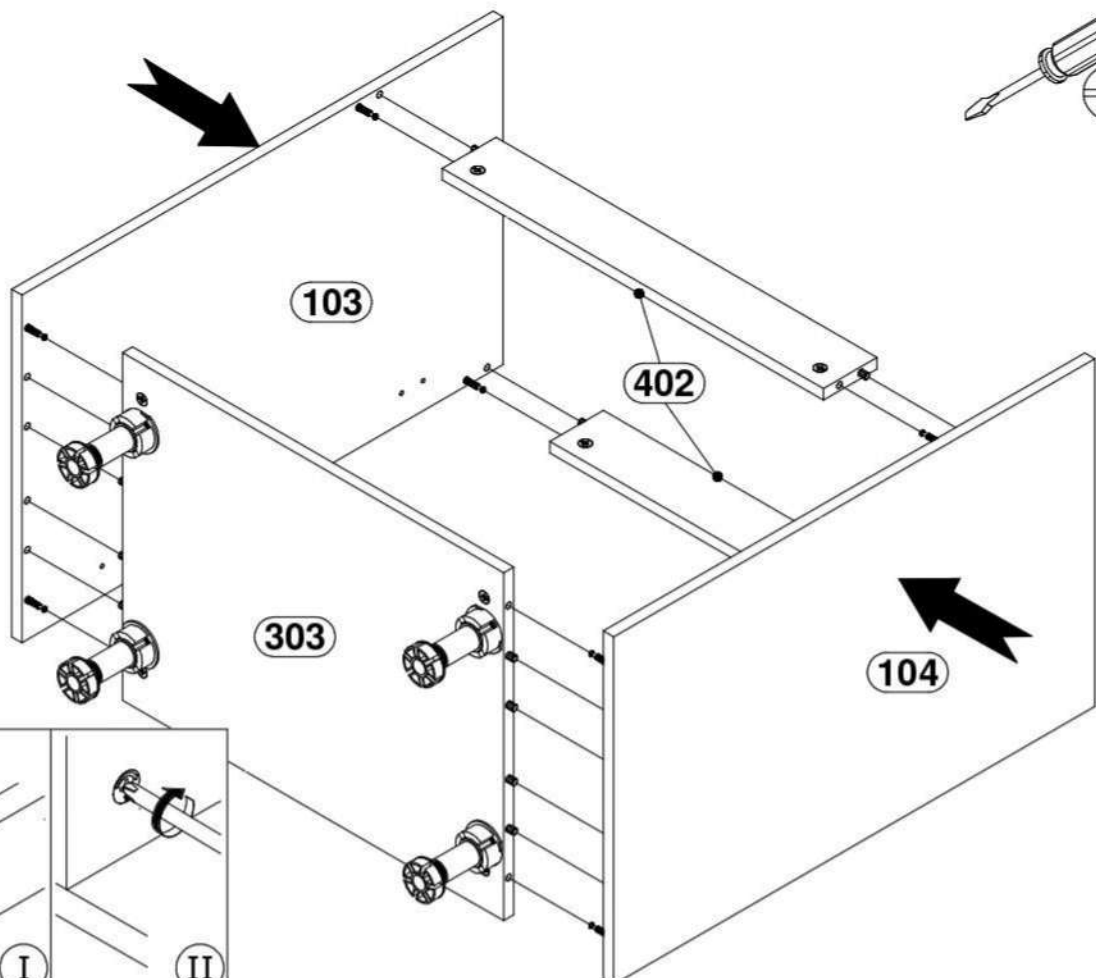
W2 x16



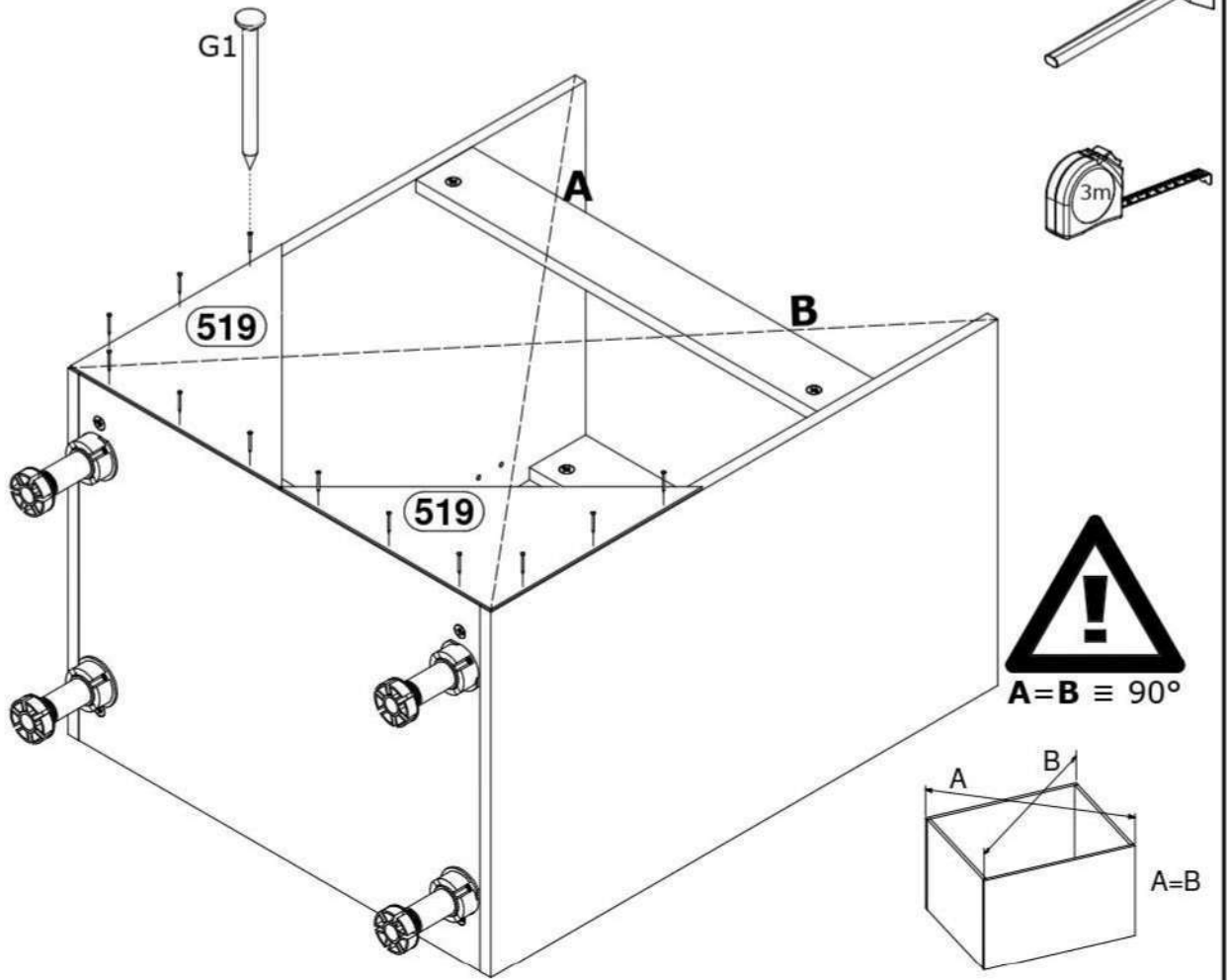
Ø3,5x16mm



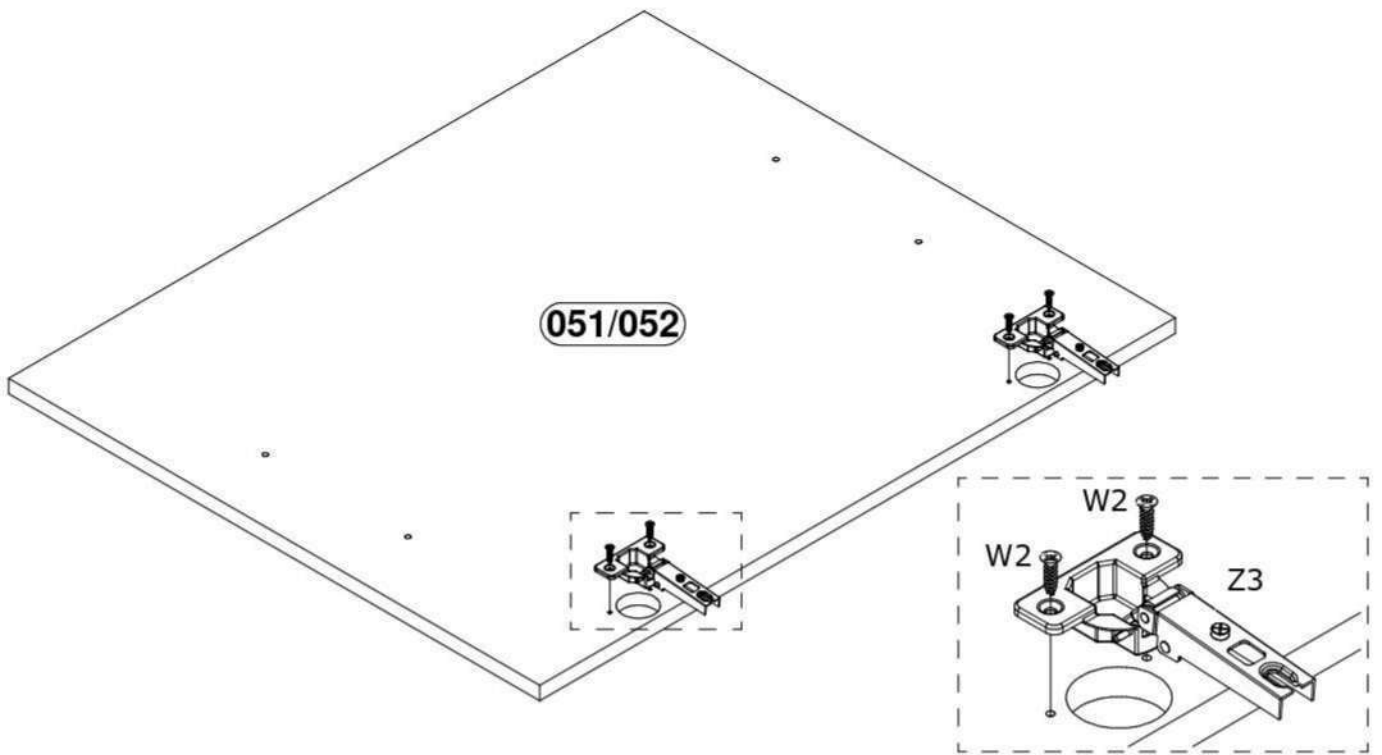
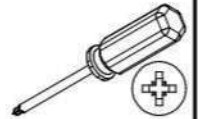
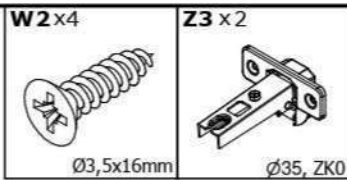
4



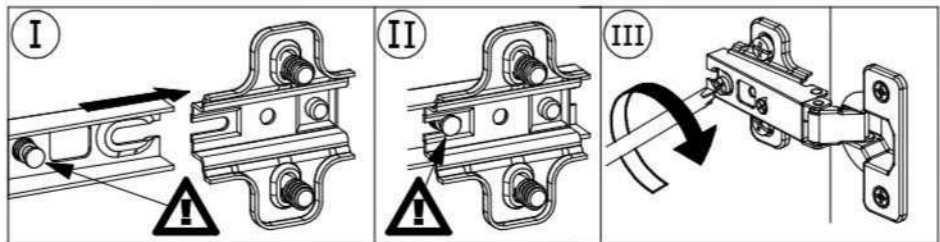
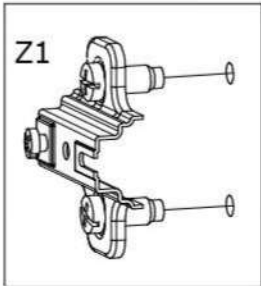
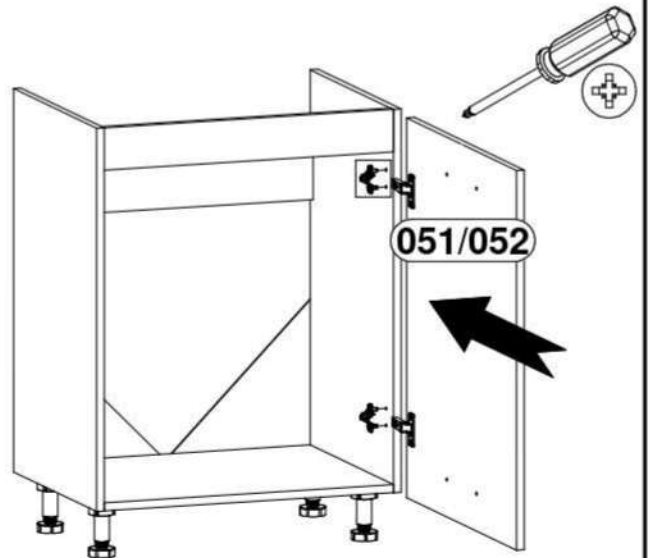
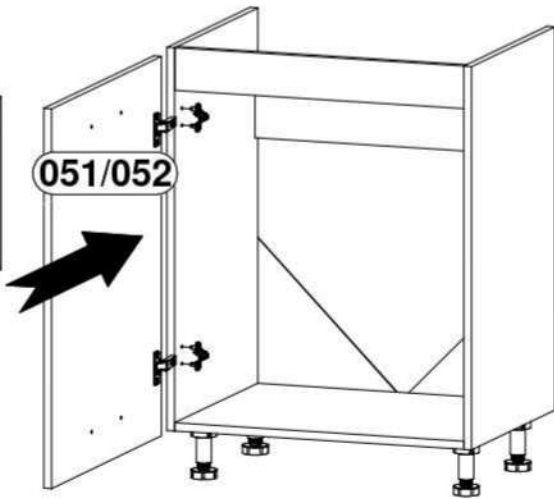
5



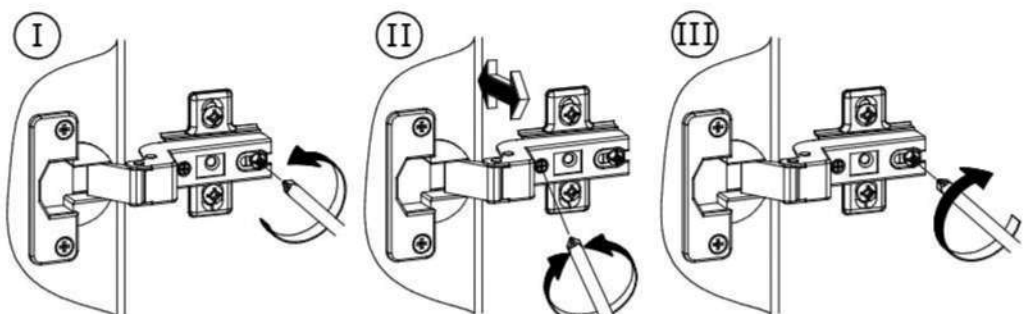
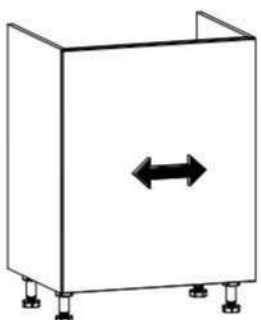
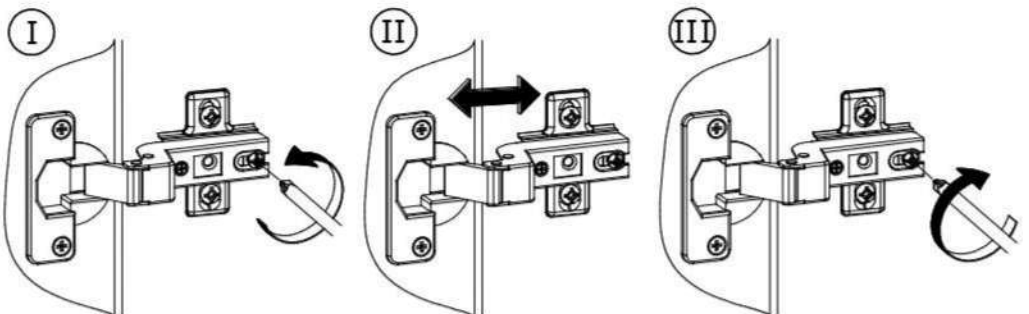
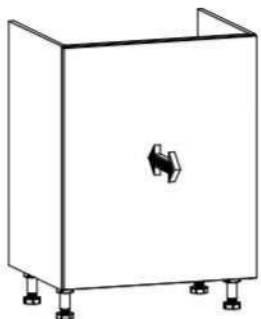
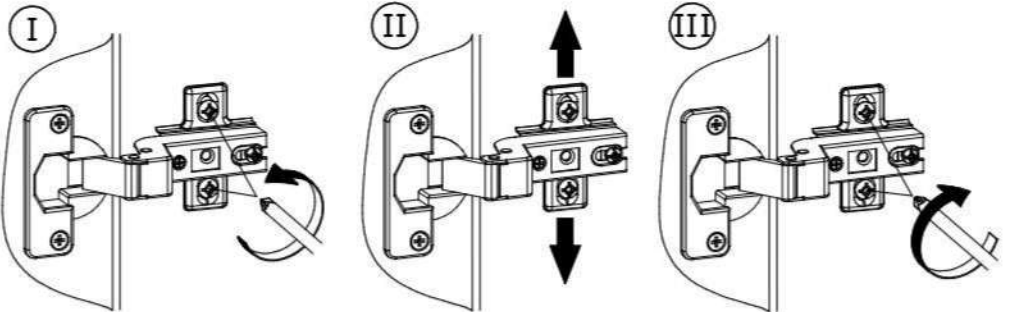
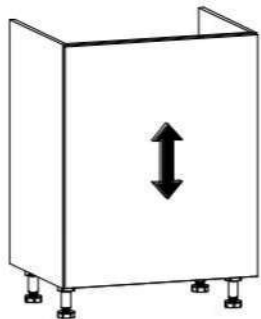
6



7



8



?

A

B

A

I20x

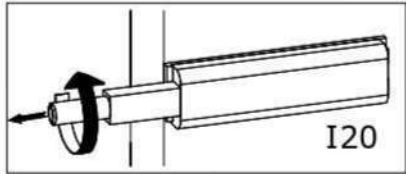


83x21x11mm

W2x



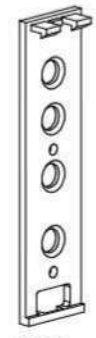
Ø3,5x16mm



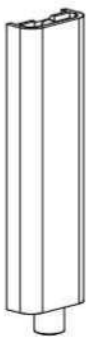
I20



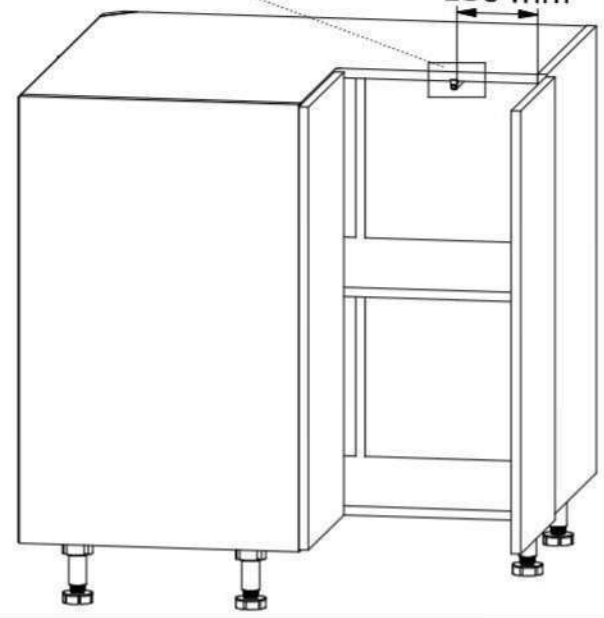
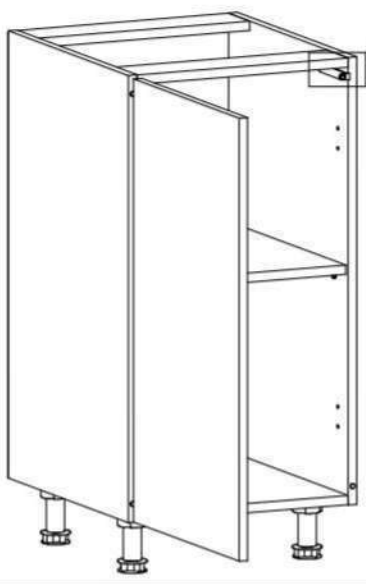
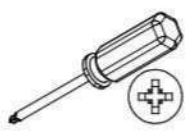
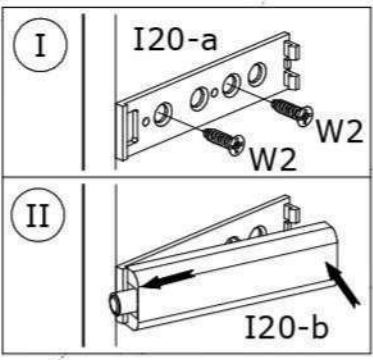
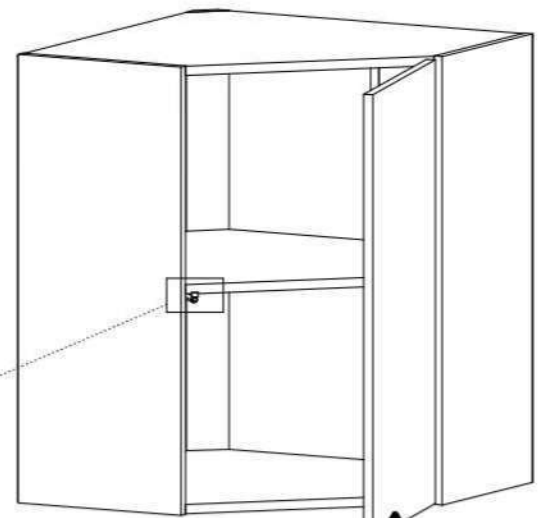
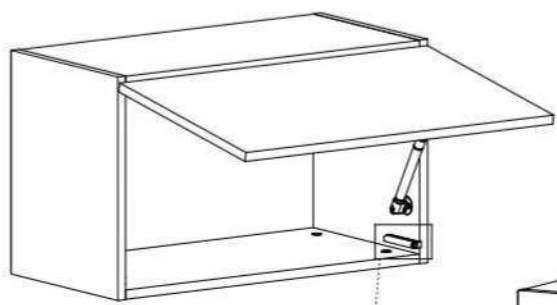
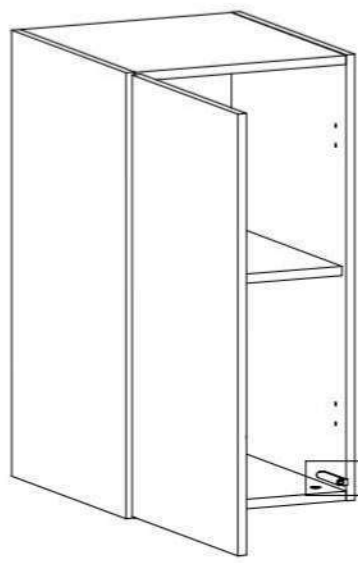
I20



I20-a

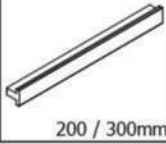


I20-b



B

U18 / U19



W5



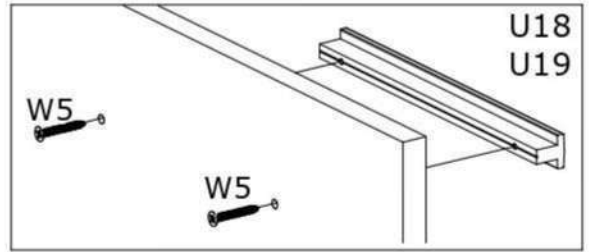
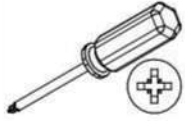
Y1



200 / 300mm

Ø4x30mm

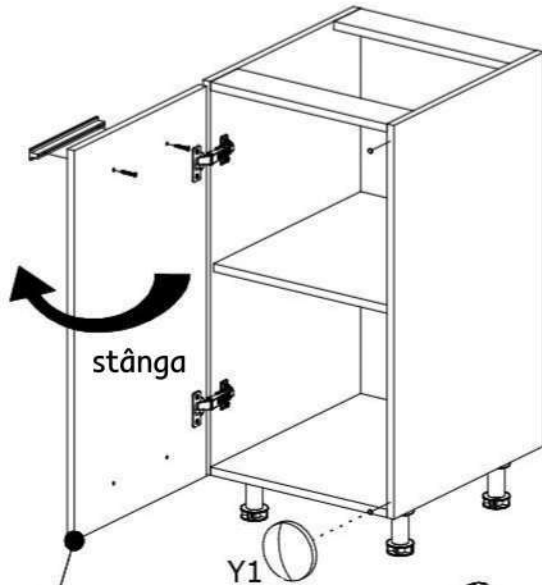
Ø8x1,5mm



U18
U19

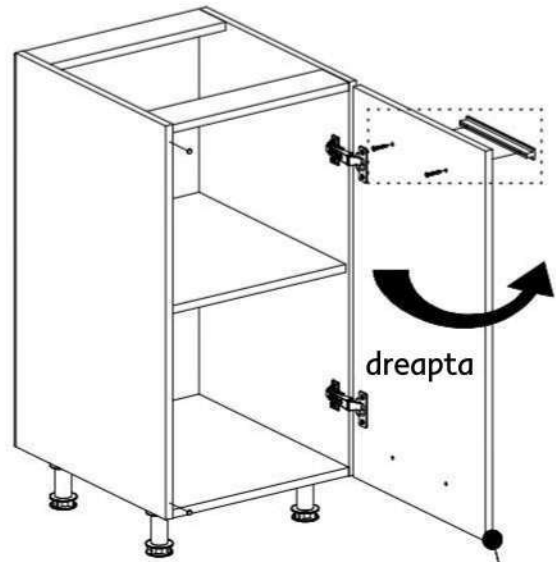
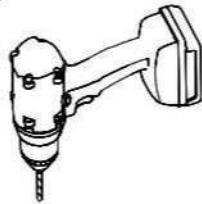
W5

W5

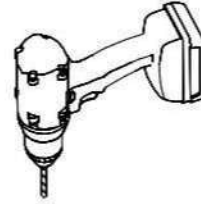


stânga

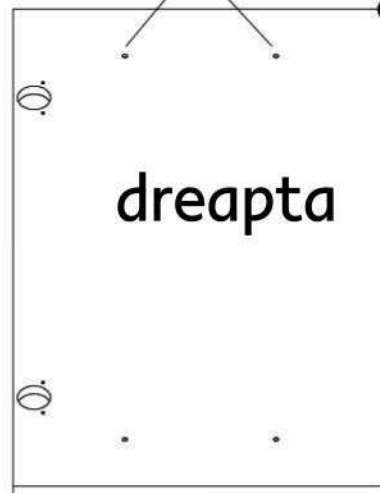
Y1



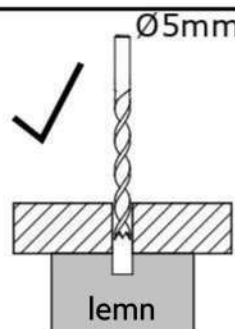
dreapta



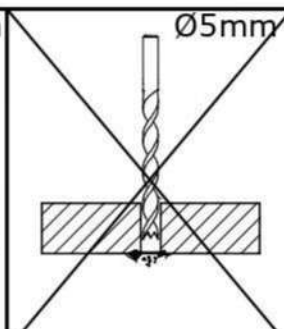
stânga



dreapta

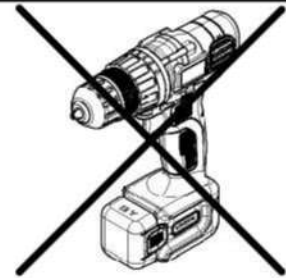
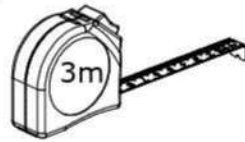
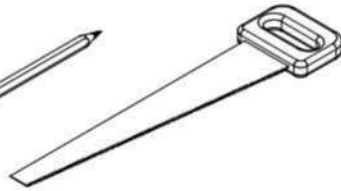
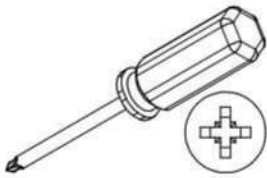


lemn

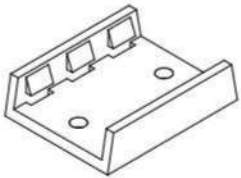


Ø5mm

Ø5mm

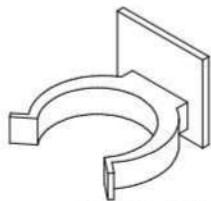


L6-ax8



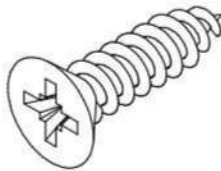
38x30x10mm

L6-bx8

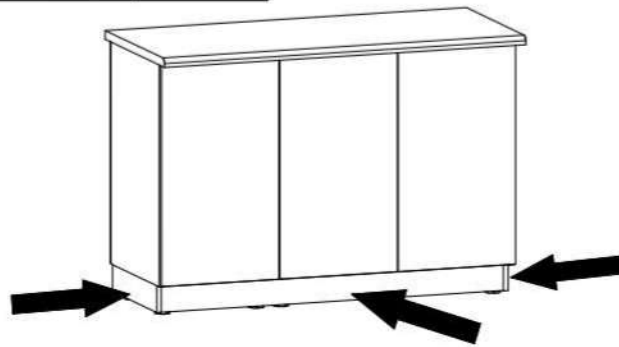
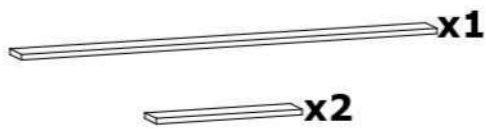


35x32x25mm

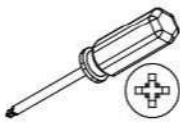
W2x16



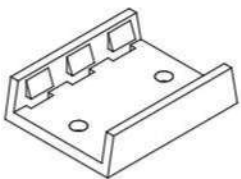
Ø3,5x16mm



C1

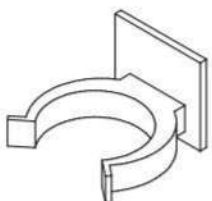


L6-ax4



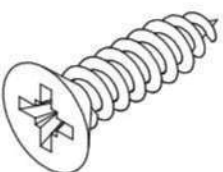
38x30x10mm

L6-bx4

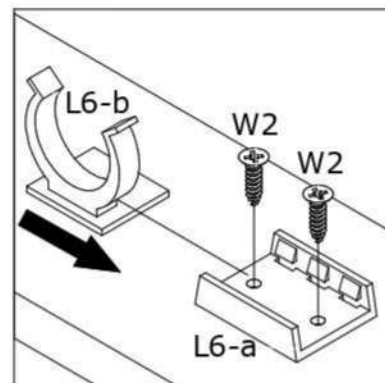
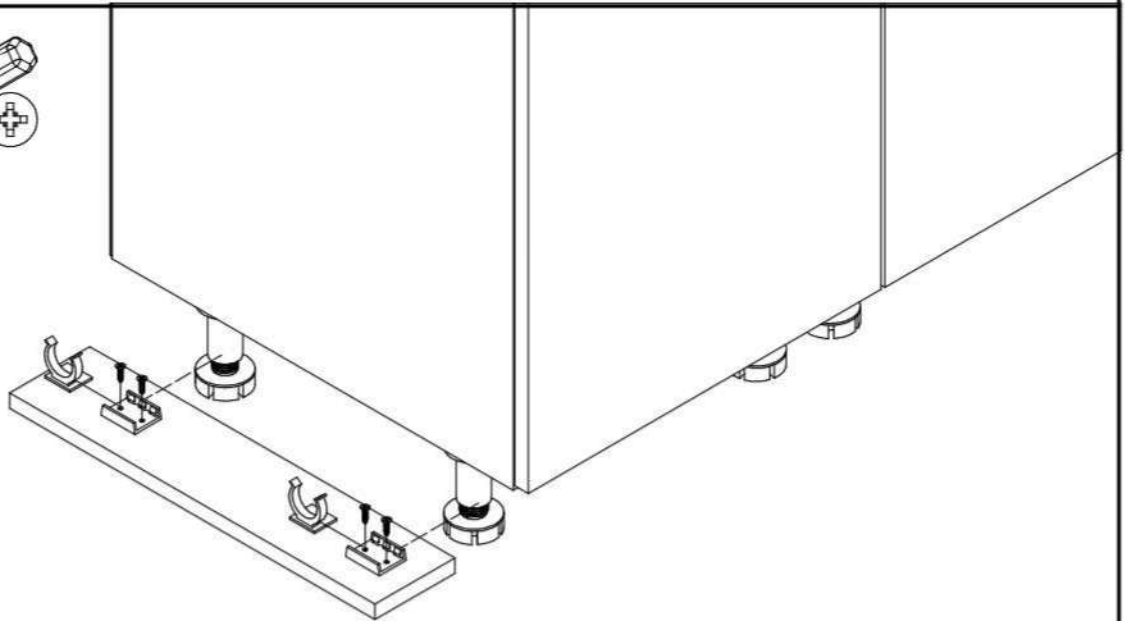


35x32x25mm

W2x8

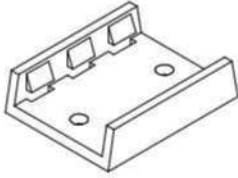


Ø3,5x16mm



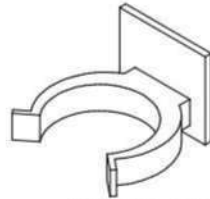
C2

L6-a x4



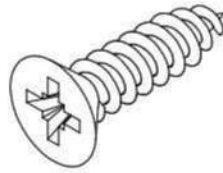
38x30x10mm

L6-b x4

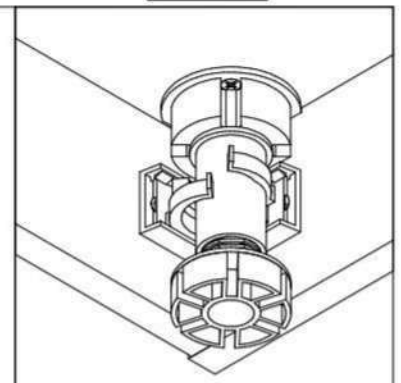
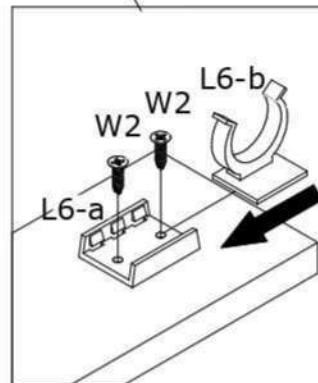
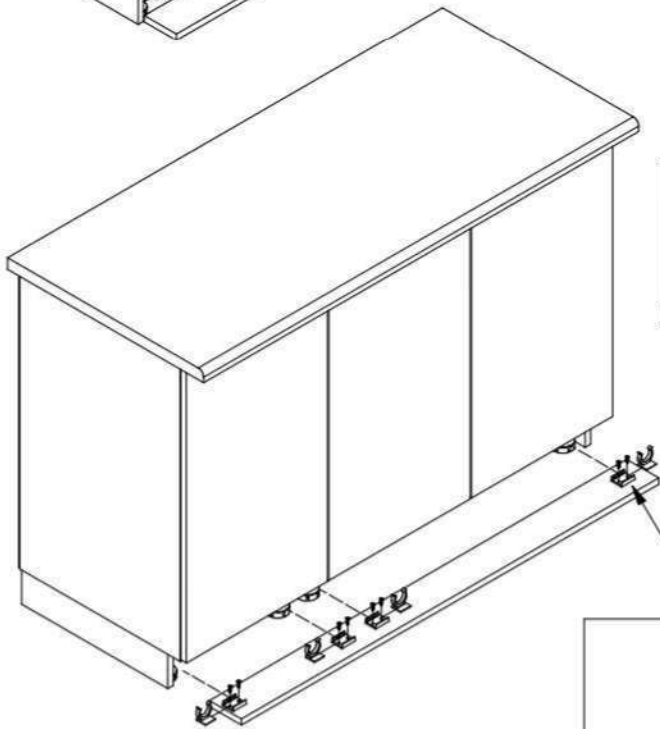
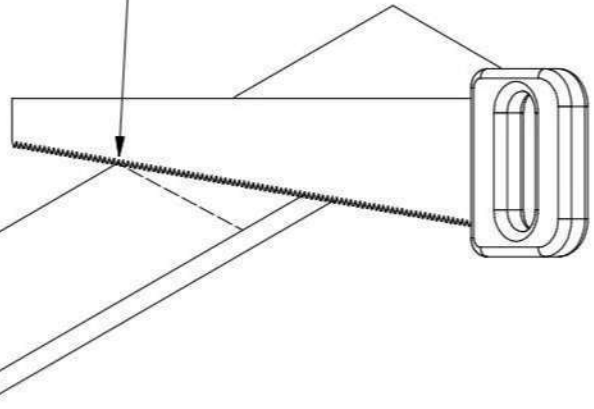
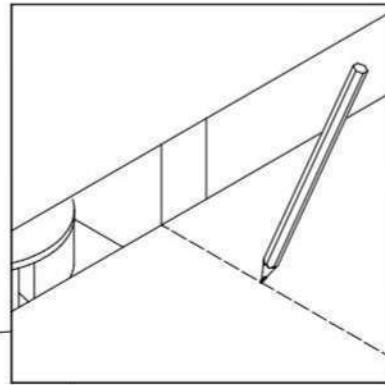
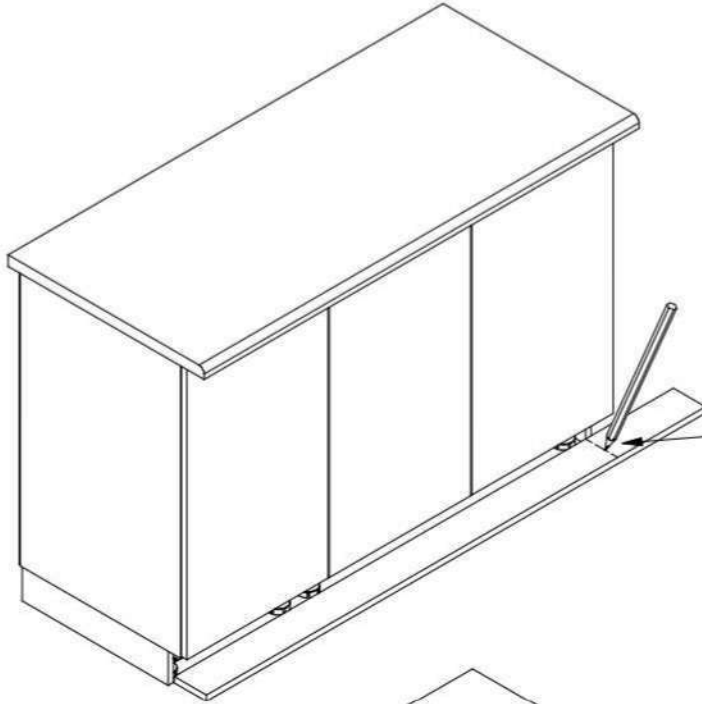
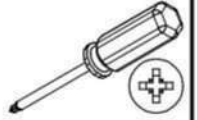


35x32x25mm

W2 x8

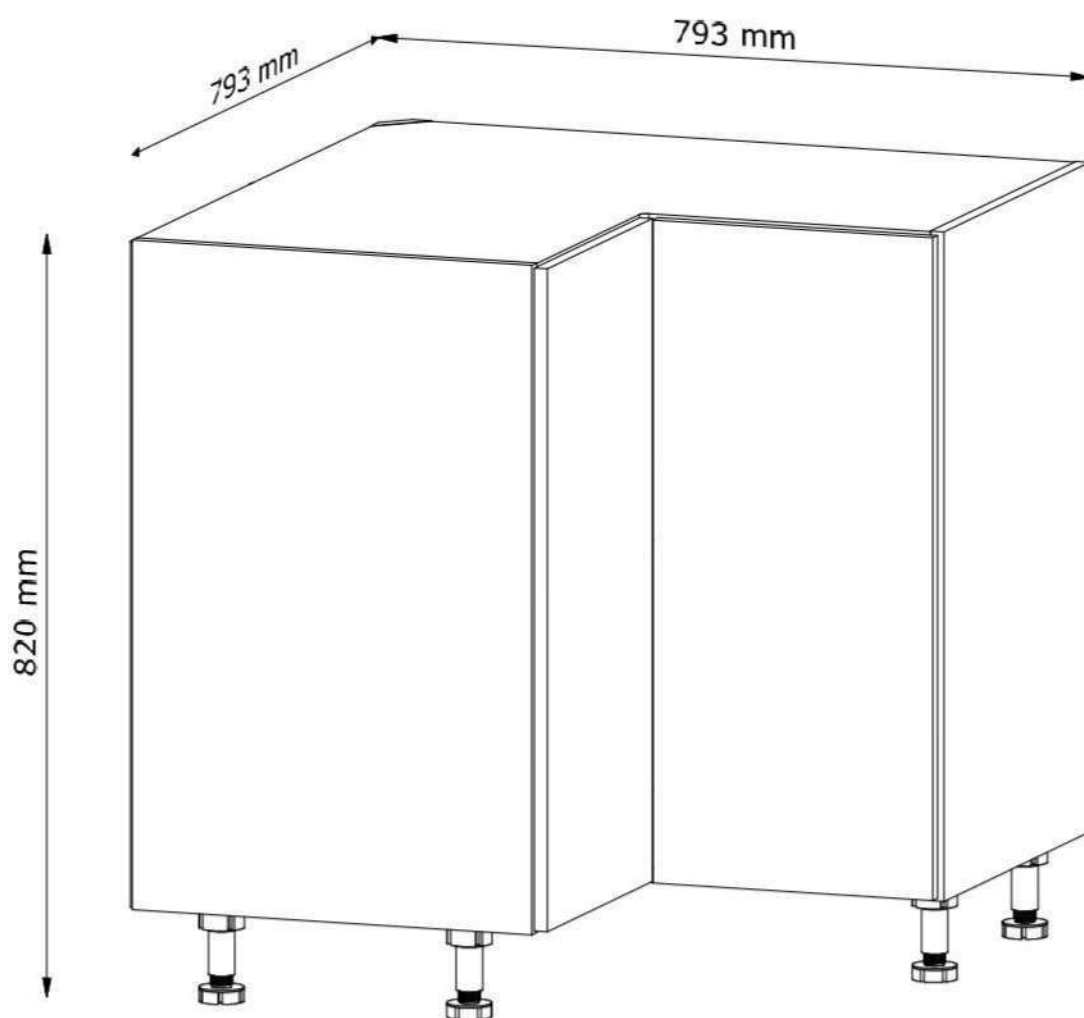


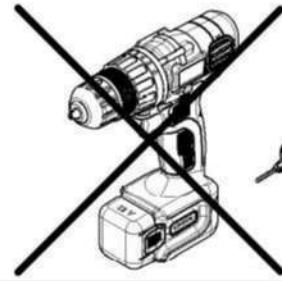
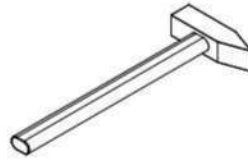
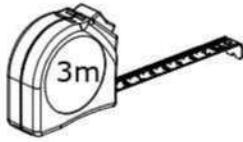
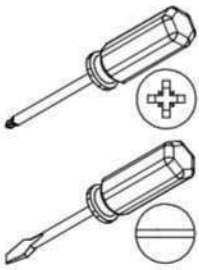
Ø3,5x16mm



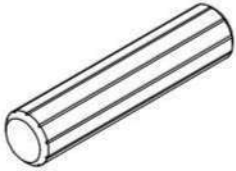
LANGEN

D90N





A1 x24



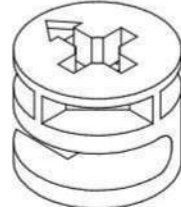
Ø8x35mm

B1 x12



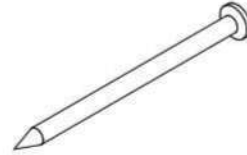
Ø5x38mm

C1 x12



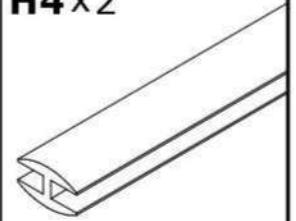
Ø15x12mm

G1 x56



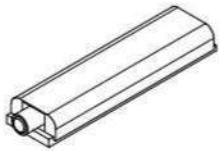
26mm

H4 x2



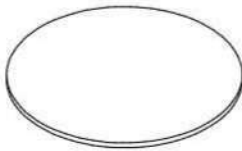
Ø715mm

I20 x1



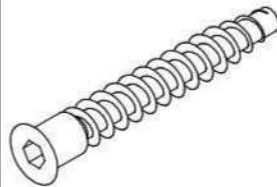
83x21x11mm

J10 x 8



Ø21mm

K1 x3



Ø6,4x50mm

L1 x5



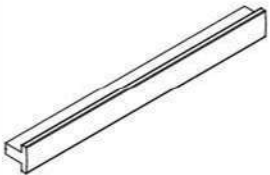
Ø50x95mm

N2 x1



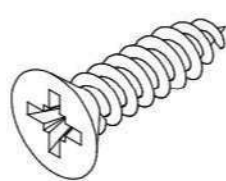
4mm HEX

U18 x1



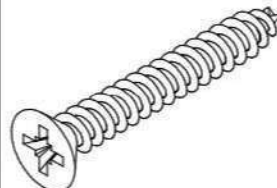
200mm

W2 x30



Ø3,5x16mm

W5 x2



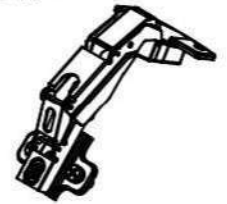
Ø4x30mm

Y1 x4

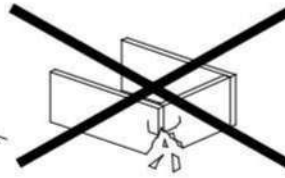
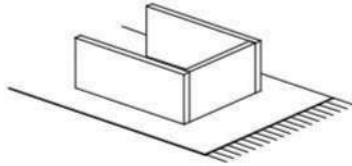


Ø8x1,5mm

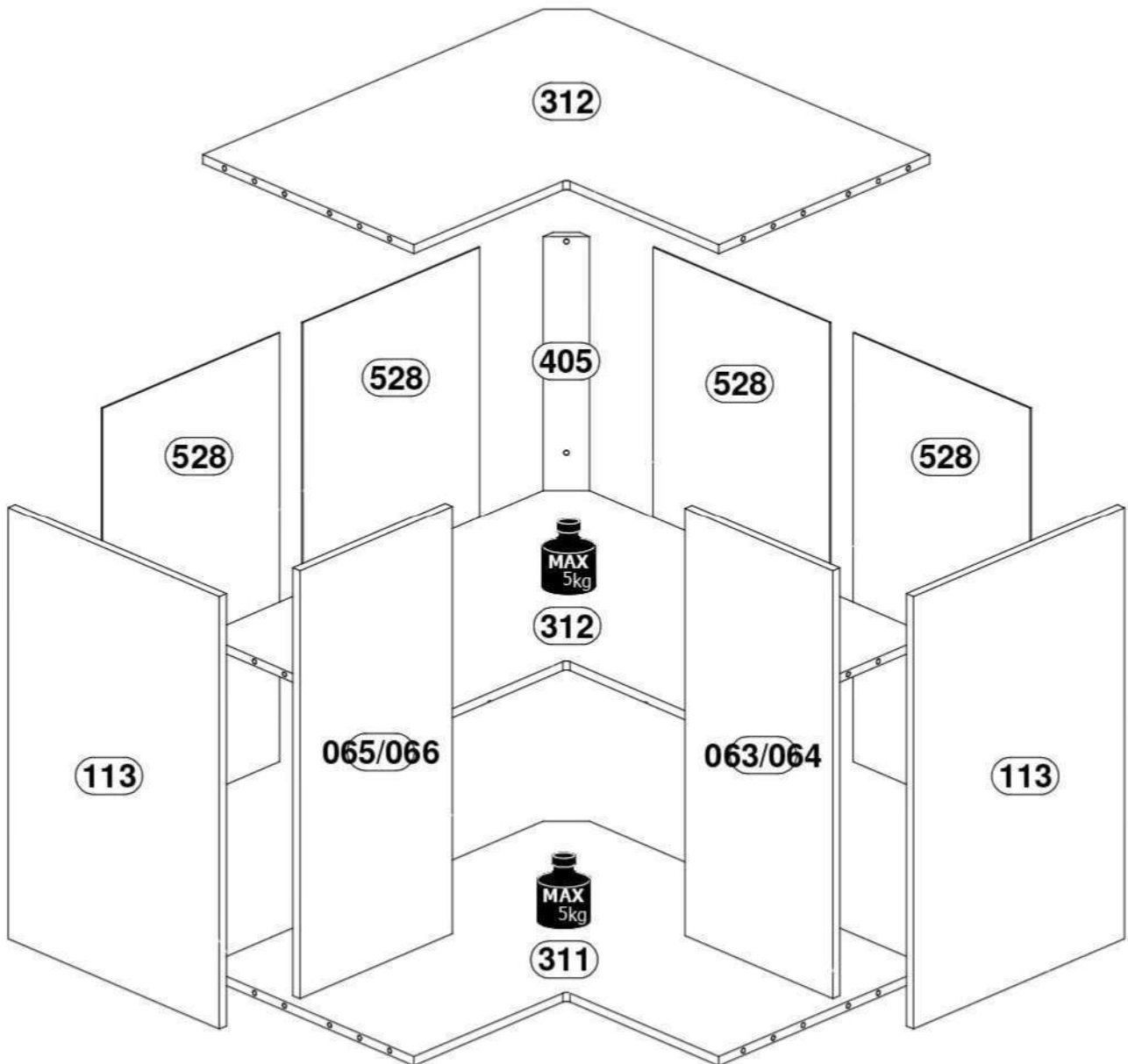
Z8 x4



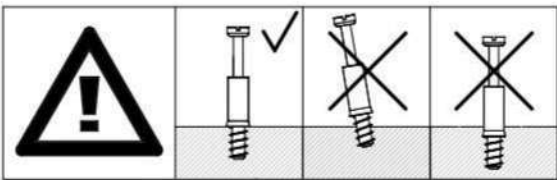
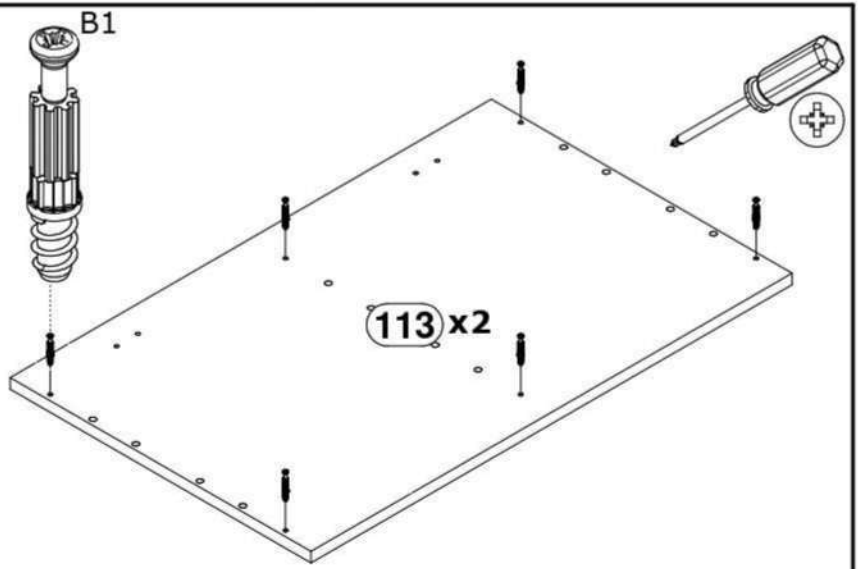
Ø35mm, 165°



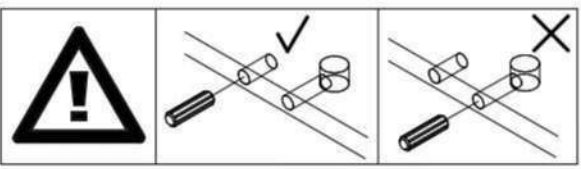
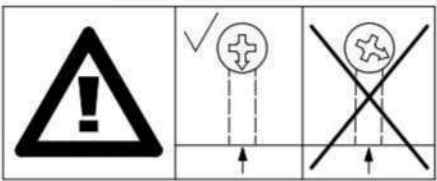
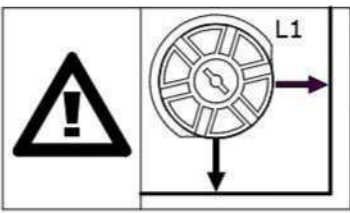
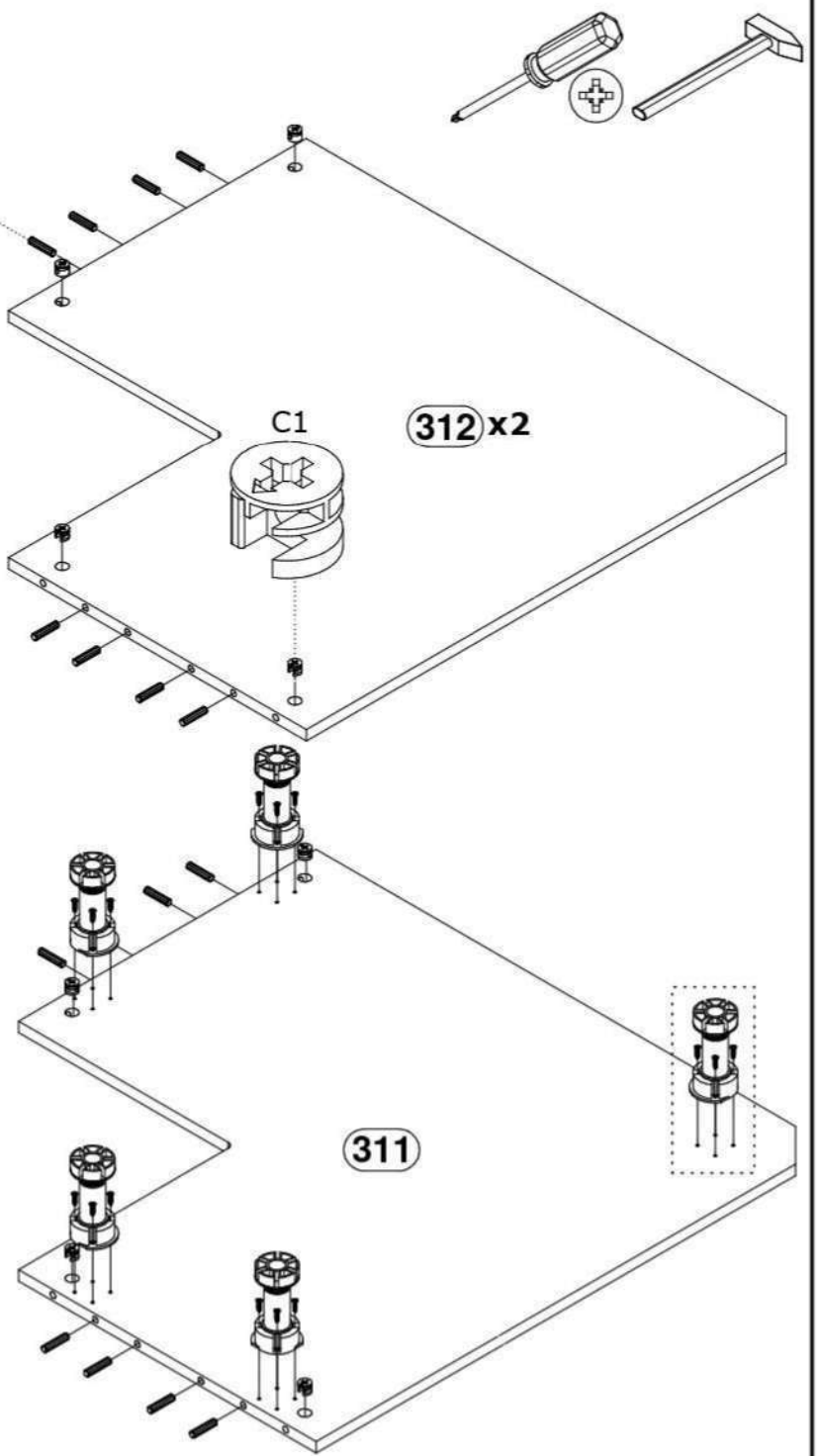
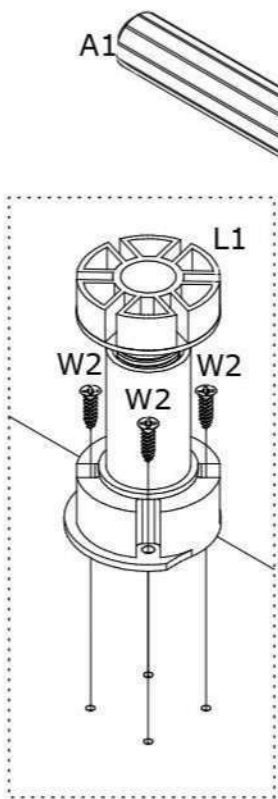
COD	L[mm]	W[mm]	M[mm]		pachet
063/064	713	315	15/18	1	3/3
065/066	713	325	15/18	1	3/3
113	720	450	15	2	2/3
311	775	775	15	1	1/3
312	775	775	15	2	1/3
405	720	70	15	1	1/3
528	716	377	2,5	4	2/3

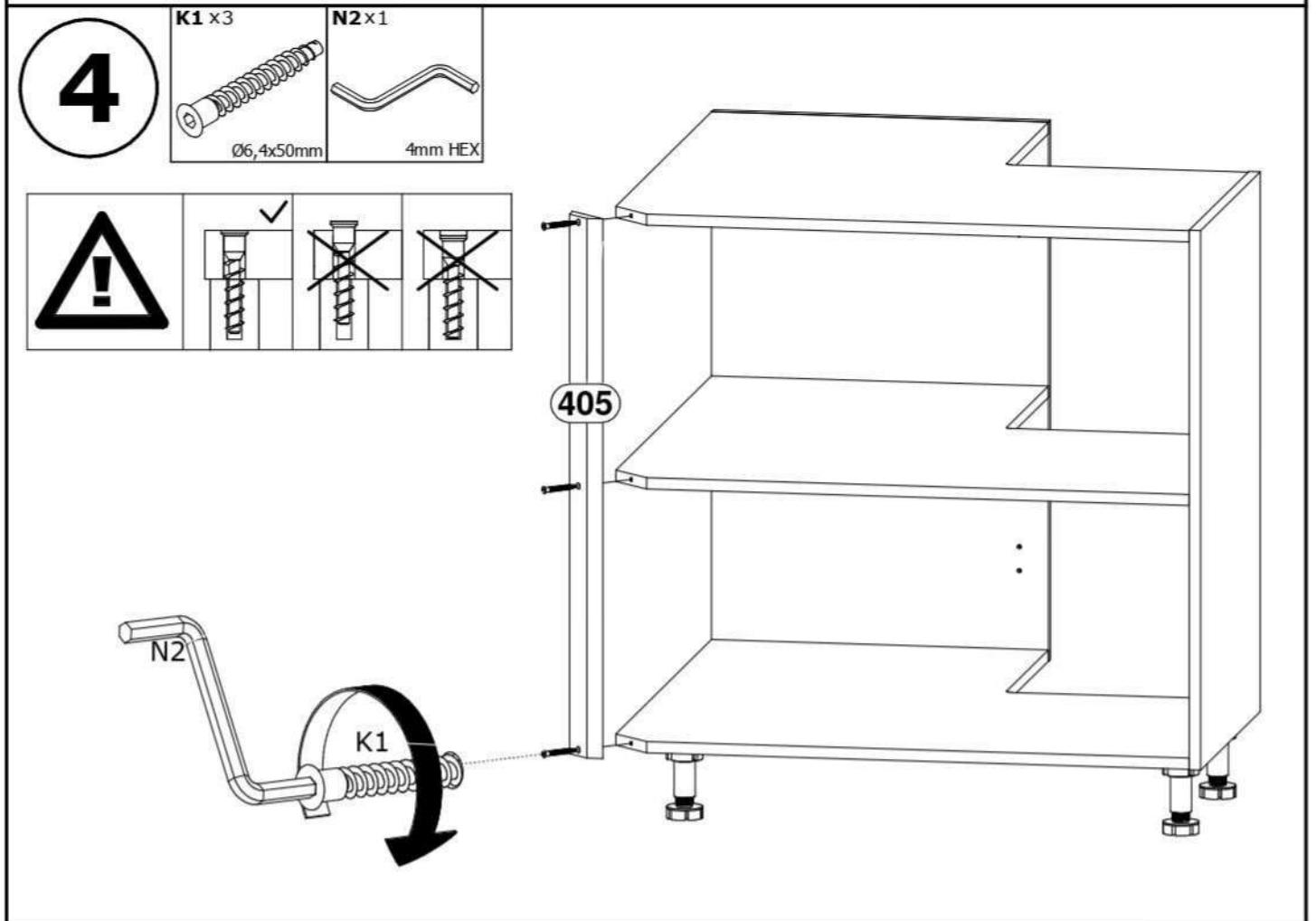
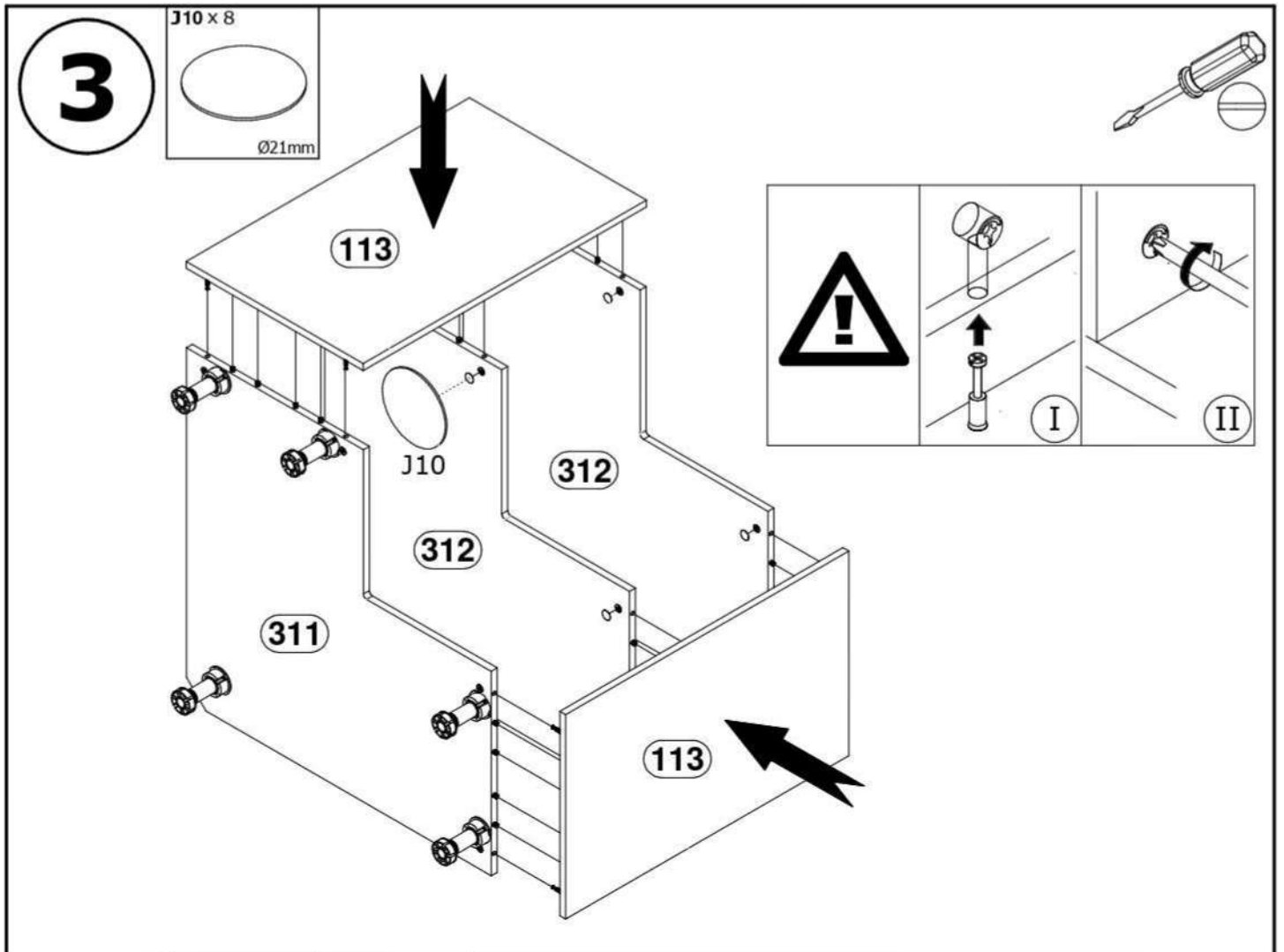


1



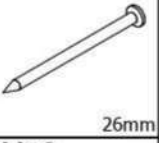
2



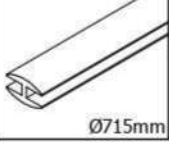


5

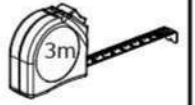
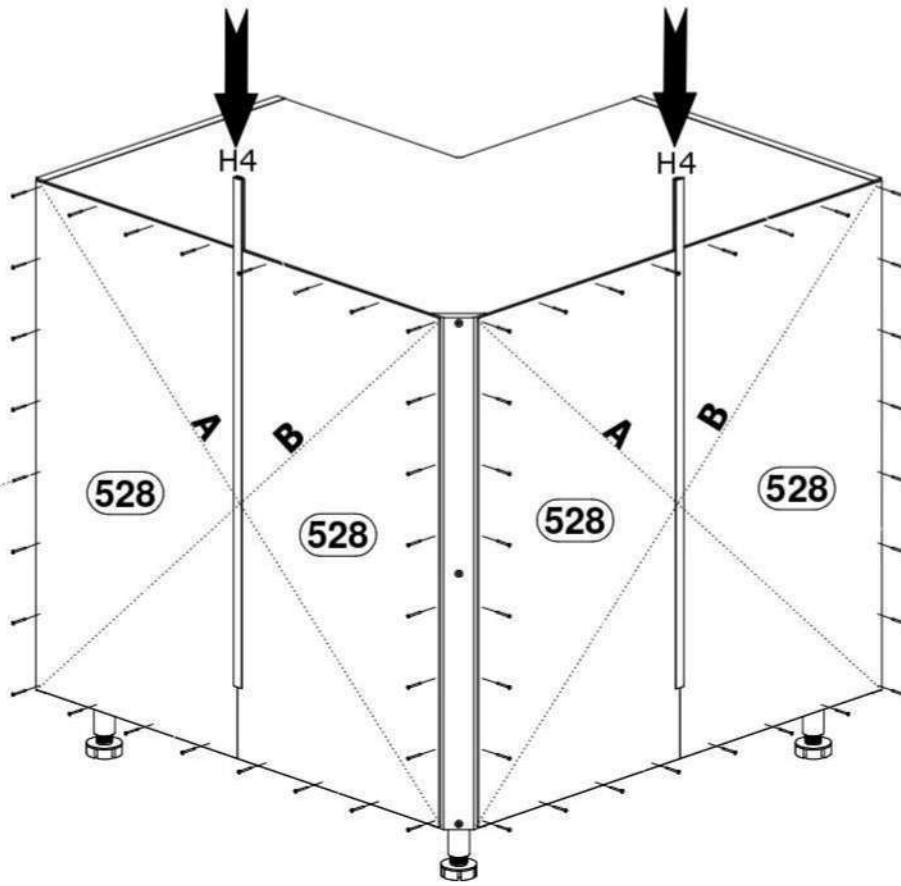
G1 x 56



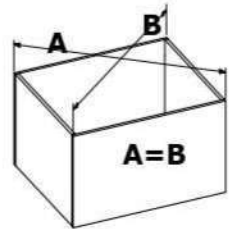
H4 x 2



G1



$A=B \equiv 90^\circ$



6

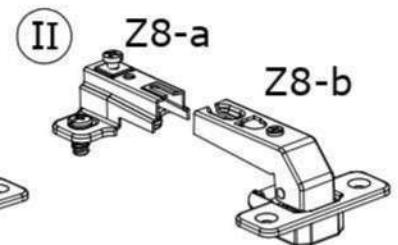
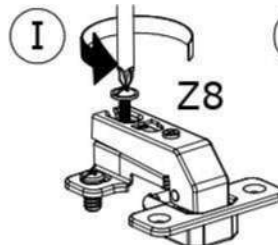
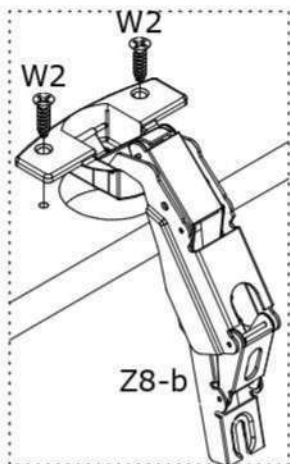
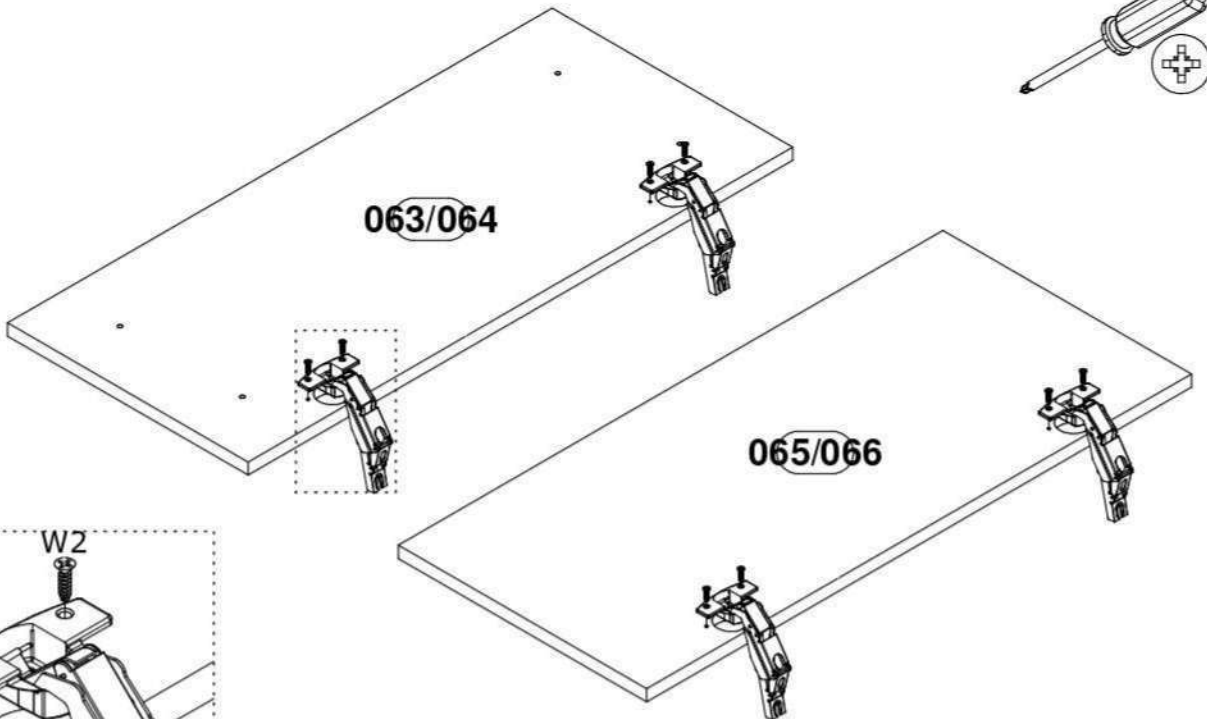
W2 x 8



Z8 x 4

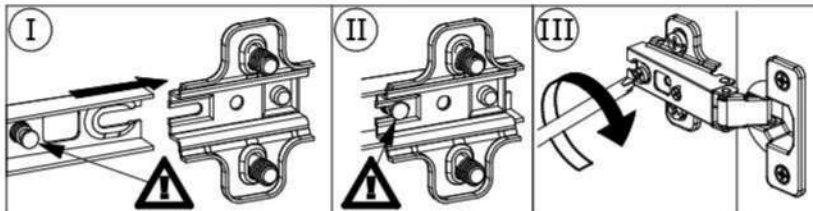
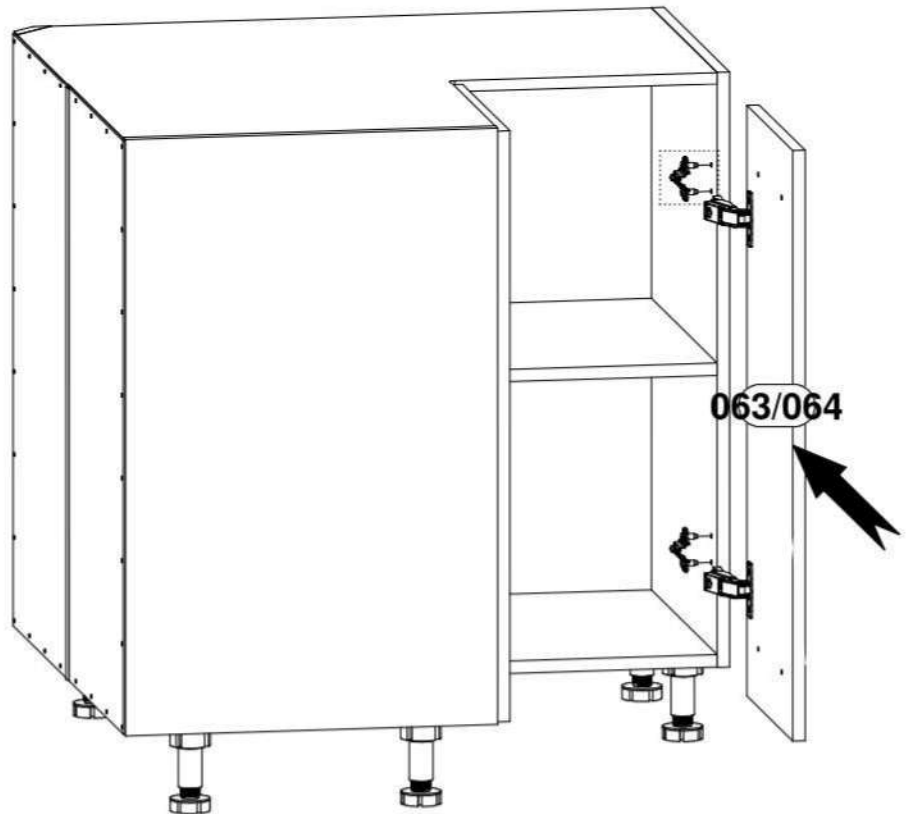
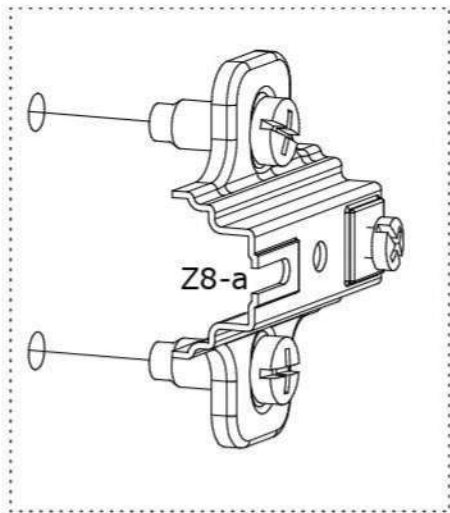
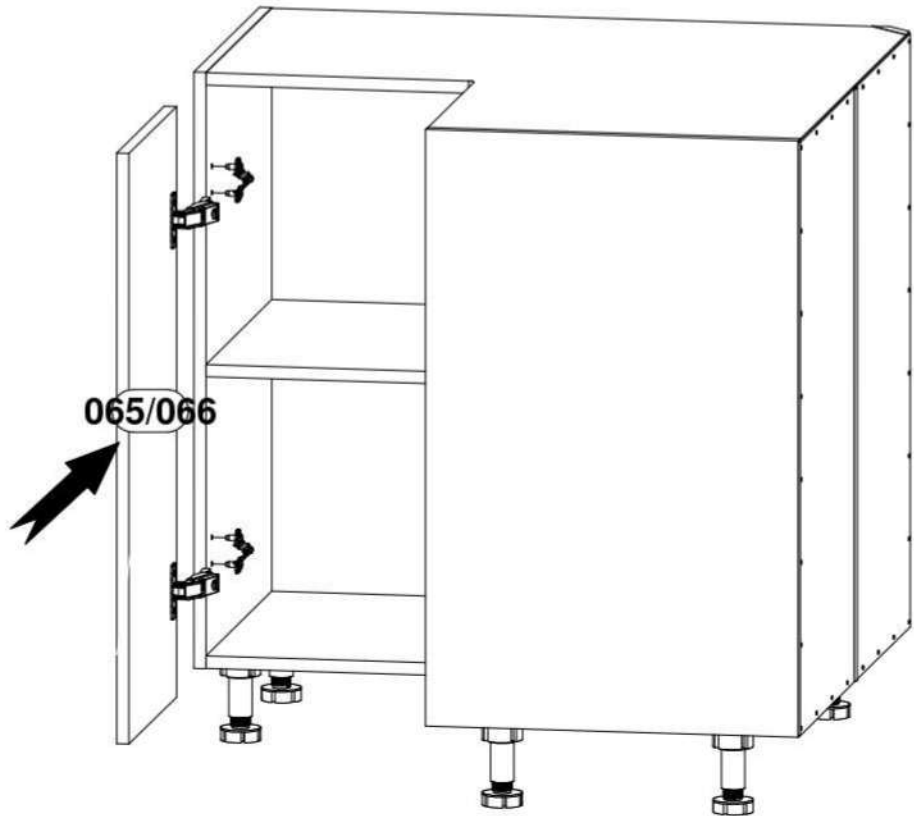
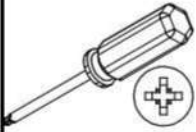


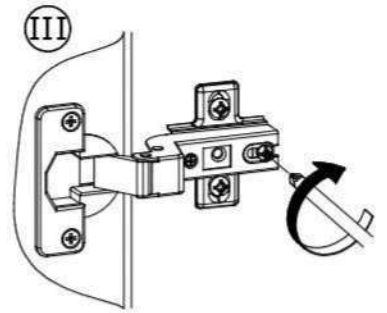
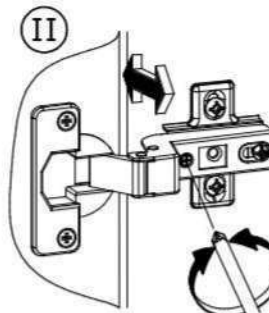
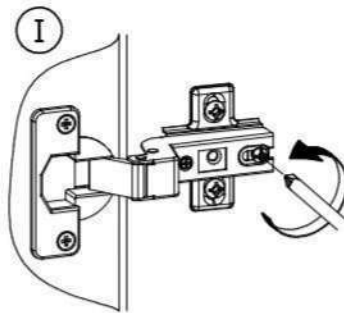
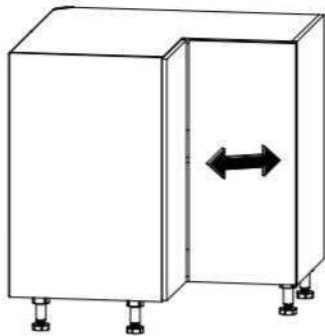
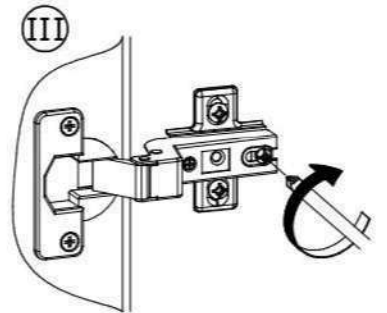
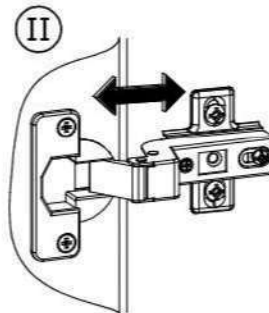
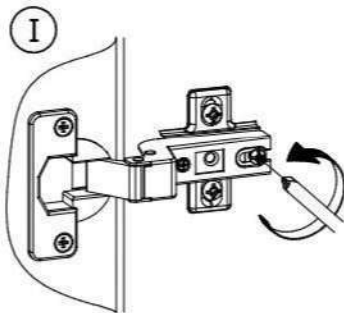
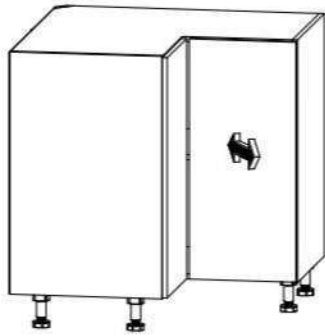
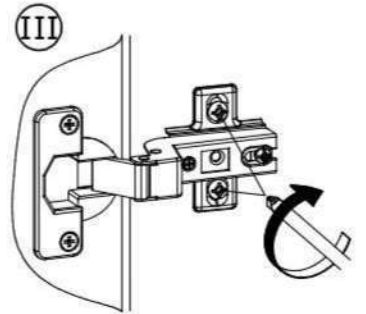
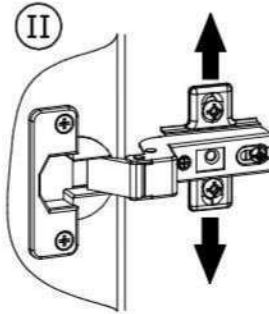
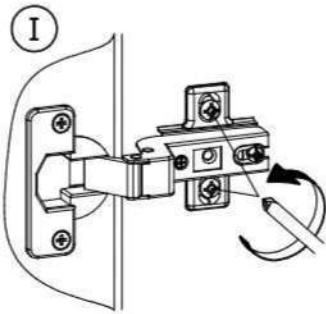
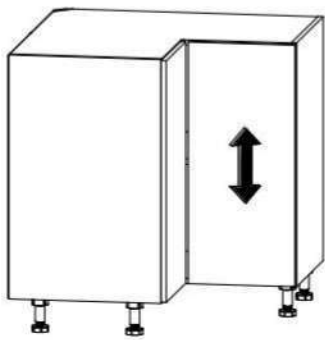
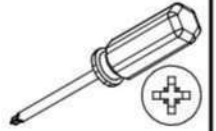
Ø35mm, 165°



7

Z8-a x 4
50x40, H=2





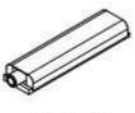
?

A

B

A

I20x

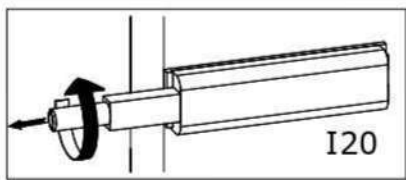


83x21x11mm

W2x



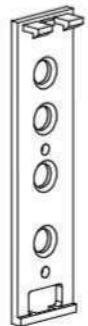
Ø3,5x16mm



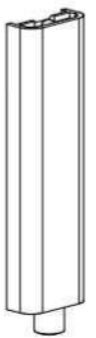
I20



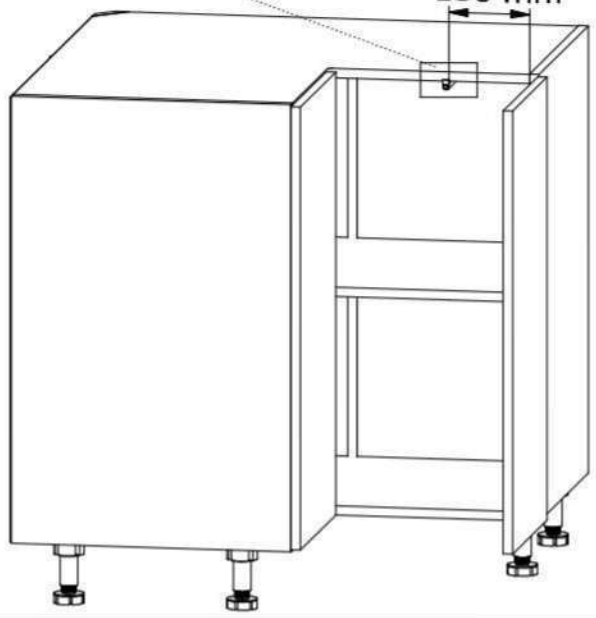
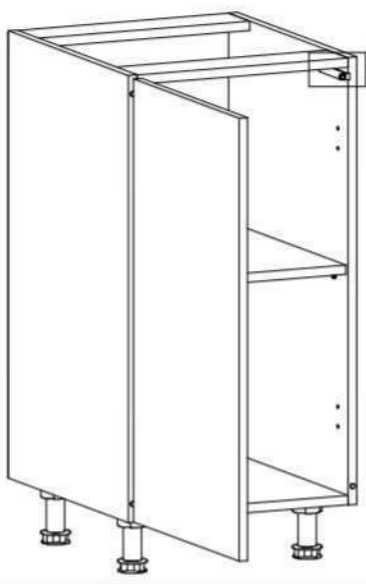
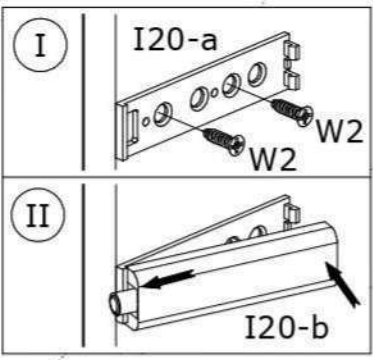
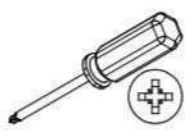
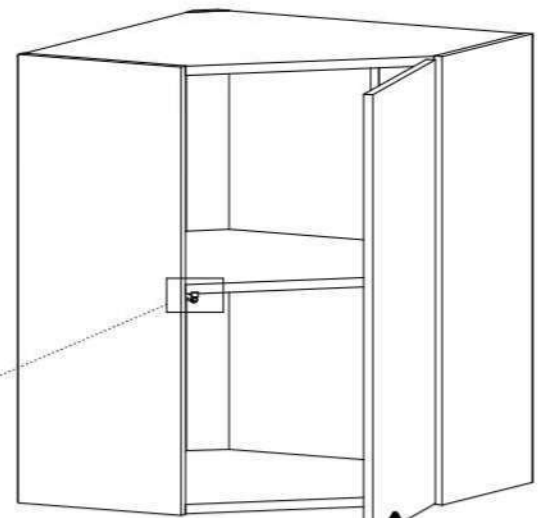
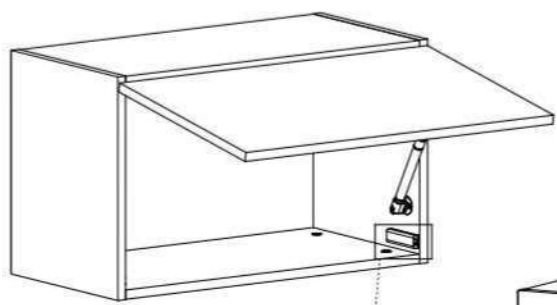
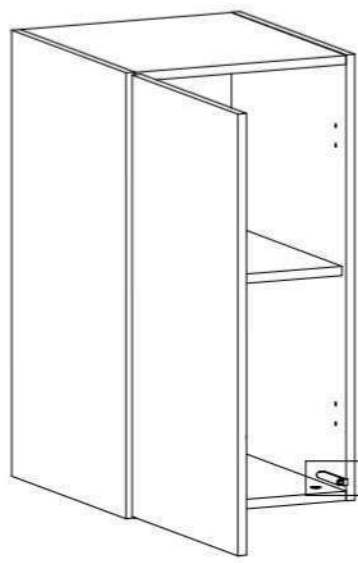
I20



I20-a



I20-b



B

U18 / U19



200 / 300mm

W5

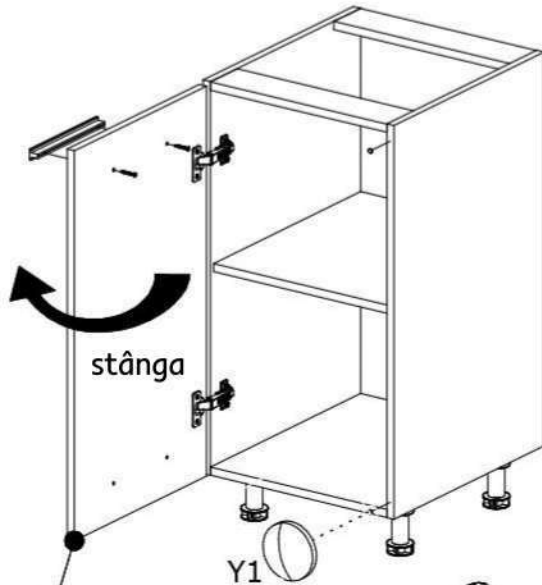
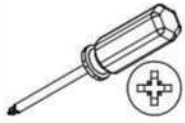
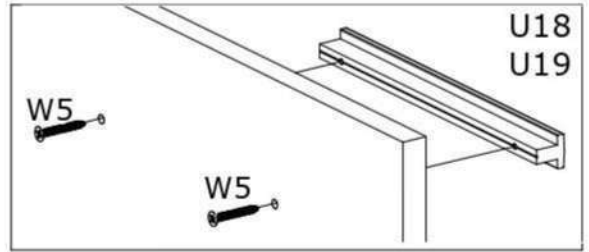


Ø4x30mm

Y1

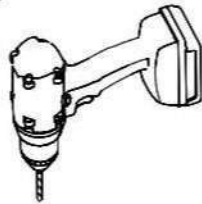


Ø8x1,5mm

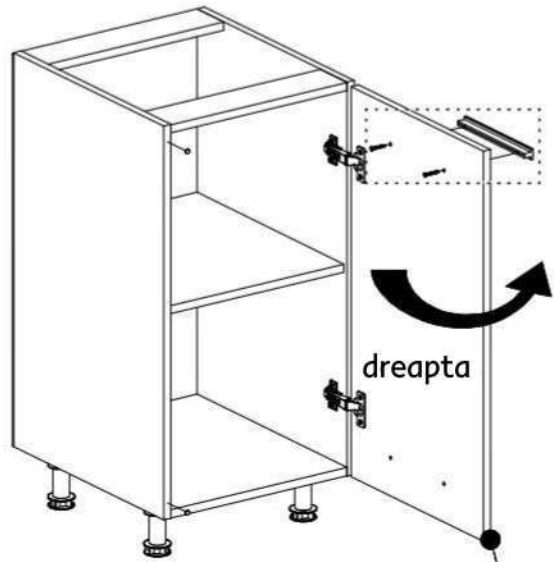


stânga

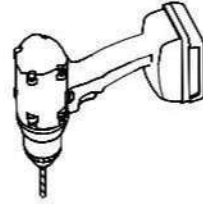
Y1



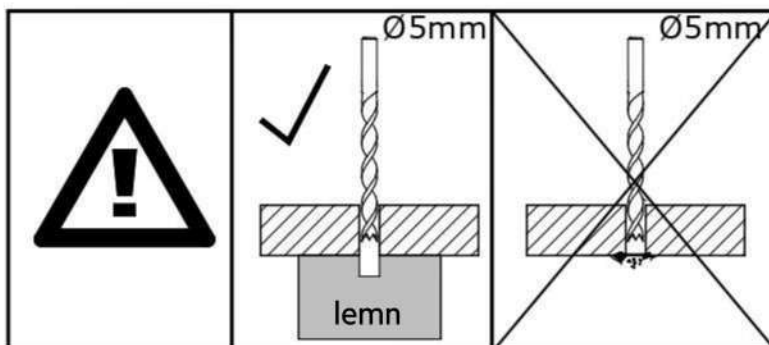
stânga



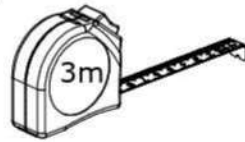
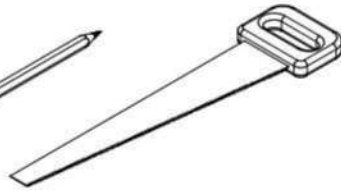
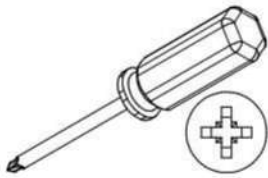
dreapta



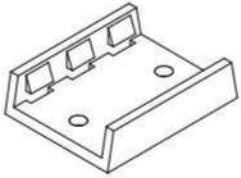
dreapta



lemn

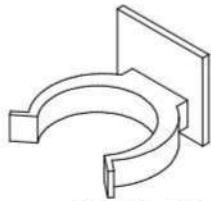


L6-ax8



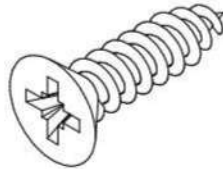
38x30x10mm

L6-bx8

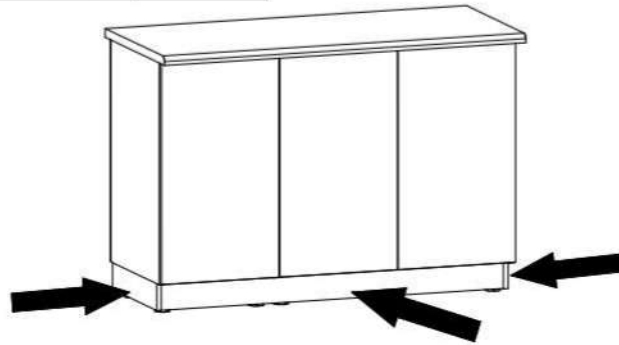
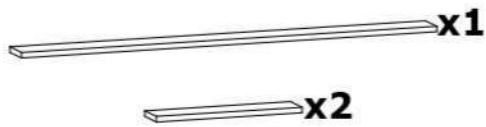


35x32x25mm

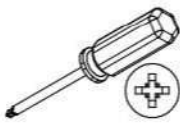
W2x16



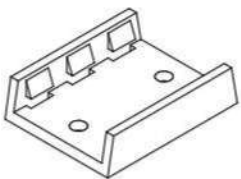
Ø3,5x16mm



C1

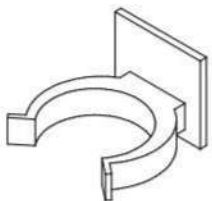


L6-ax4



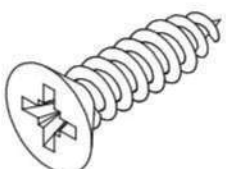
38x30x10mm

L6-bx4

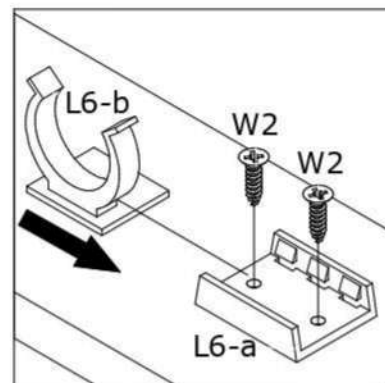
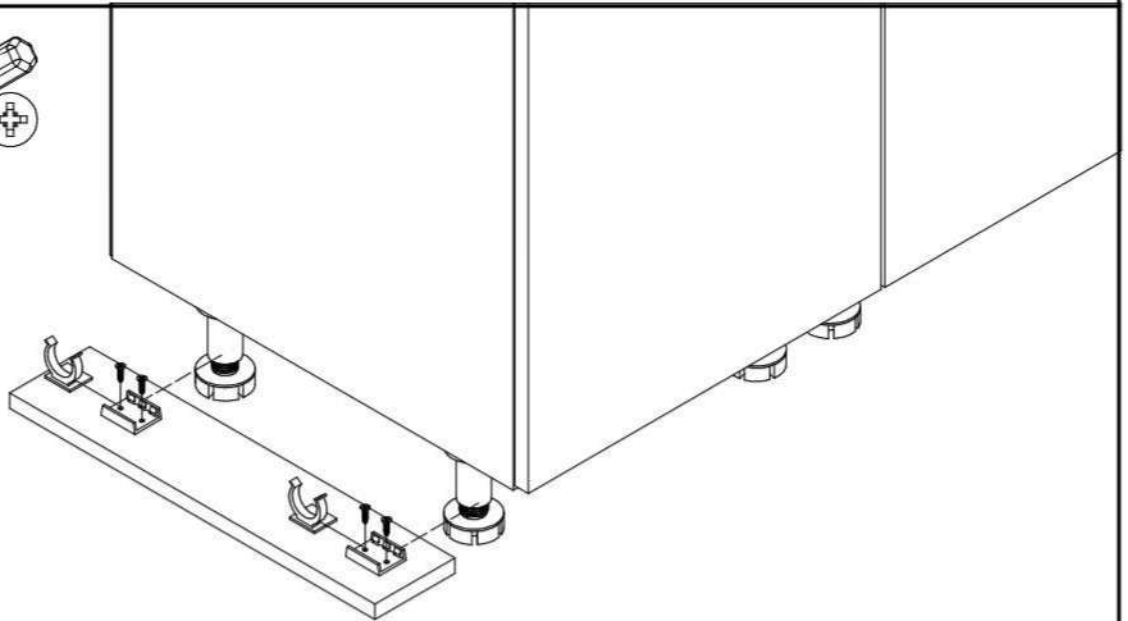


35x32x25mm

W2x8

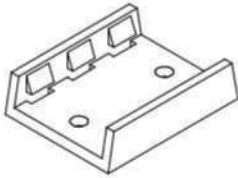


Ø3,5x16mm



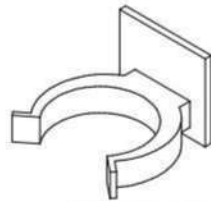
C2

L6-a x 4



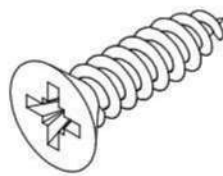
38x30x10mm

L6-b x 4

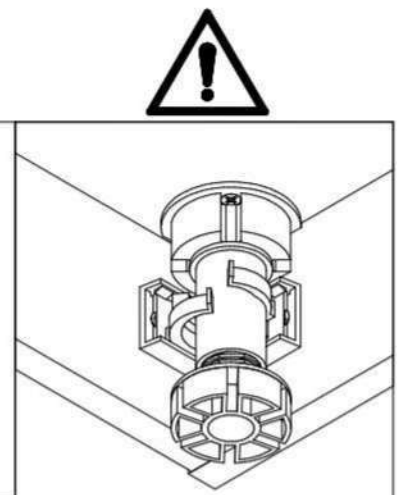
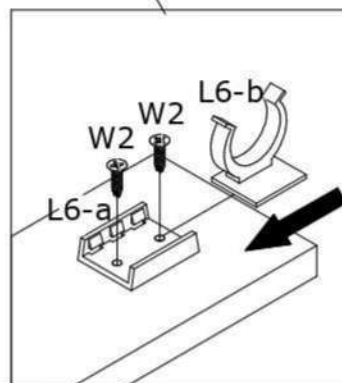
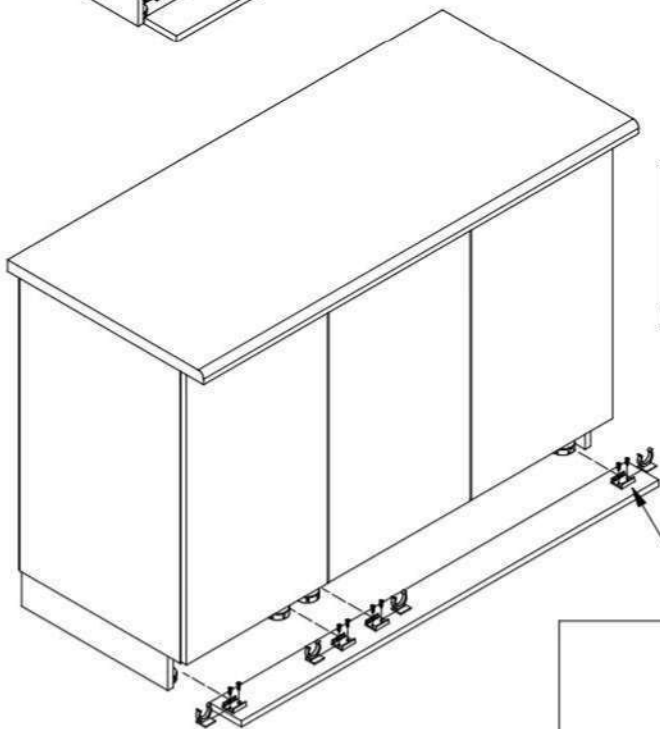
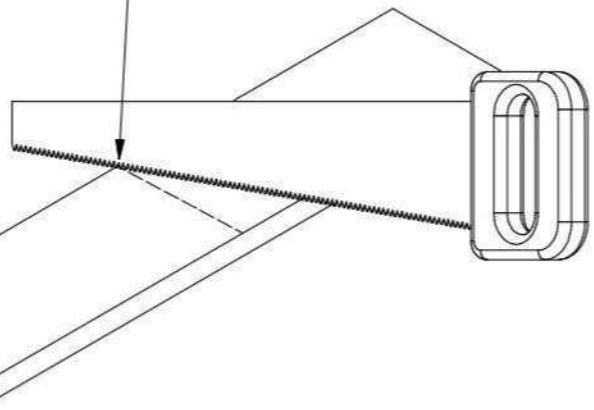
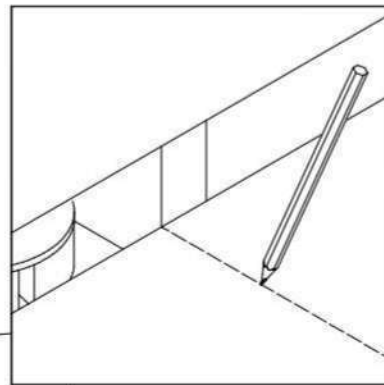
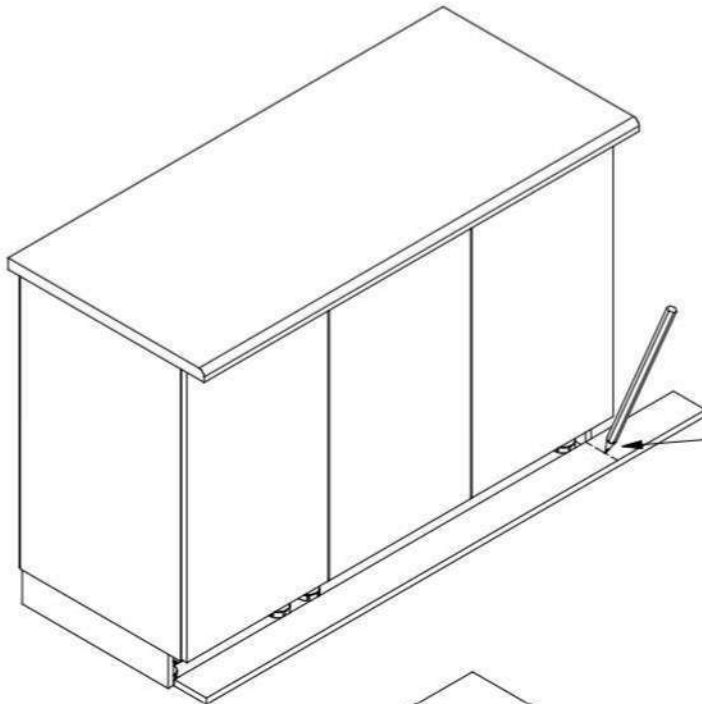
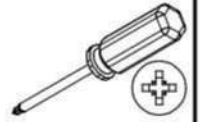


35x32x25mm

W2 x 8

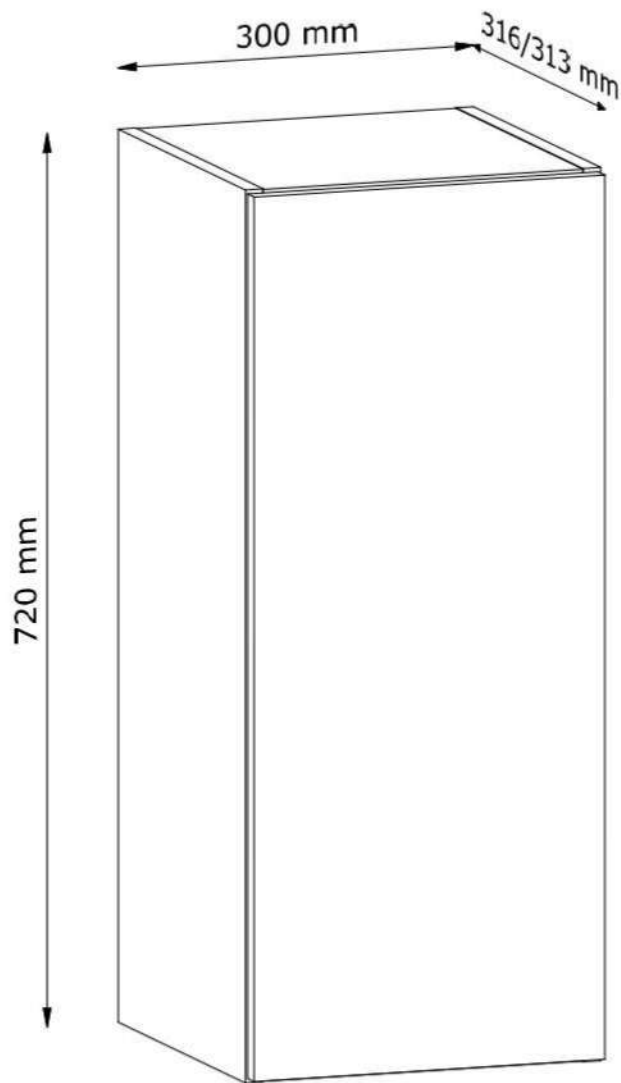


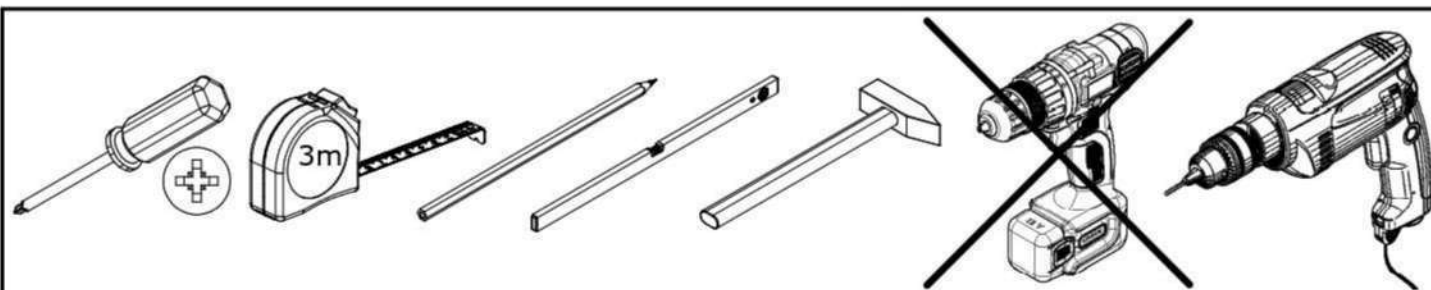
Ø3,5x16mm

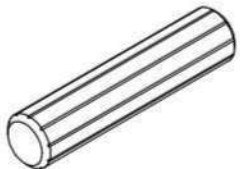
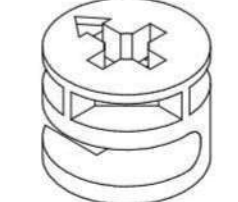
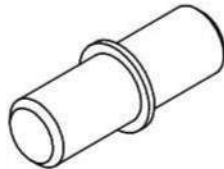
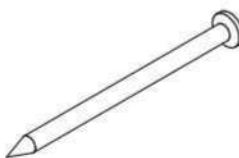
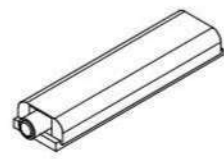

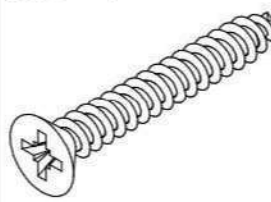

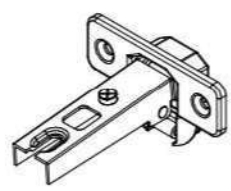


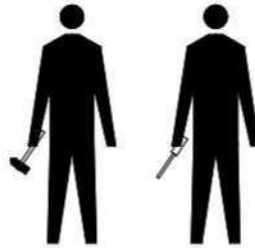
LANGEN

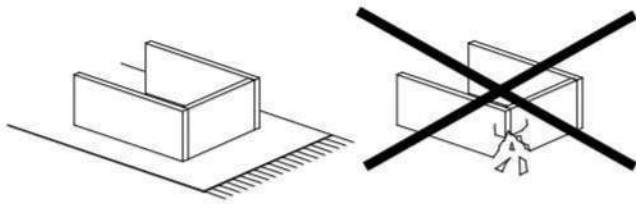
G30

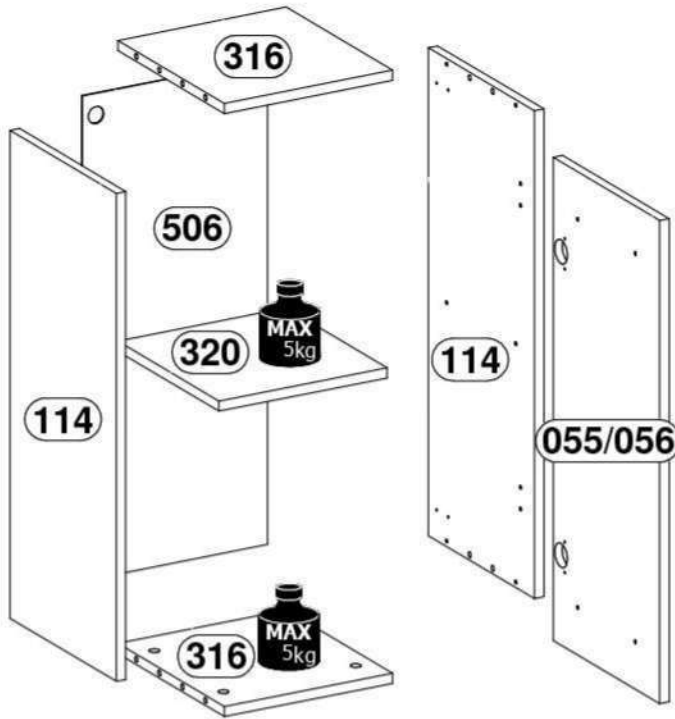




A1 x8  $\text{Ø}8 \times 35 \text{mm}$	B1 x8  $\text{Ø}5 \times 38 \text{mm}$	C1 x8  $\text{Ø}15 \times 12 \text{mm}$	E1 x4  $\text{Ø}5 \times 16 \text{mm}$	G1 x20  26mm
I20 x1  $83 \times 21 \times 11 \text{mm}$	J10 x8  $\text{Ø}21 \text{mm}$	O1 x2  $70 \times 39 \times 18 \text{mm}$	O5 x2  $76 \times 32 \times 6 \text{mm}$	U18 x1  200mm
W2 x6  $\text{Ø}3,5 \times 16 \text{mm}$	W5 x6  $\text{Ø}4 \times 30 \text{mm}$	Y1 x2  $\text{Ø}8 \times 1,5 \text{mm}$	Z1 x2  $50 \times 40, H=2$	Z3 x2  $\text{Ø}35, ZK0$







COD	L[mm]	W[mm]	H[mm]		pachet
055/056	713	296	15/18	1	2/2
114	720	295	15	2	1/2
316	295	270	15	2	1/2
320	280	270	15	1	1/2
506	716	297	2,5	1	1/2

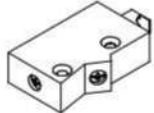
1

B1 x8



Ø5x38mm

O1 x2

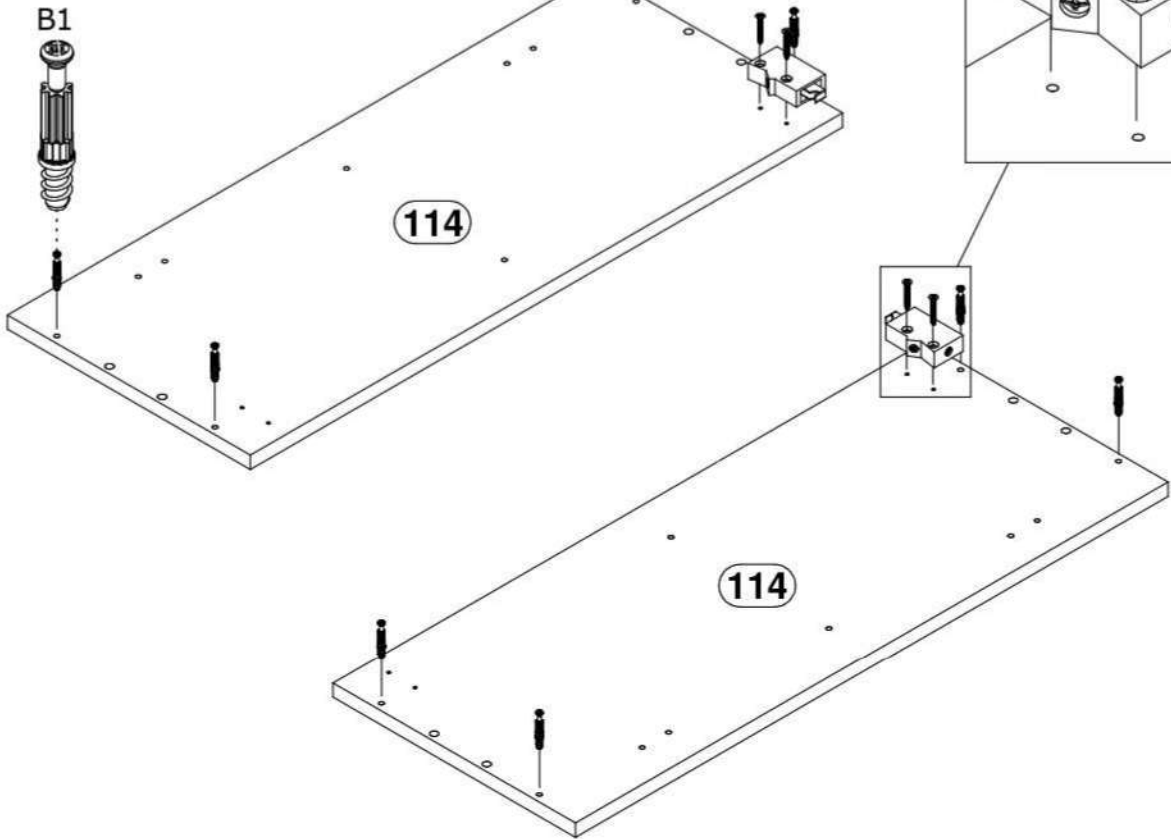
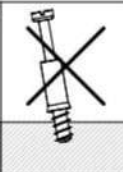
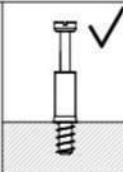
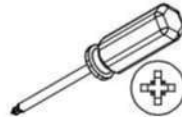


70x39x18mm

W5 x4



Ø4x30mm



2

A1 x8

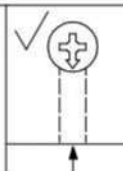
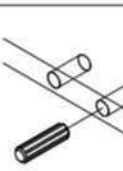
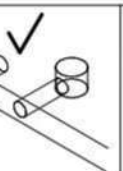
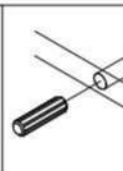
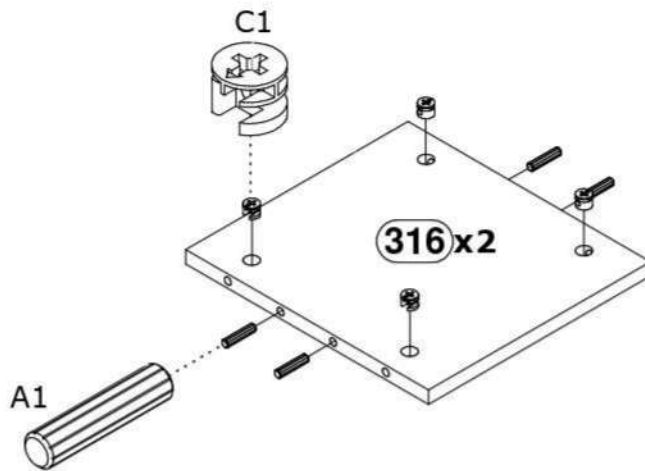


Ø8x35mm

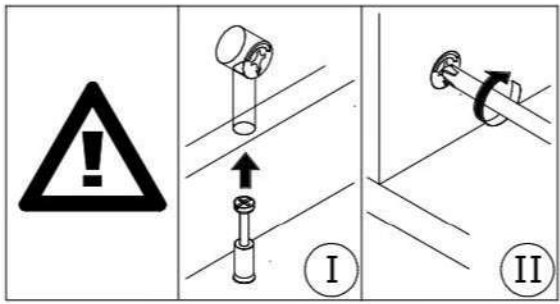
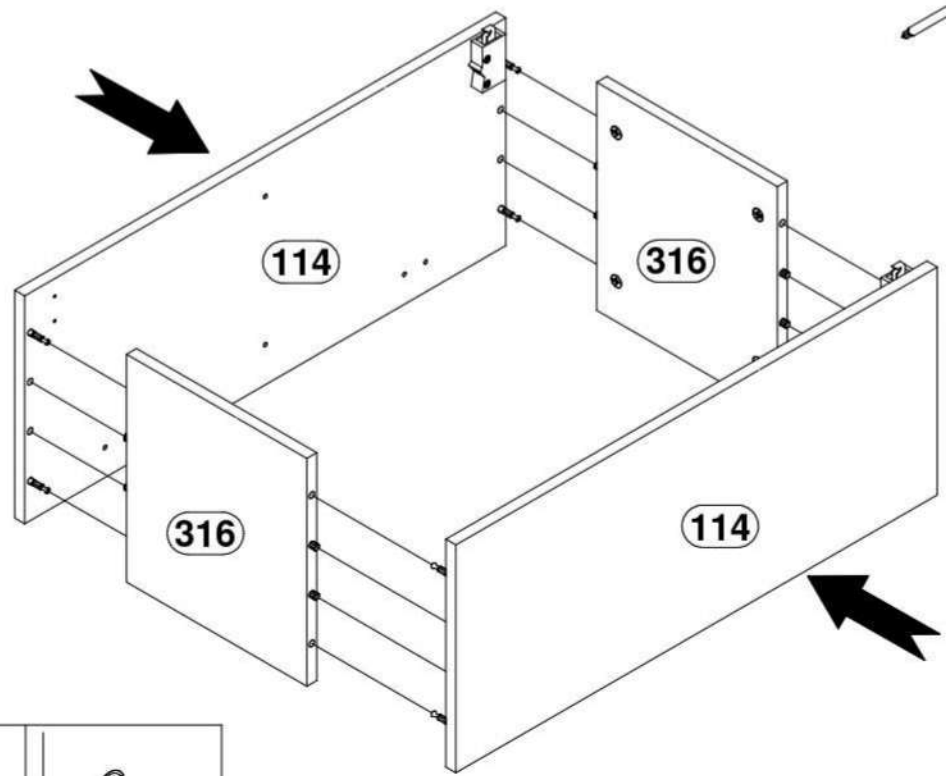
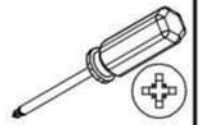
C1 x8



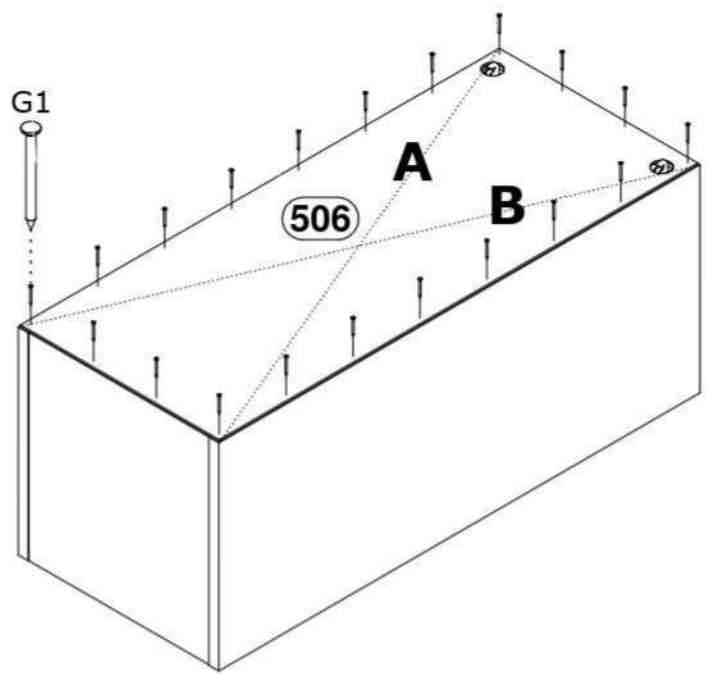
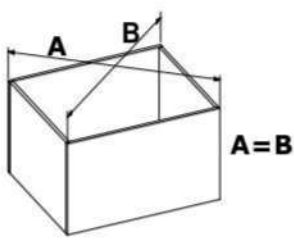
Ø15x12mm



3

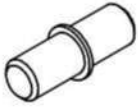


4



5

E1 x4

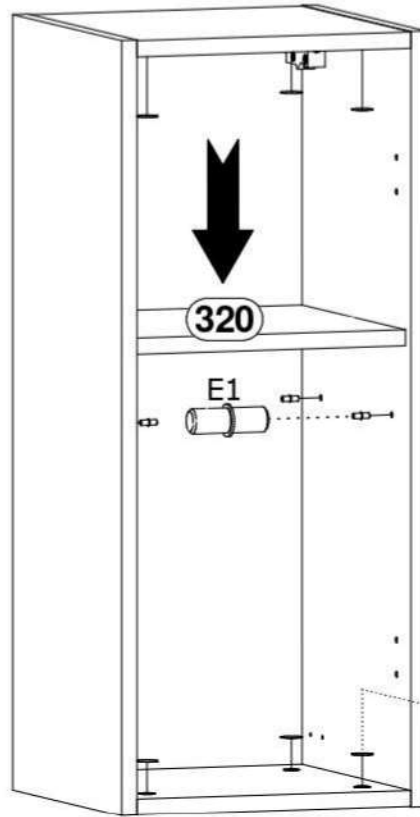


Ø5x16mm

J10x8



Ø21mm



6

W2 x4

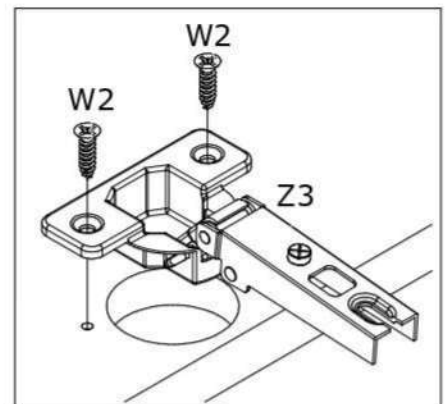
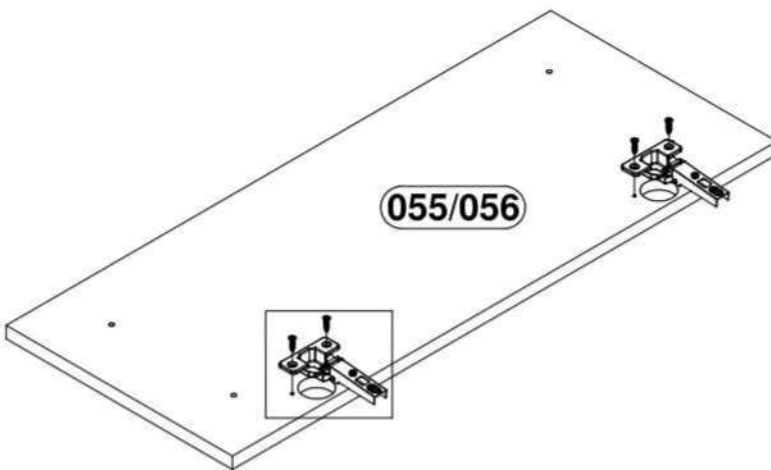
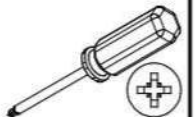


Ø3,5x16mm

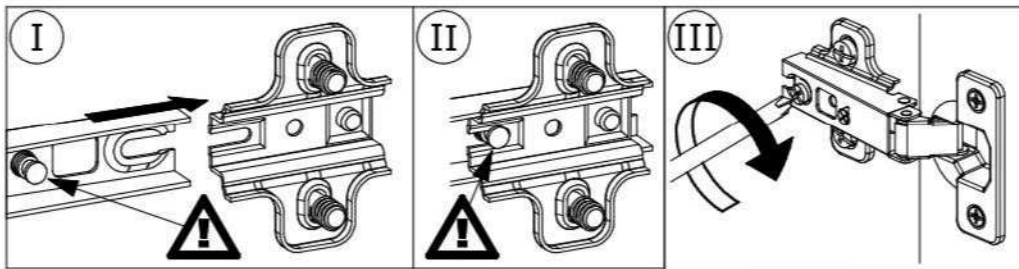
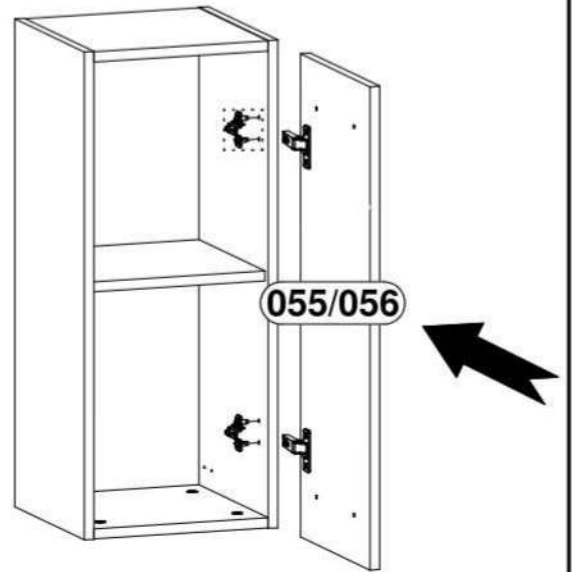
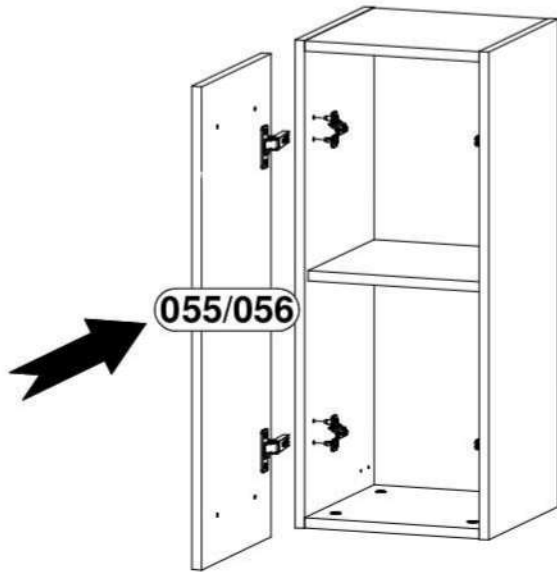
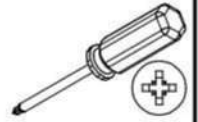
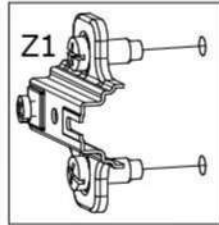
Z3 x 2



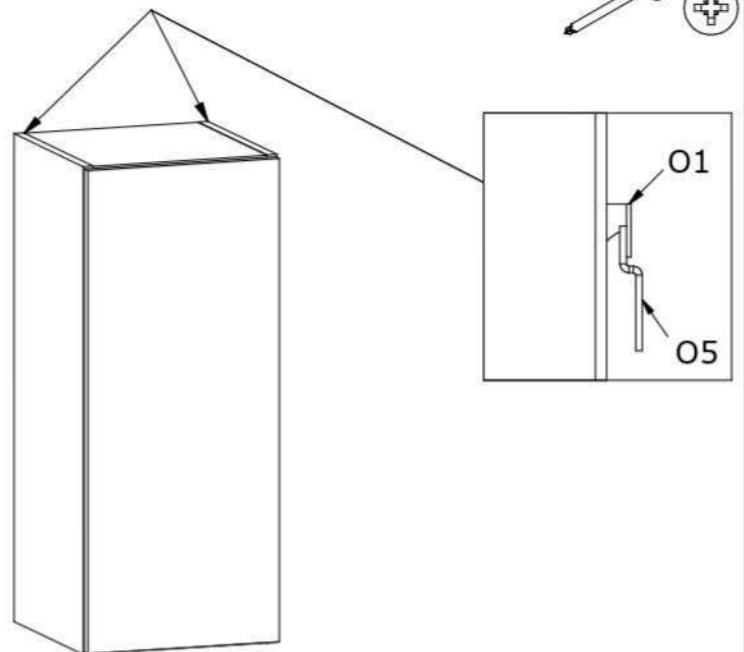
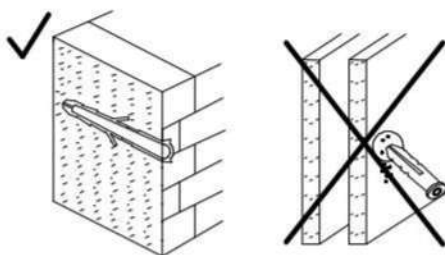
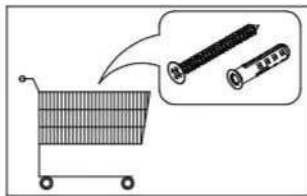
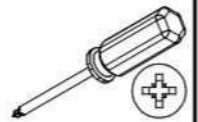
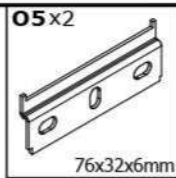
Ø35, ZK0



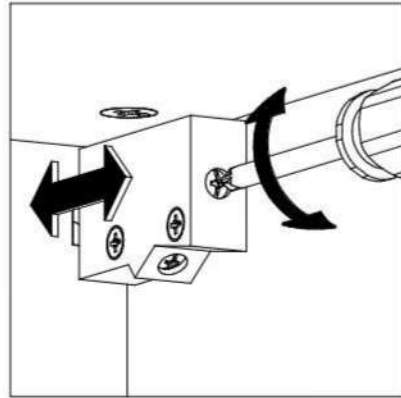
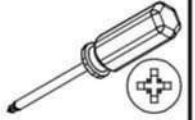
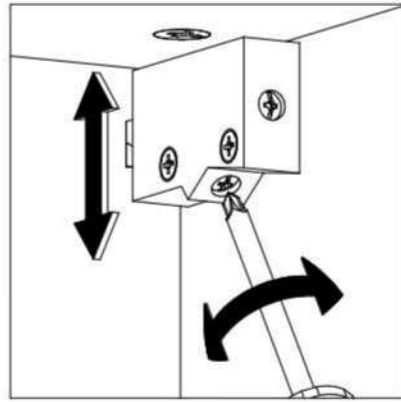
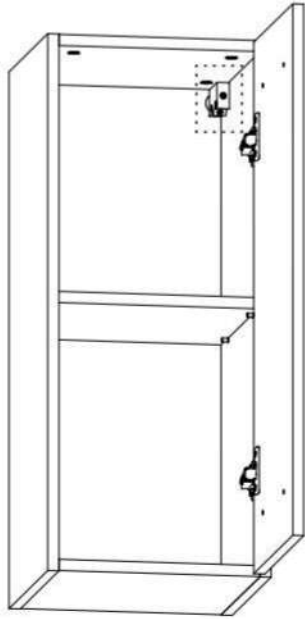
7



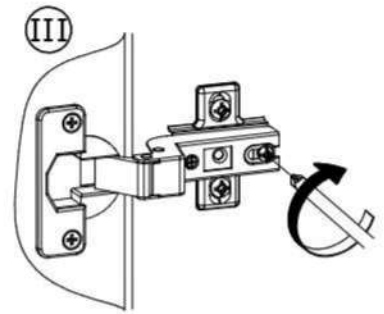
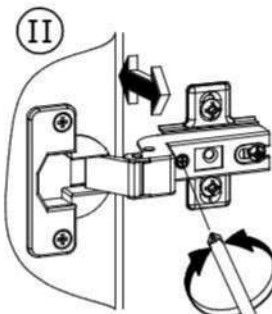
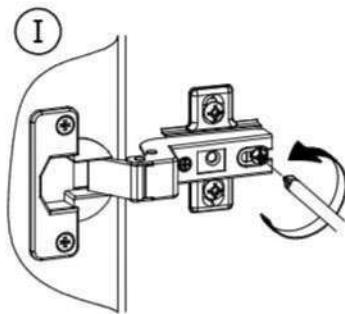
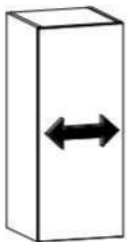
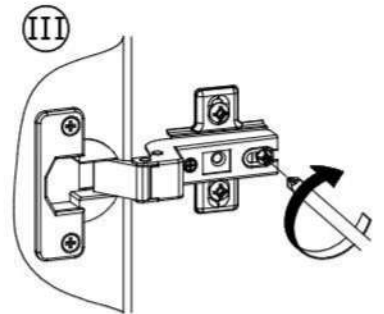
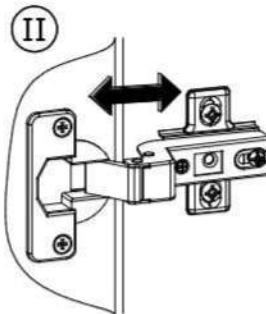
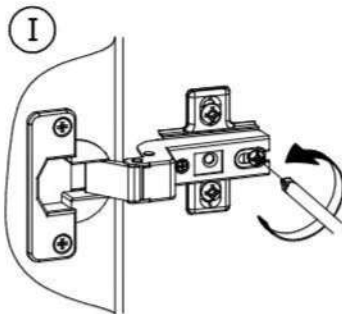
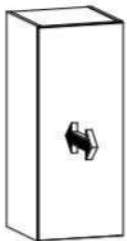
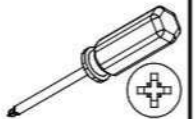
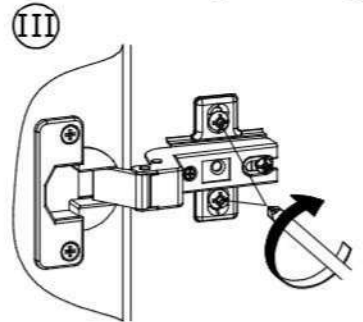
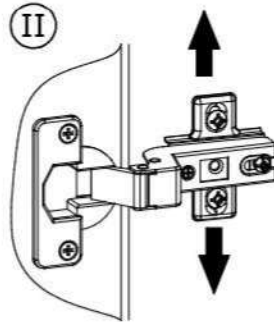
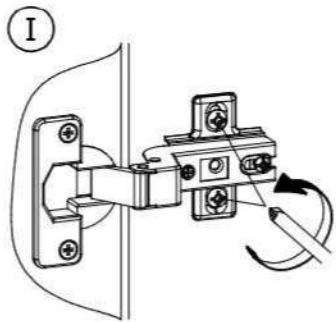
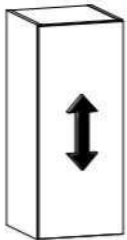
8



9



10



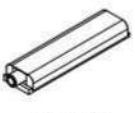
?

A

B

A

I20x

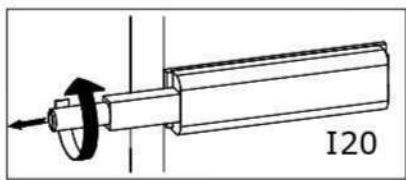


83x21x11mm

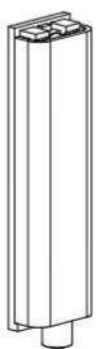
W2x



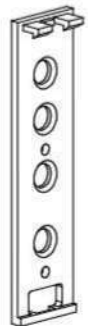
Ø3,5x16mm



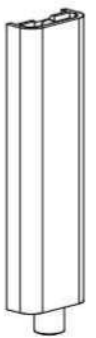
I20



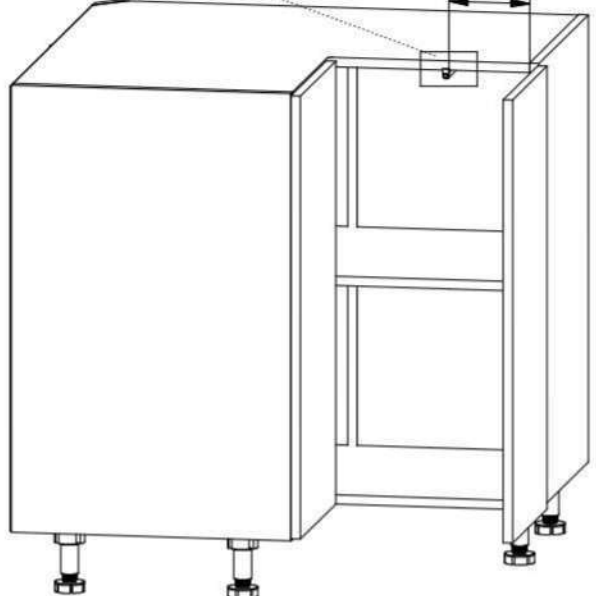
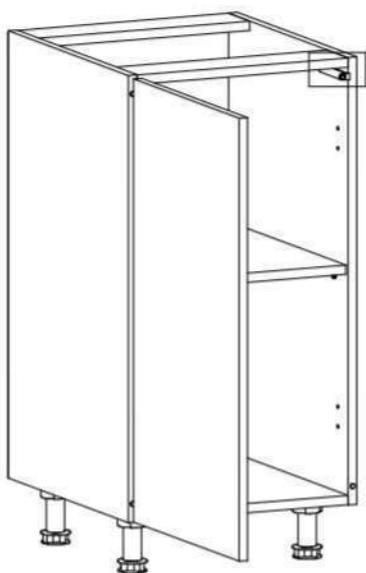
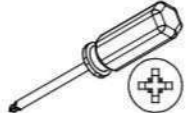
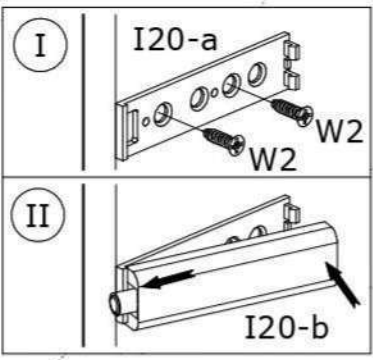
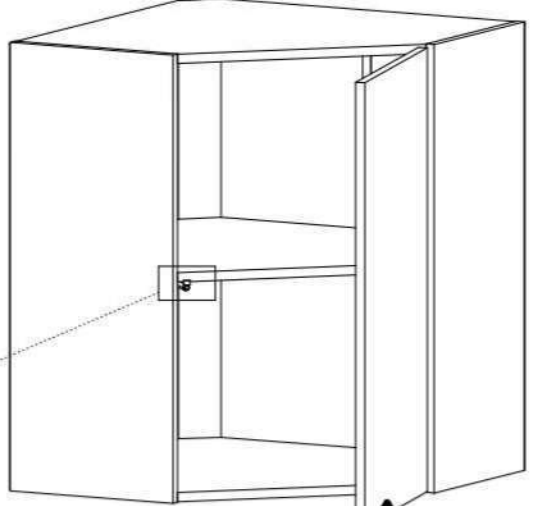
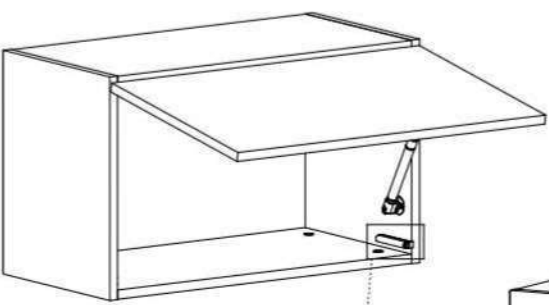
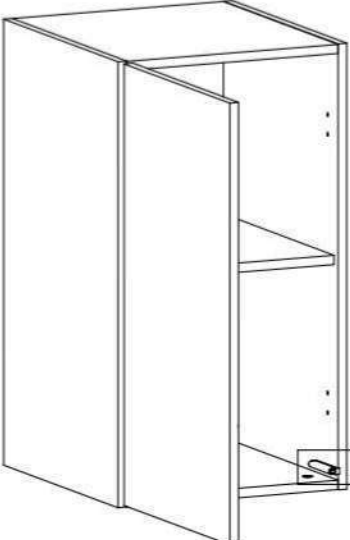
I20



I20-a



I20-b



130 mm



B

U18 / U19



200 / 300mm

W5

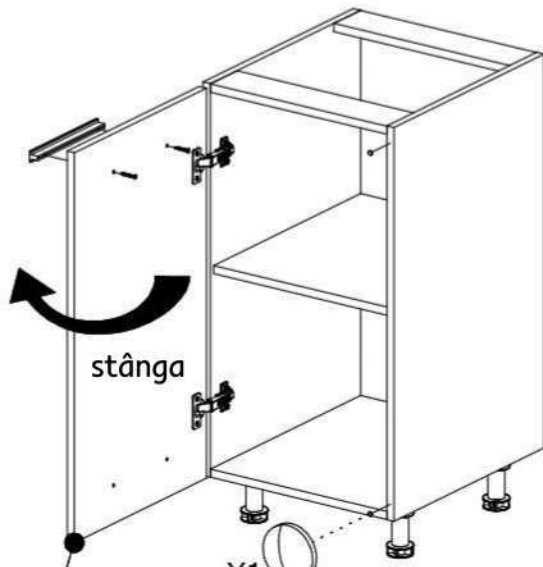
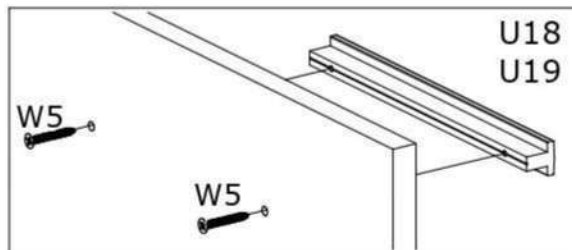
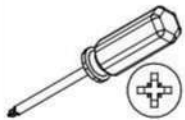


Ø4x30mm

Y1

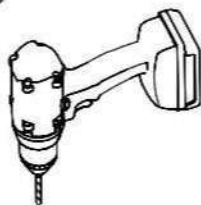


Ø8x1,5mm

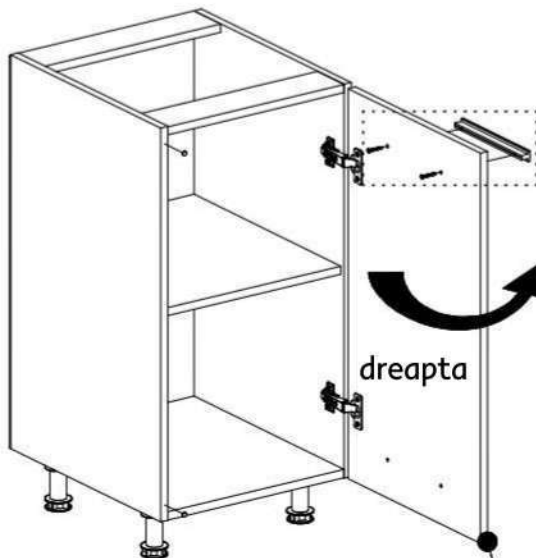


stânga

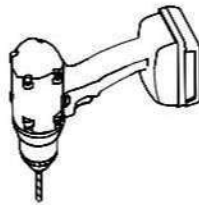
Y1



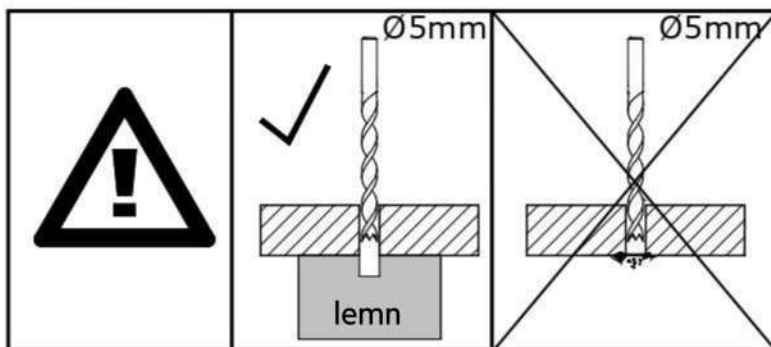
stânga



dreapta



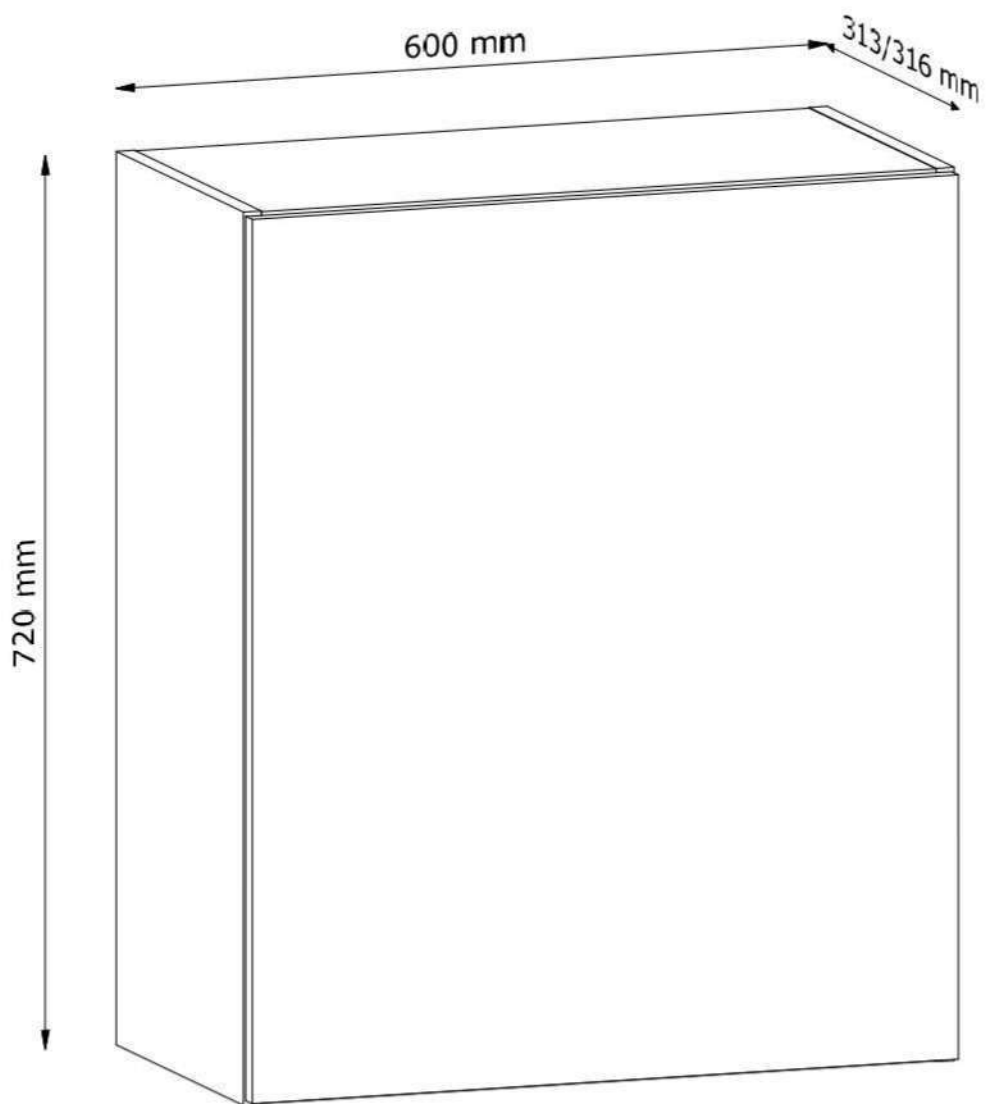
dreapta

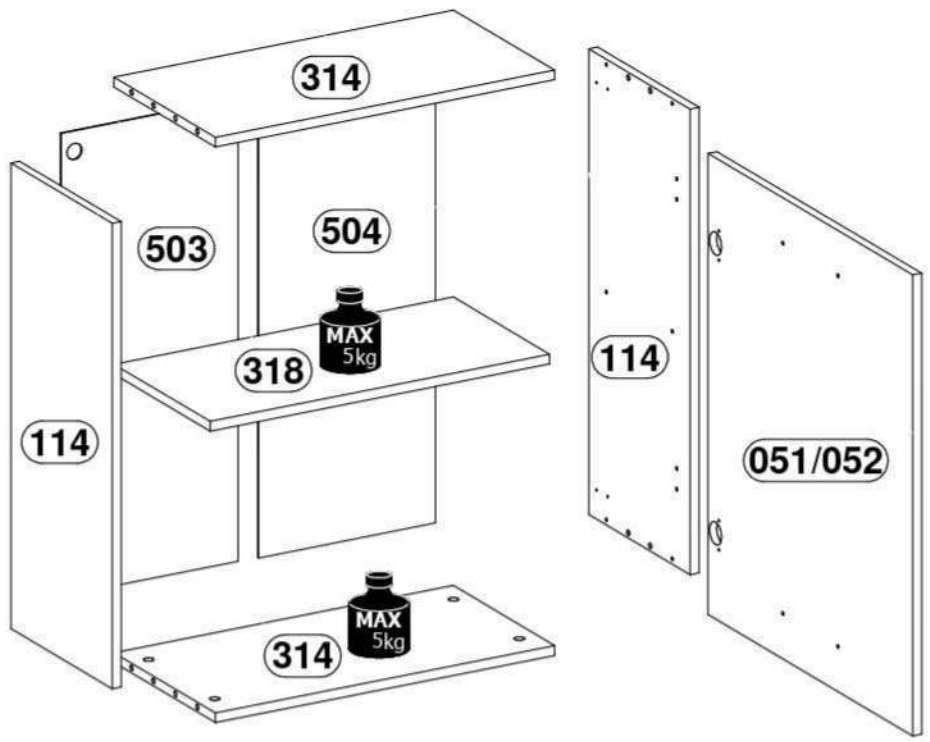
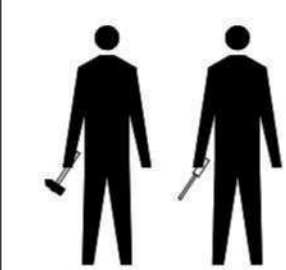
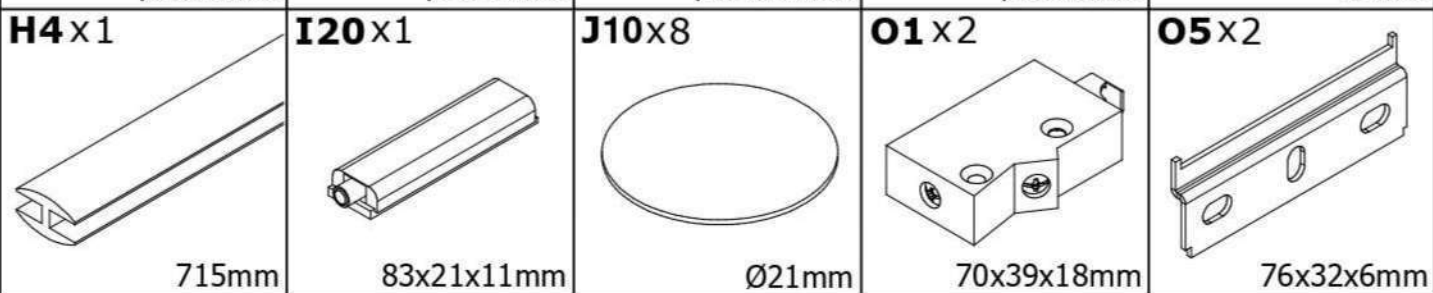
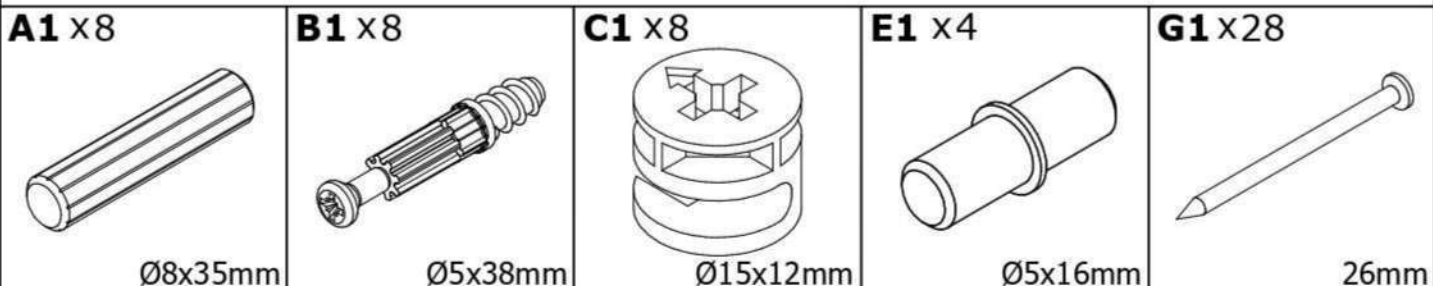
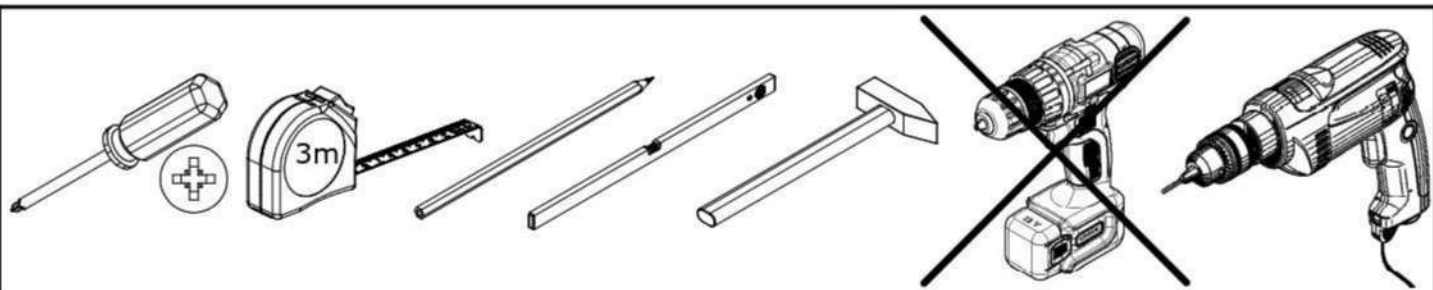


lemn

LANGEN

G60





COD	L[mm]	W[mm]	H[mm]		pachet
051/052	713	596	15/18	1	2/2
114	720	295	15	2	1/2
314	570	295	15	2	1/2
318	570	280	15	1	1/2
503	716	297	2,5	1	1/2
504	716	297	2,5	1	1/2

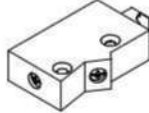
1

B1 x8



Ø5x38mm

O1 x2

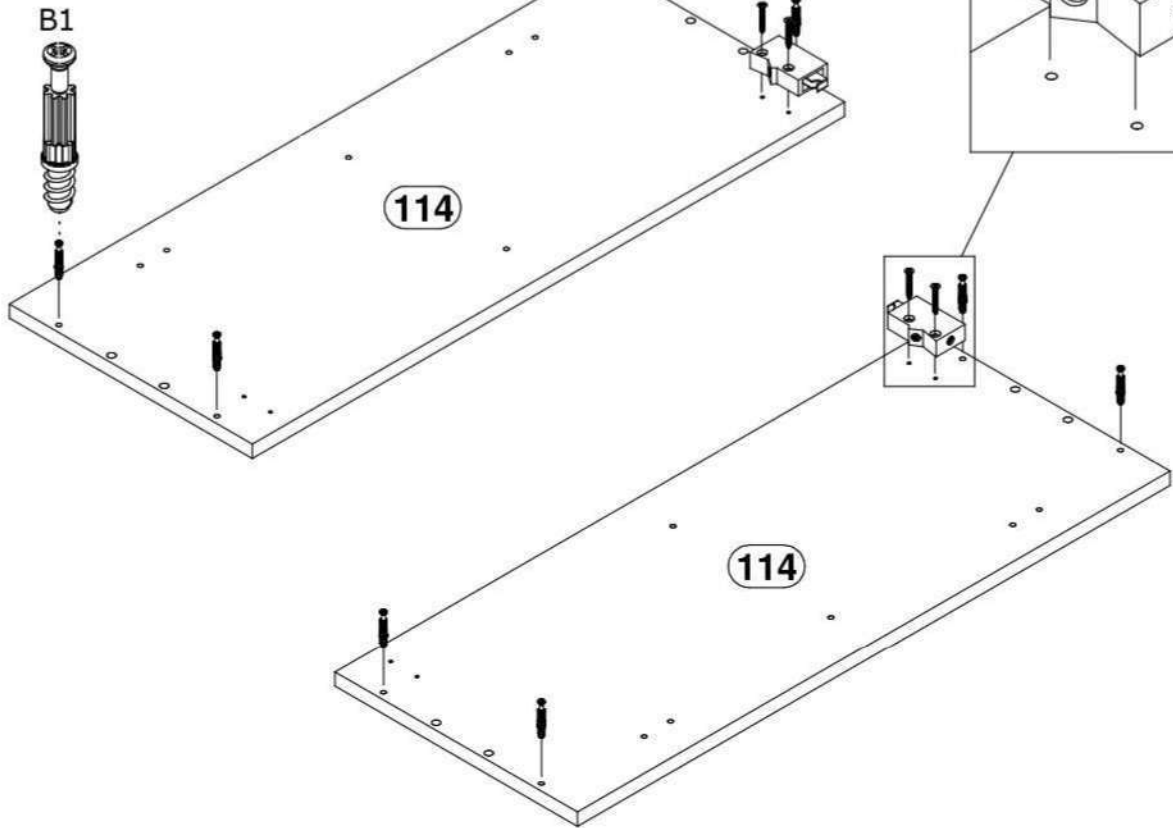
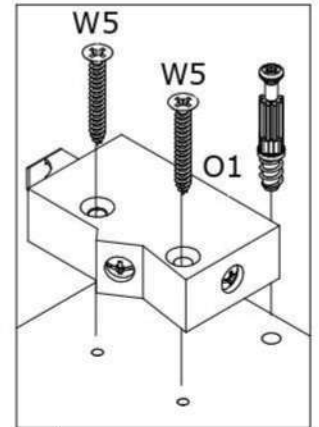
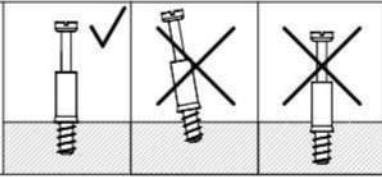
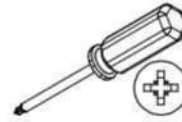


70x39x18mm

W5 x4

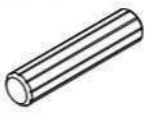


Ø4x30mm



2

A1 x8

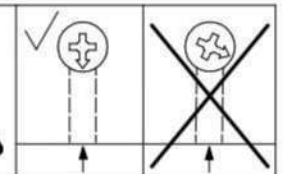
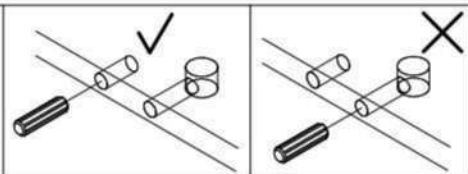
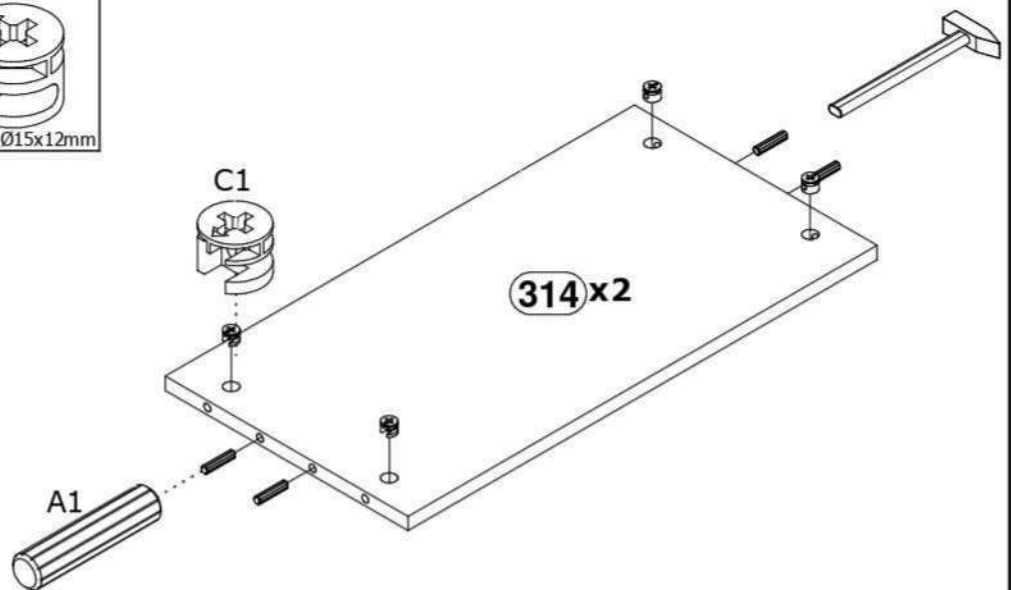


Ø8x35mm

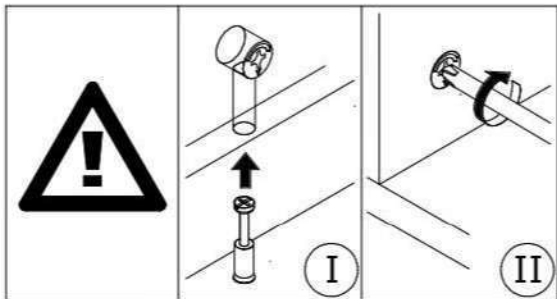
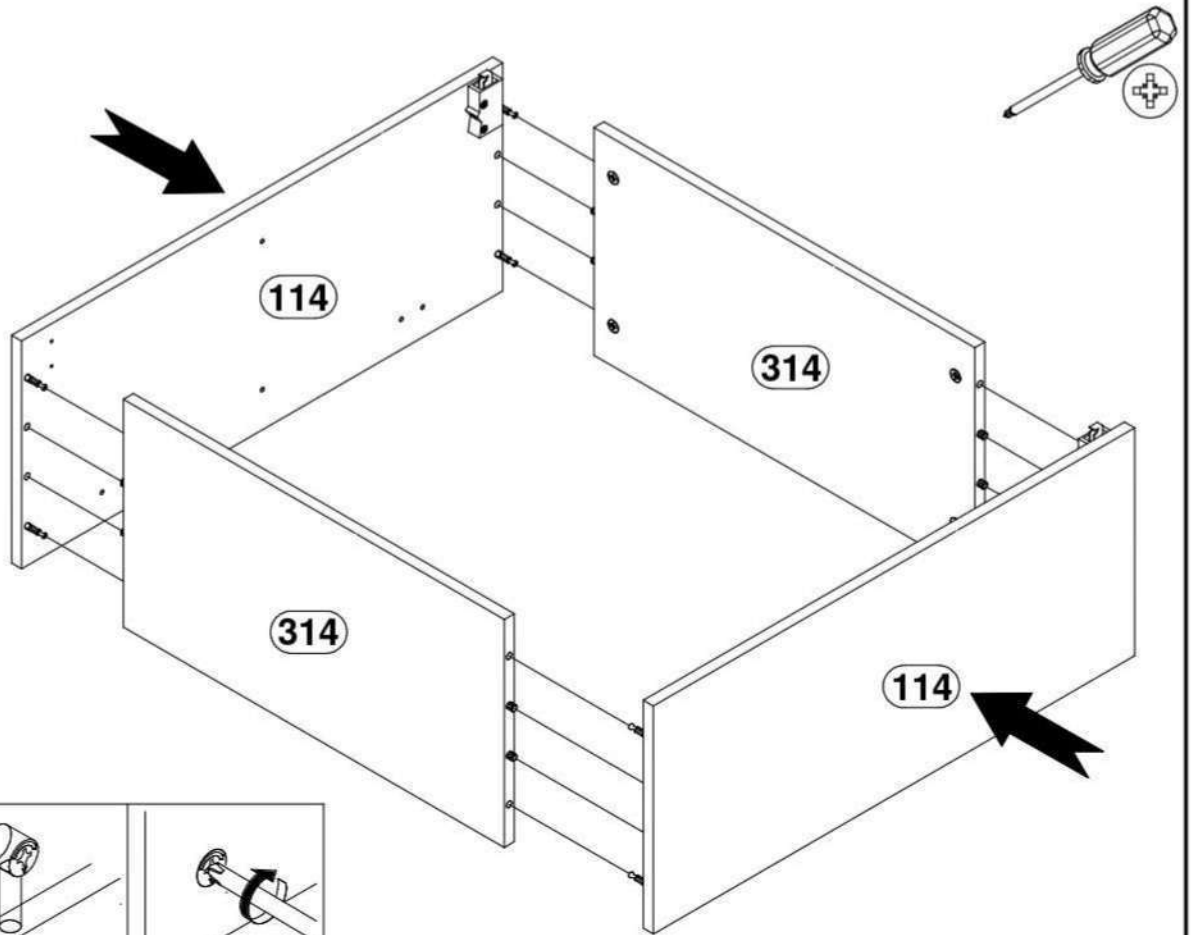
C1 x8



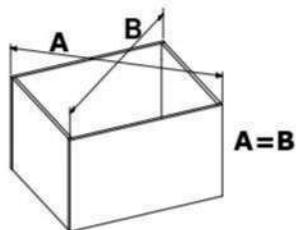
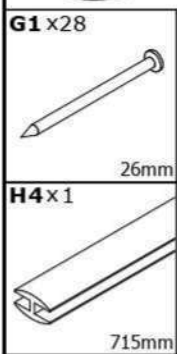
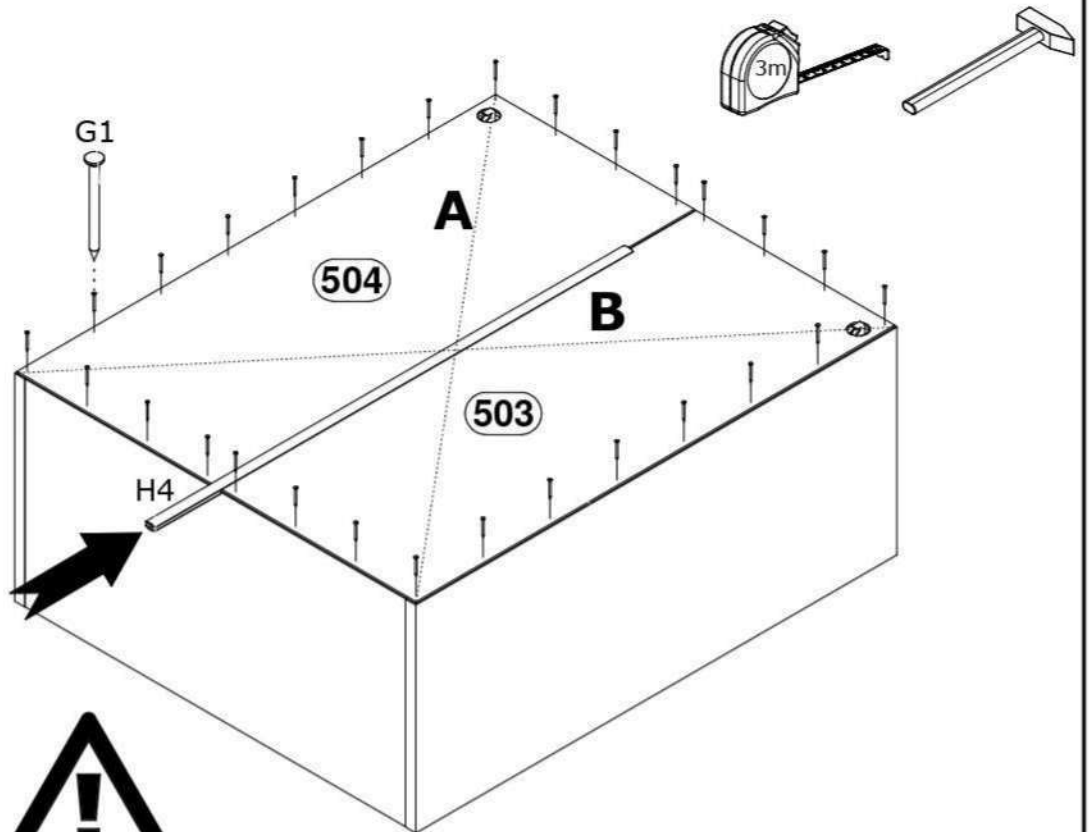
Ø15x12mm



3

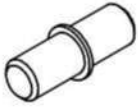


4



5

E1 x4

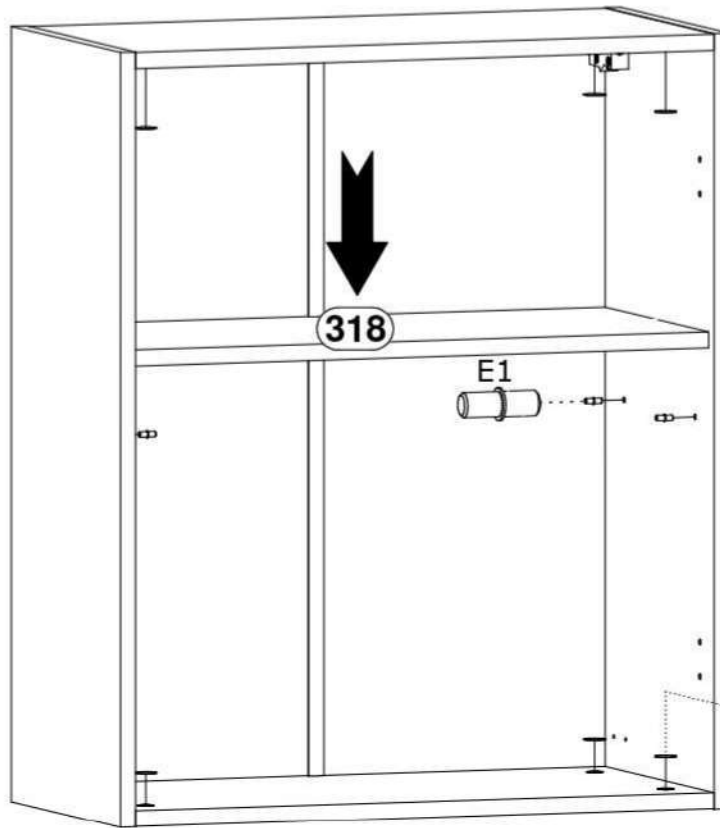


Ø5x16mm

J10x8



Ø21mm



318

E1

J10

6

W2 x4

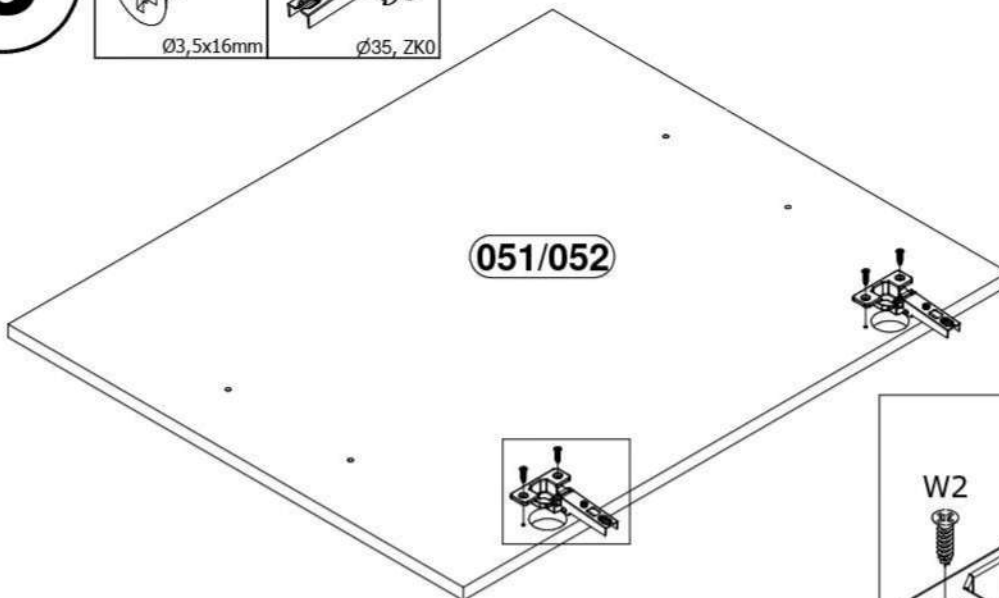
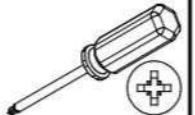


Ø3,5x16mm

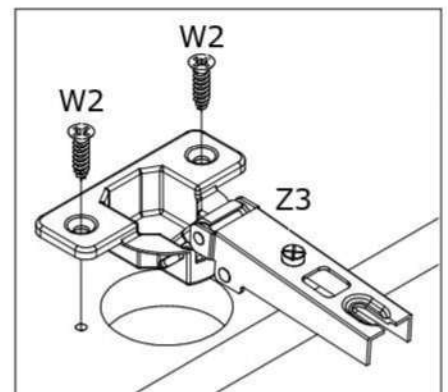
Z3 x 2



Ø35, ZK0



051/052

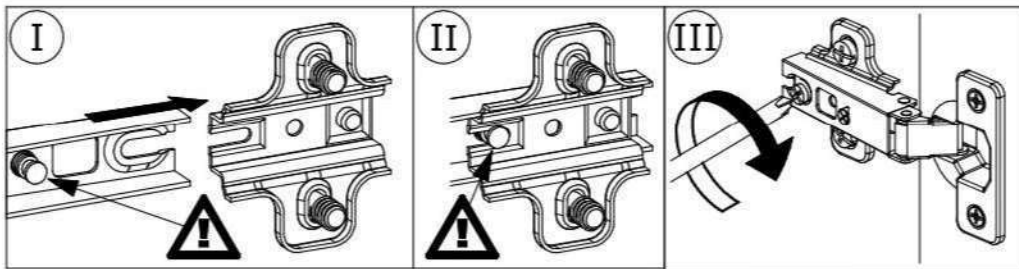
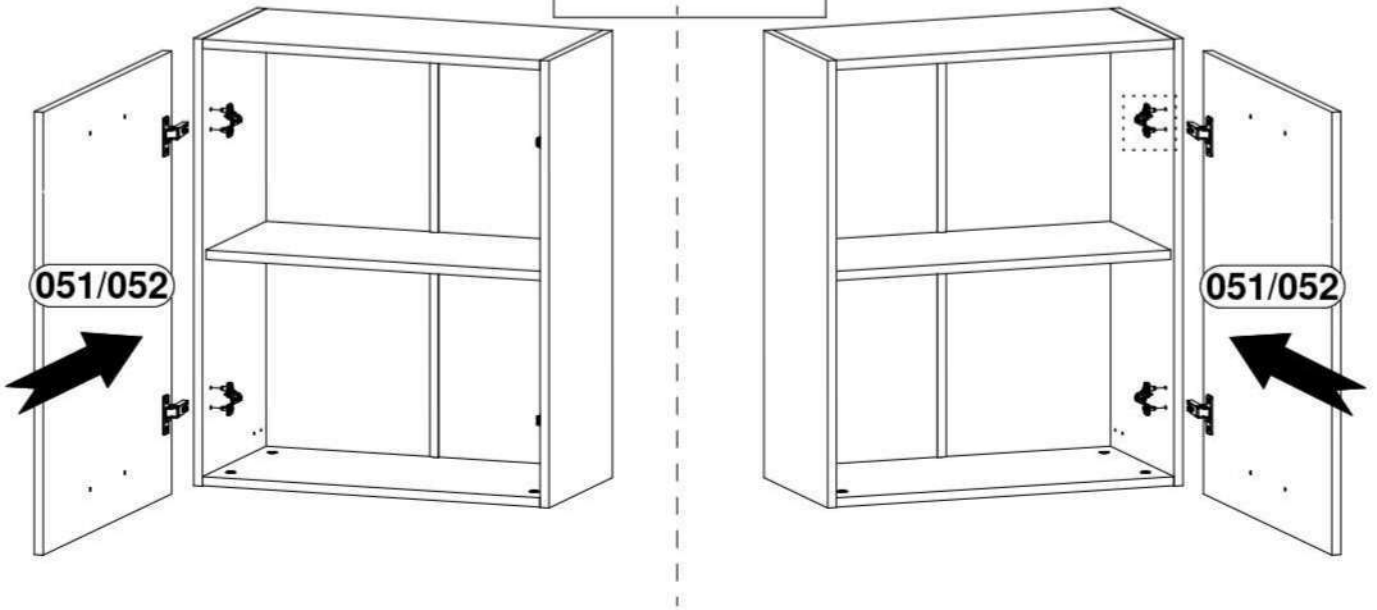
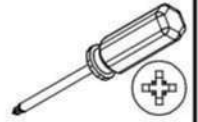
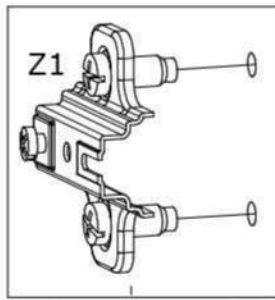


W2

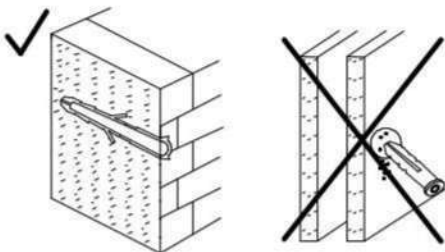
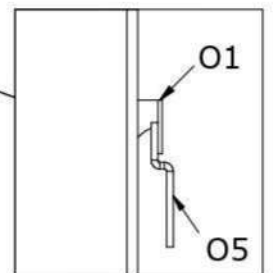
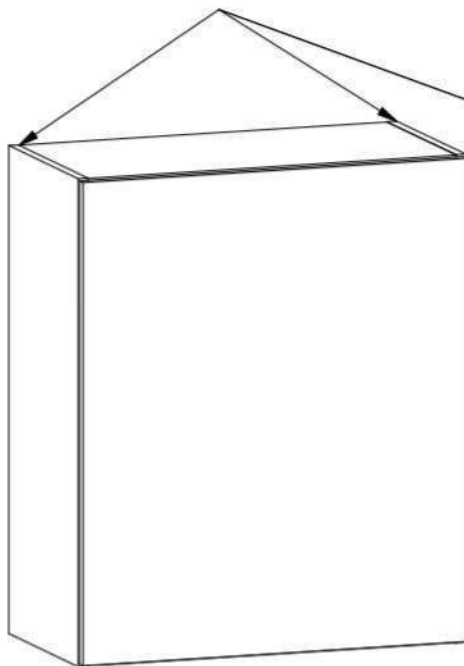
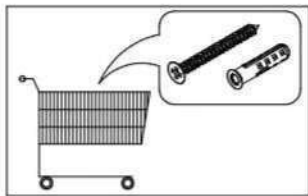
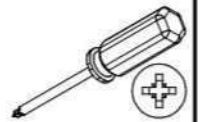
W2

Z3

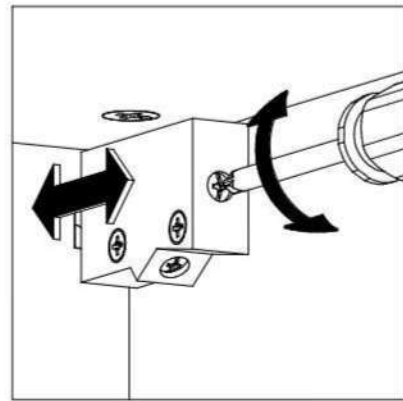
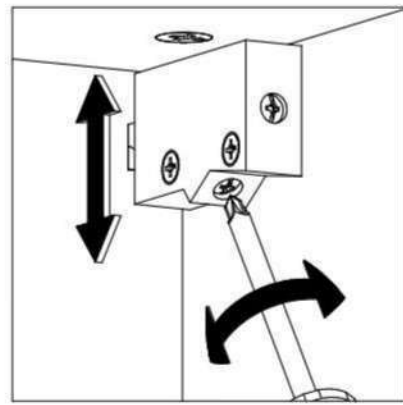
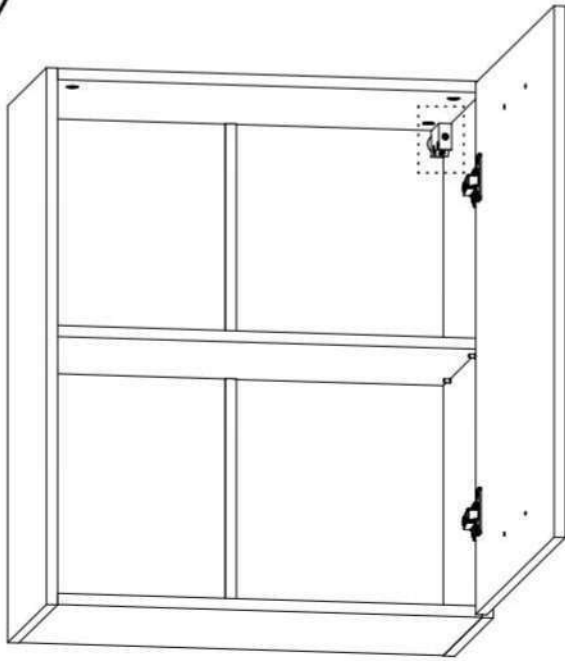
7



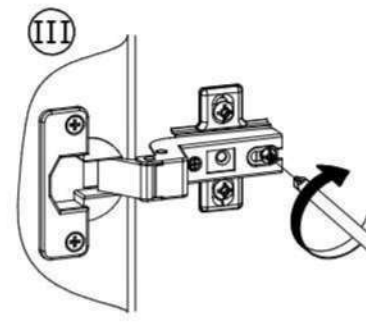
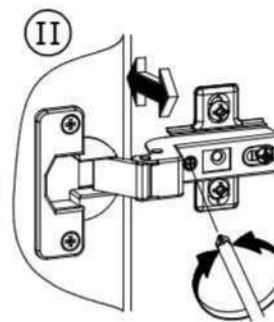
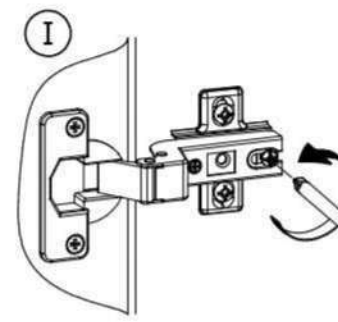
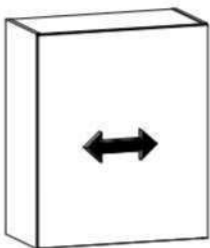
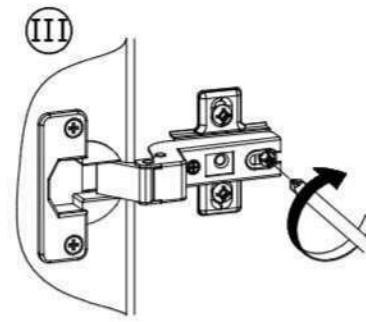
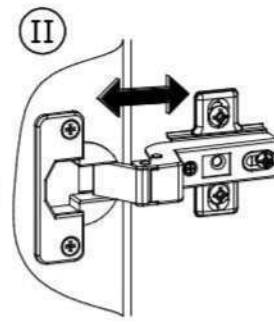
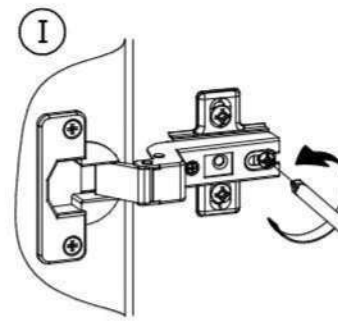
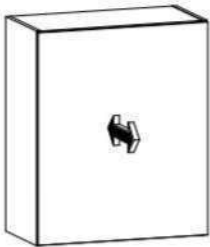
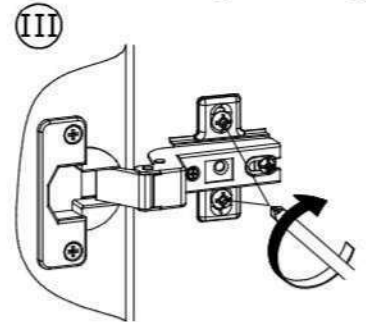
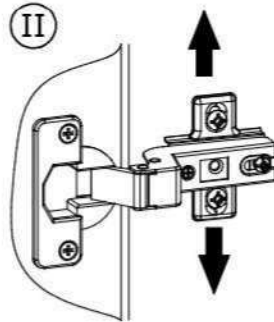
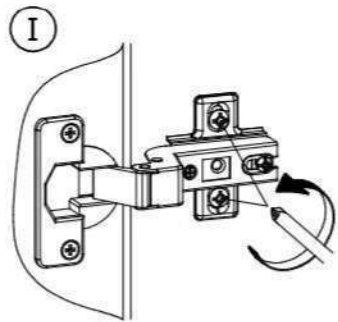
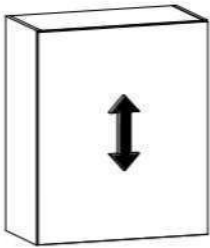
8



9



10



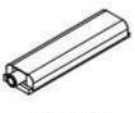
?

A

B

A

I20x

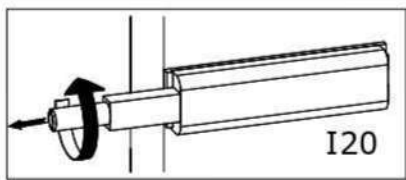


83x21x11mm

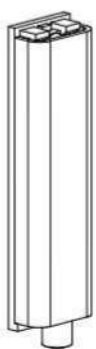
W2x



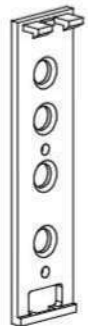
Ø3,5x16mm



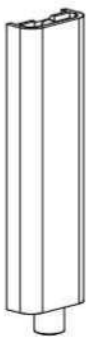
I20



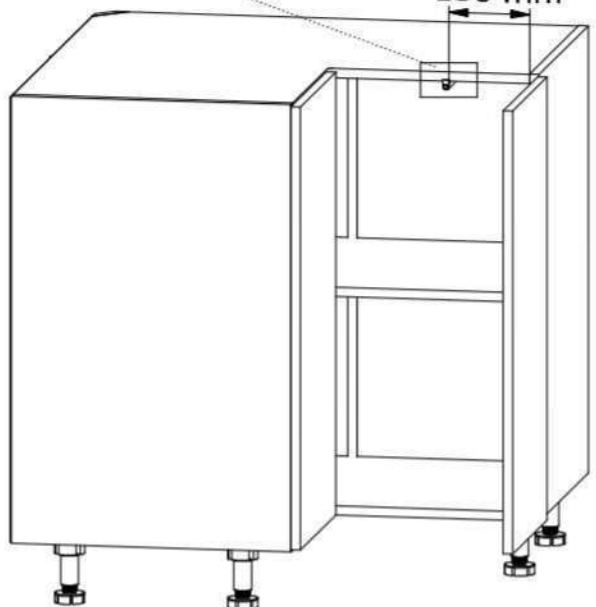
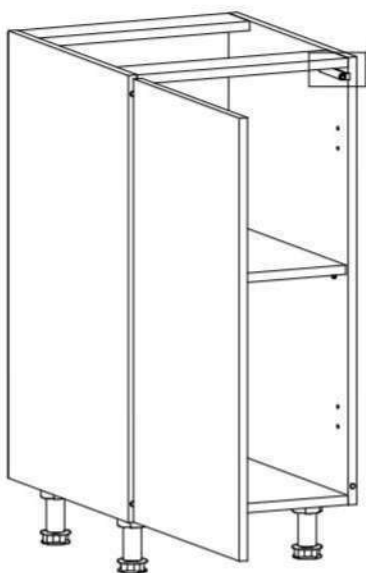
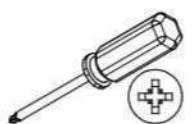
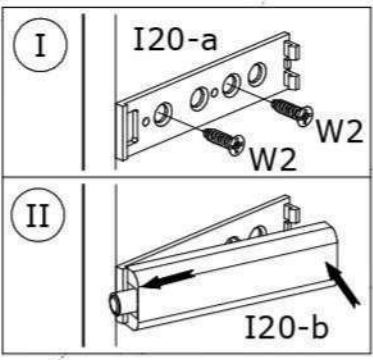
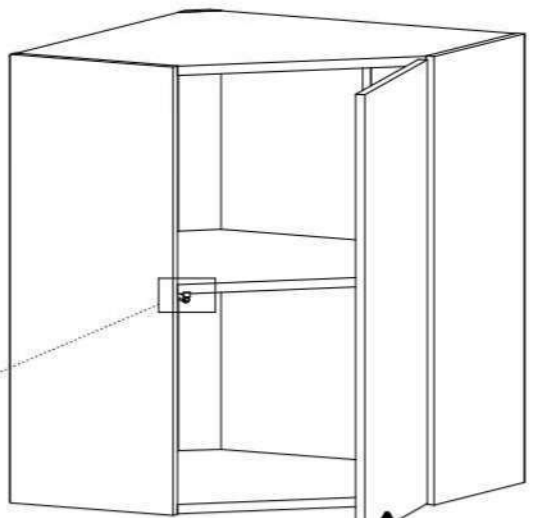
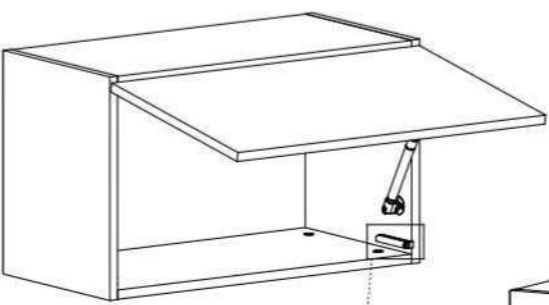
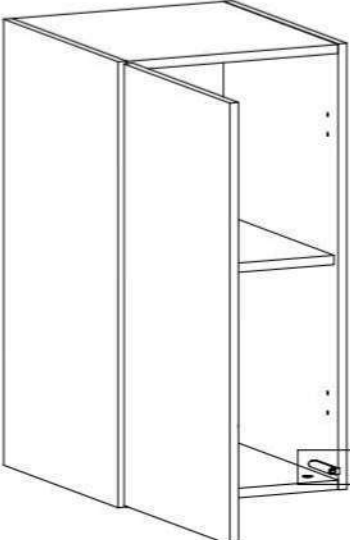
I20



I20-a



I20-b



B

U18 / U19



200 / 300mm

W5

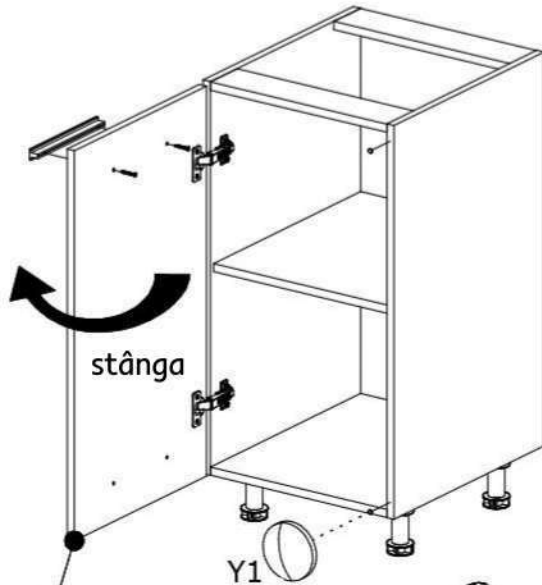
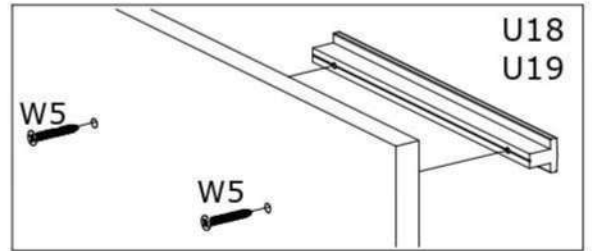
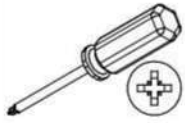


Ø4x30mm

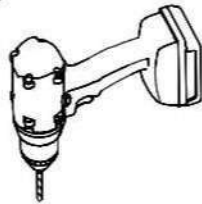
Y1



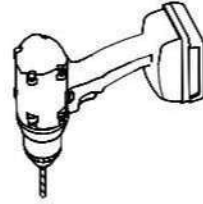
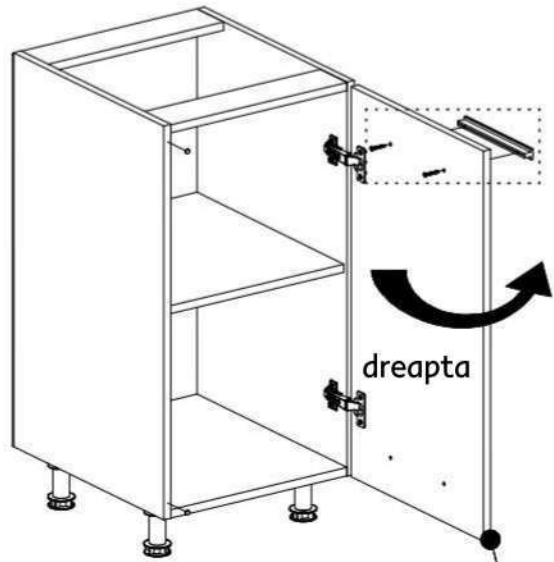
Ø8x1,5mm



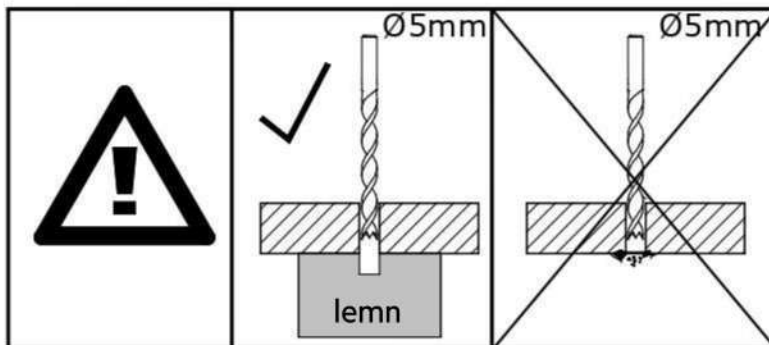
Y1



stânga

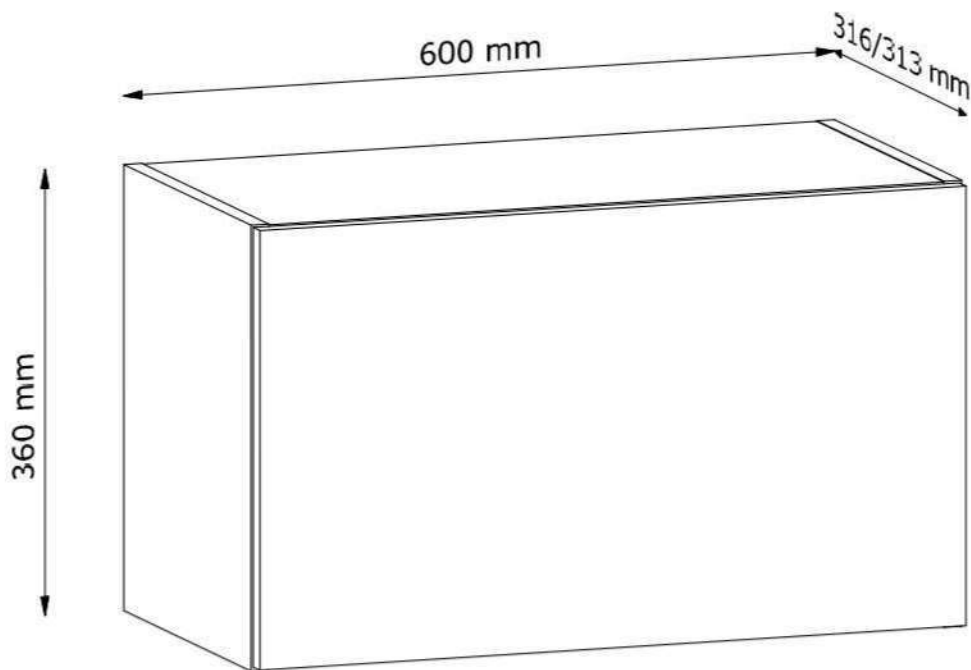


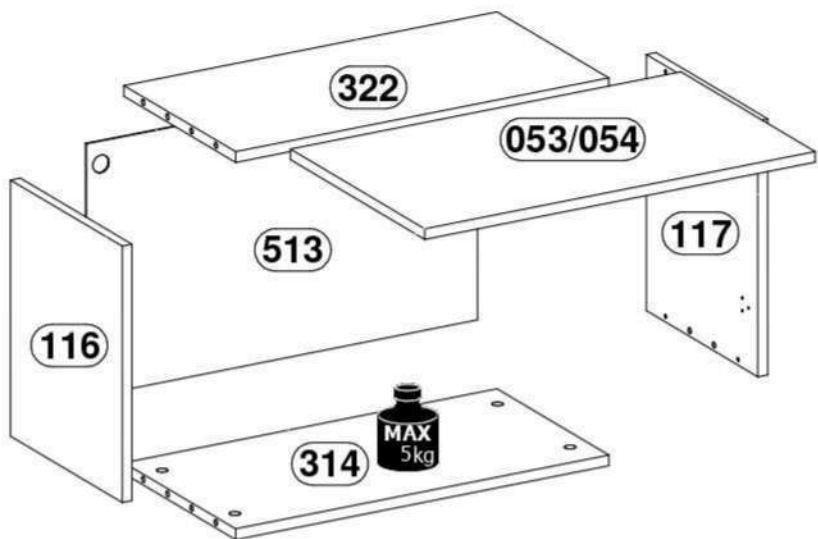
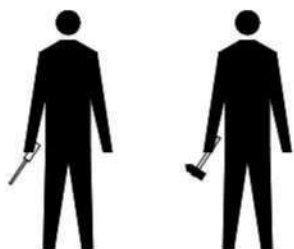
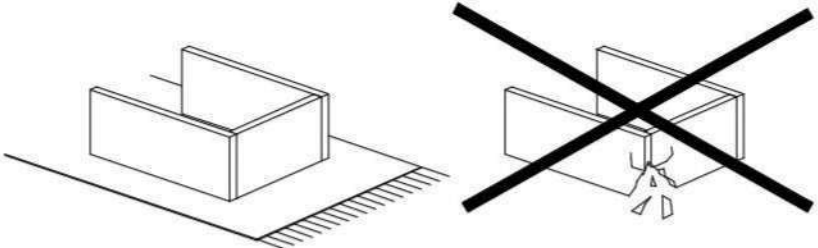
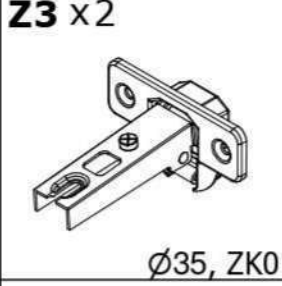
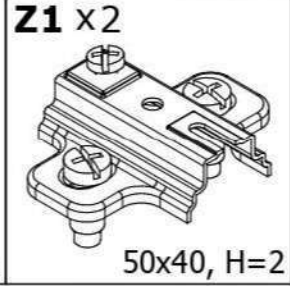
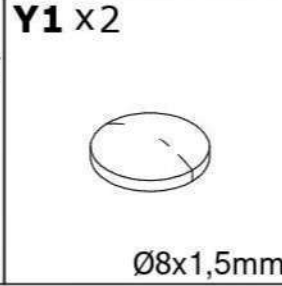
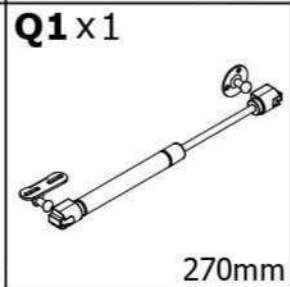
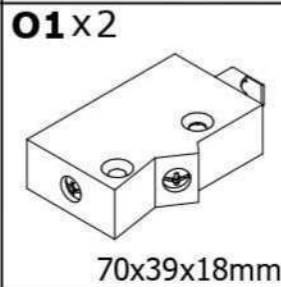
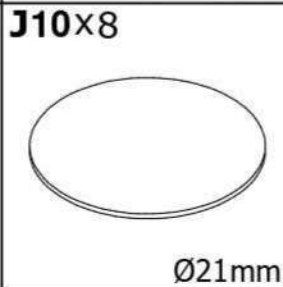
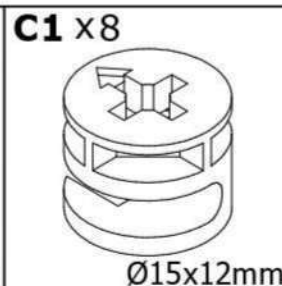
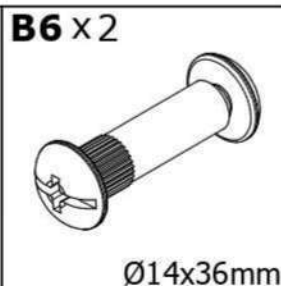
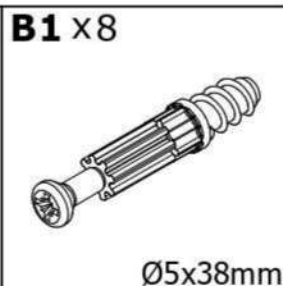
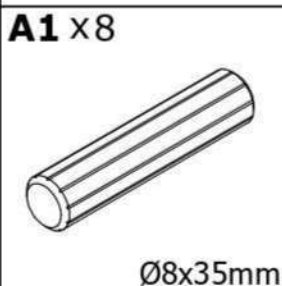
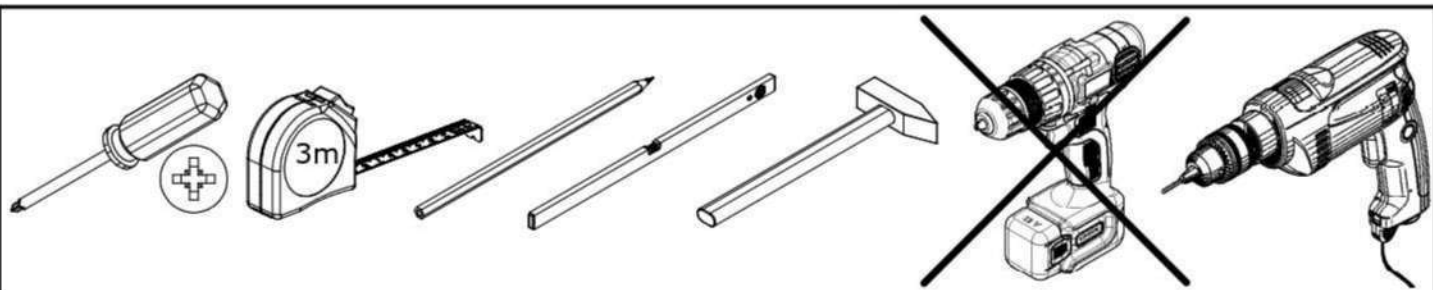
dreapta



LANGEN

G60KN





COD	L[mm]	W[mm]	H[mm]		pachet
053/054	596	355	15/18	1	2/2
116	360	295	15	1	1/2
117	360	295	15	1	1/2
314	570	295	15	1	1/2
322	570	295	15	1	1/2
513	597	356	2,5	1	1/2

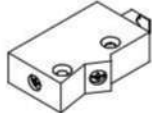
1

B1 x8



Ø5x38mm

O1 x2



70x39x18mm

Q1 x1



270mm

W5 x4

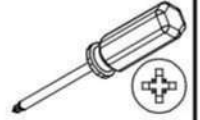


Ø4x30mm

W2 x3



Ø3,5x16mm



B1



Q1-a



Q1-c



Q1-b



116

117

W5

W5

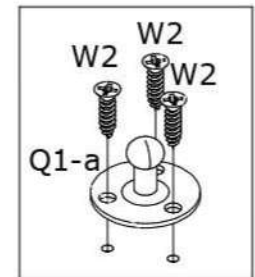
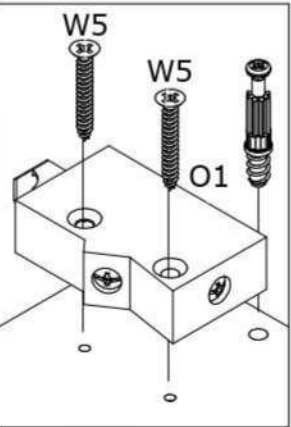
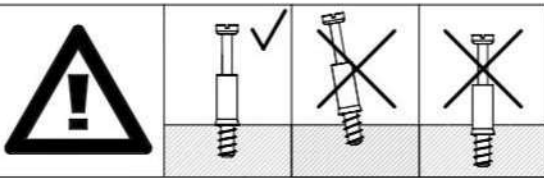
O1

W2

W2

W2

Q1-a



2

A1 x8



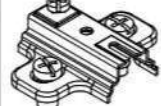
Ø8x35mm

C1 x8

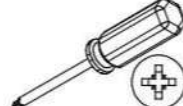


Ø15x12mm

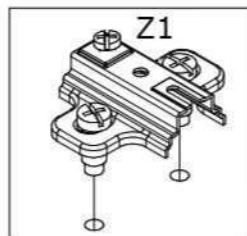
Z1 x2



50x40, H=2



Z1



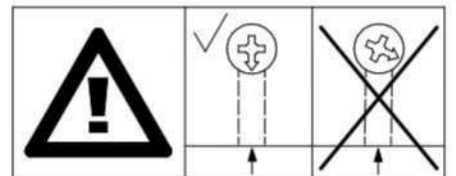
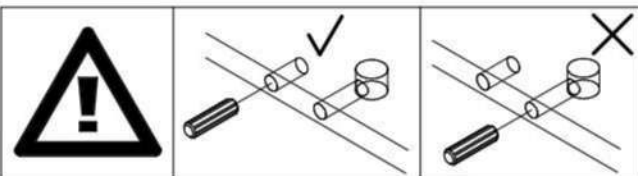
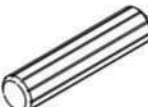
314

322

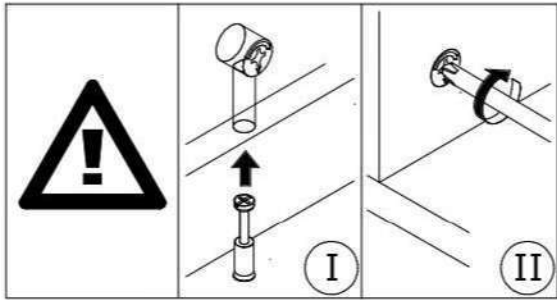
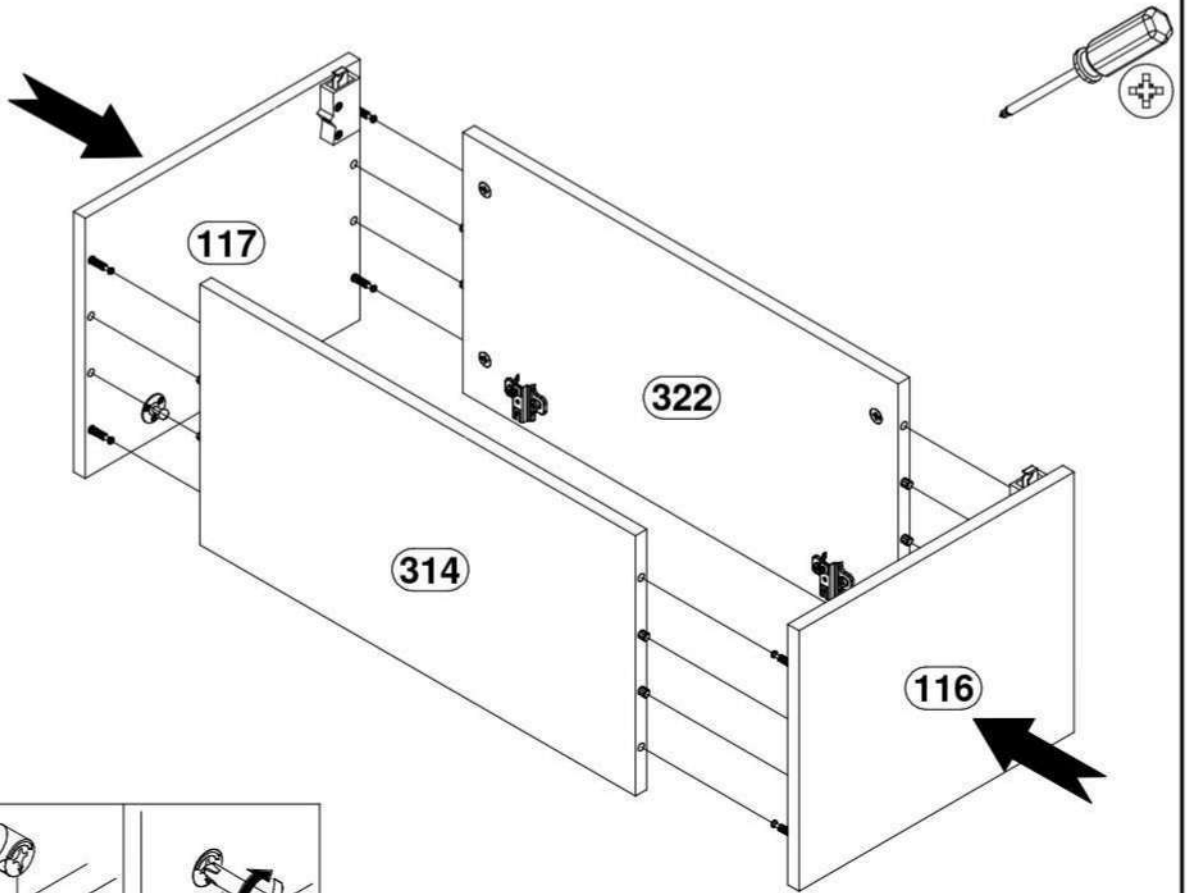
C1



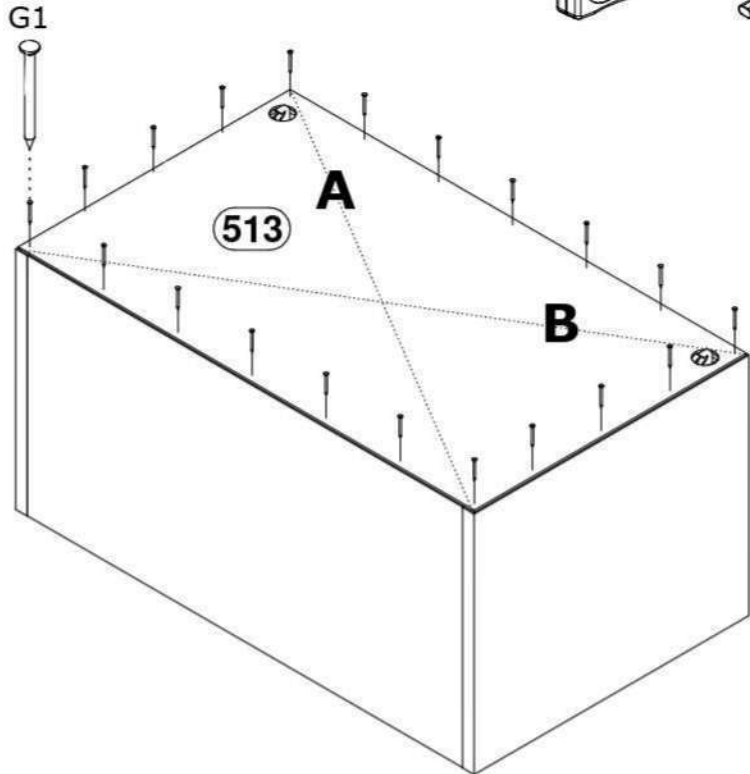
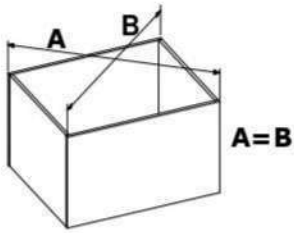
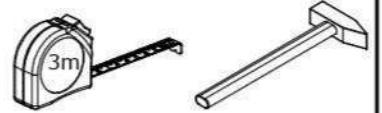
A1



3



4



5

Q1-bx1



51mm

W2x6

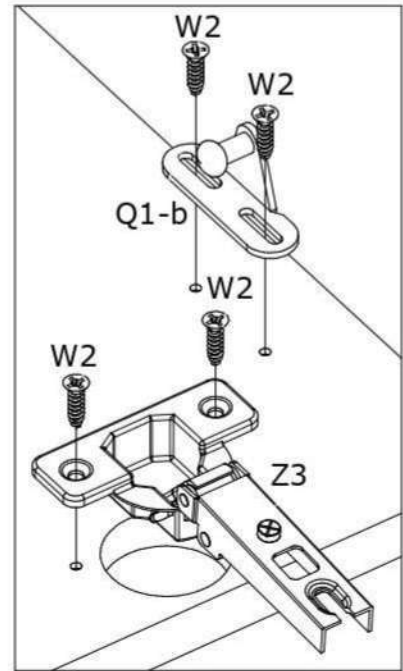
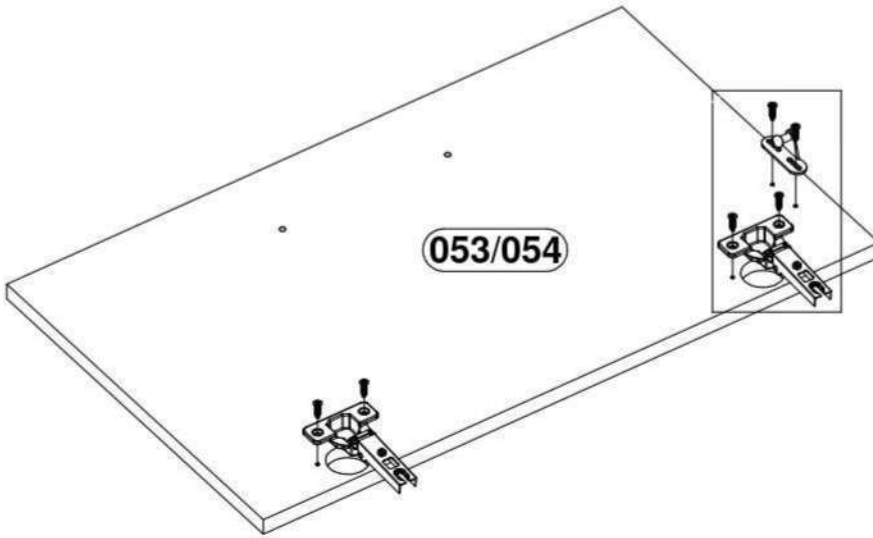
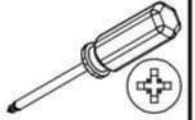


Ø3,5x16mm

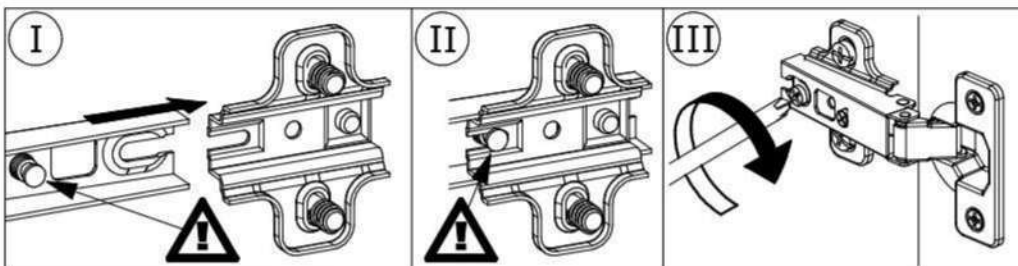
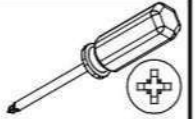
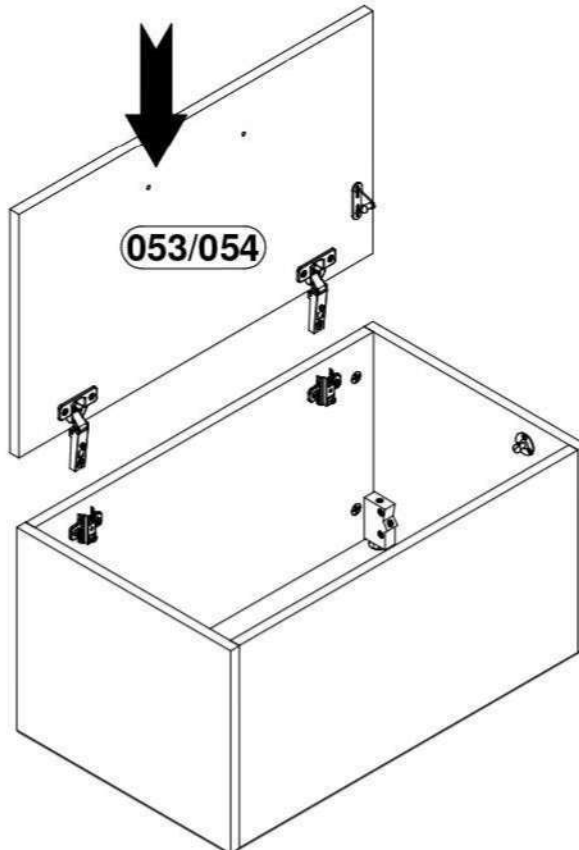
Z3 x2



Ø35, ZK0



6



7

J10x8

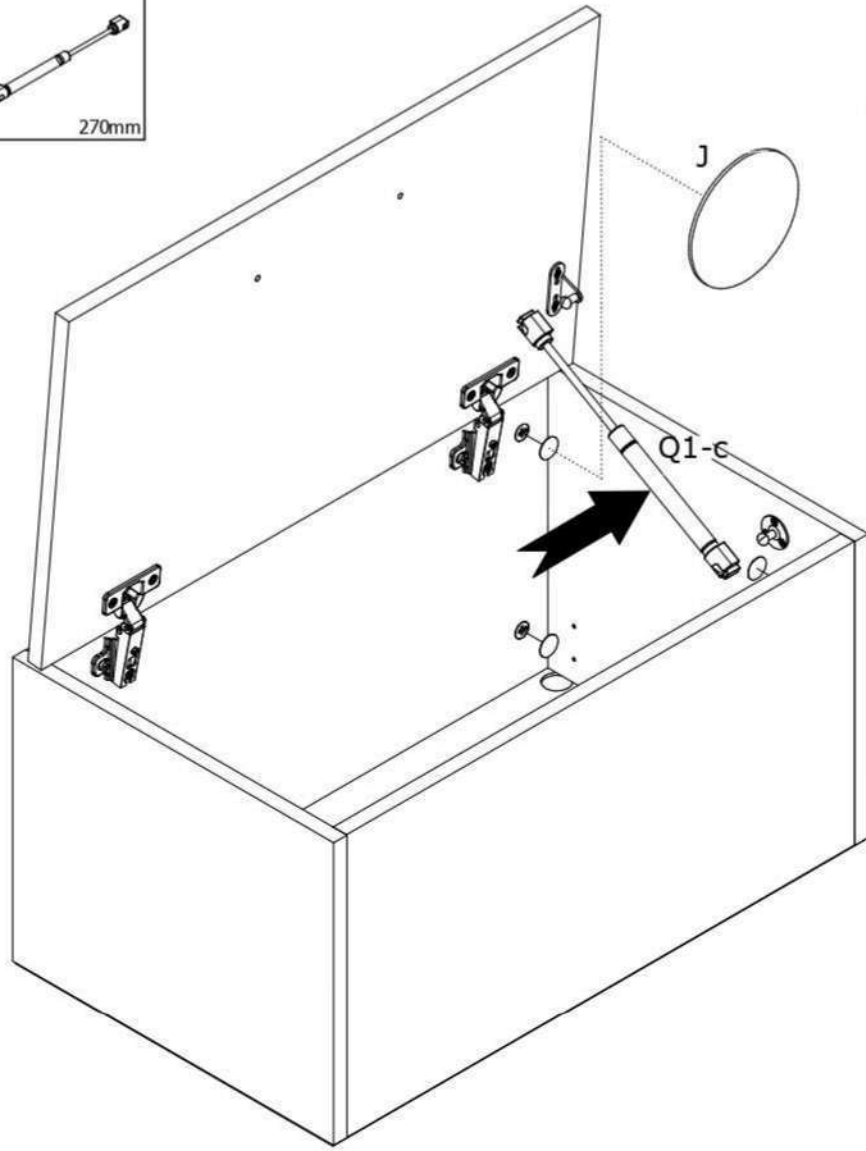
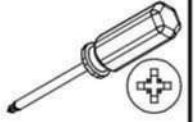


Ø21mm

Q1-cx1



270mm

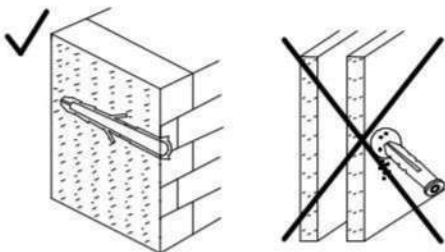
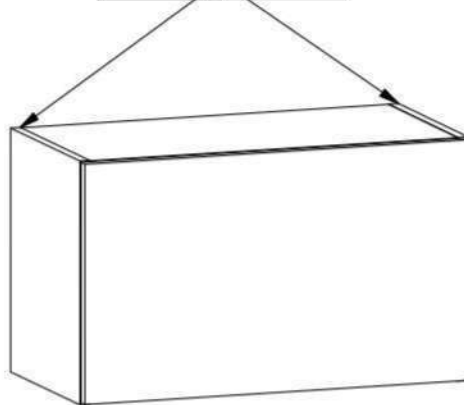
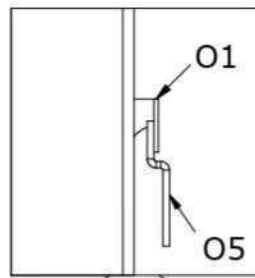
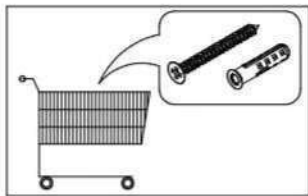
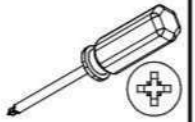


8

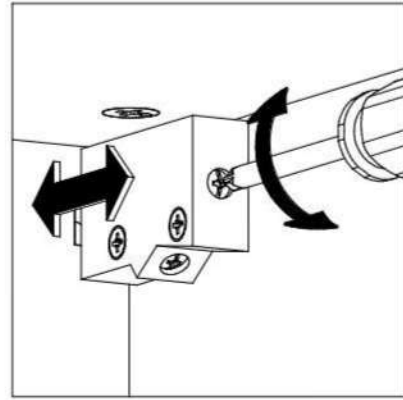
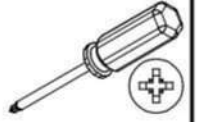
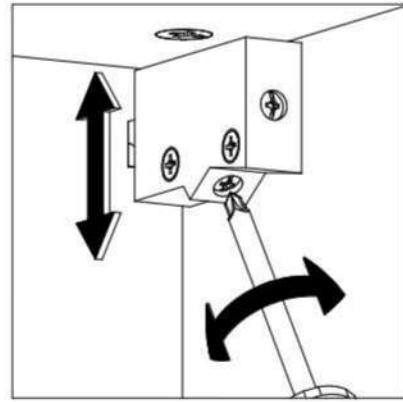
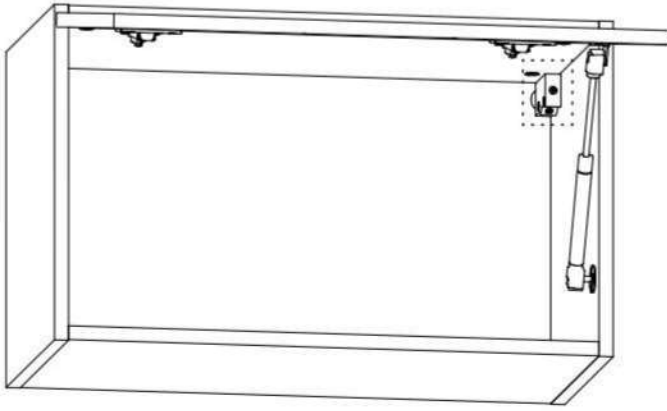
O5x2



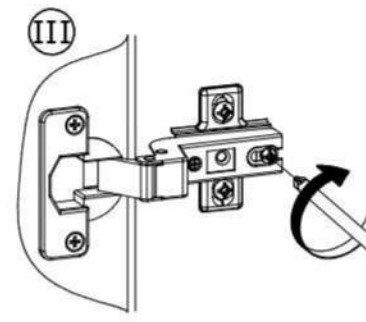
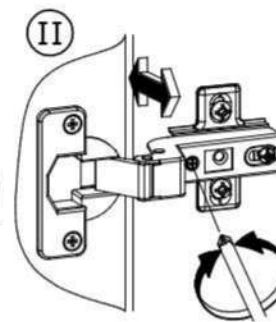
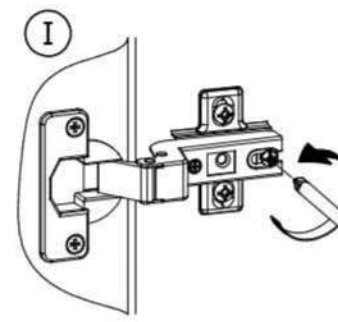
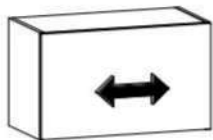
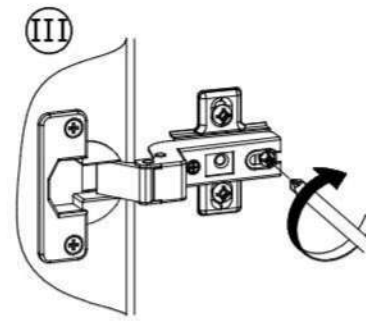
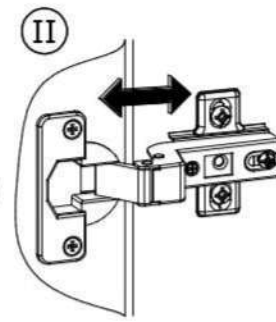
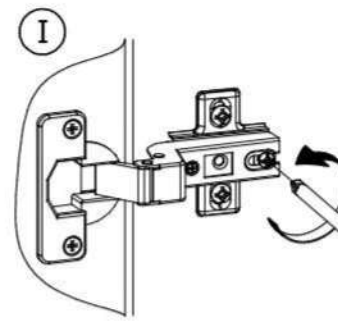
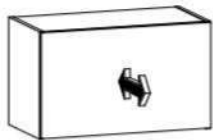
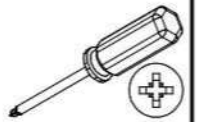
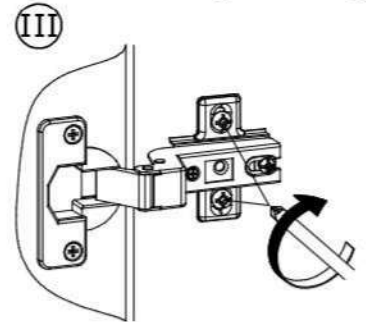
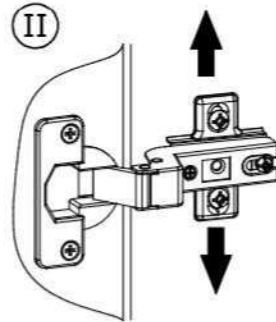
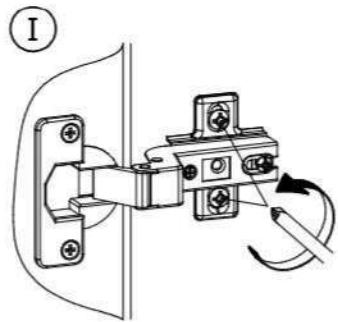
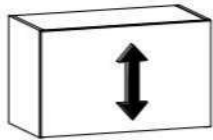
76x32x6mm



9



10



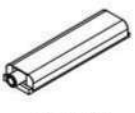
?

A

B

A

I20x

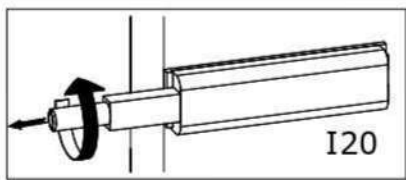


83x21x11mm

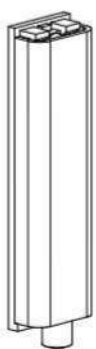
W2x



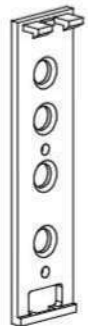
Ø3,5x16mm



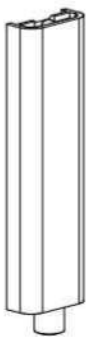
I20



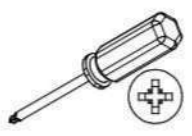
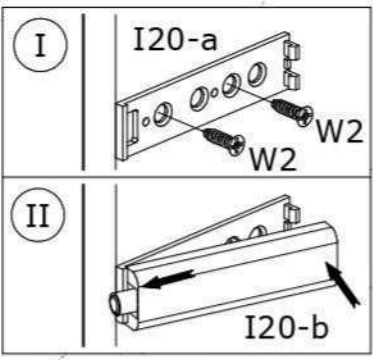
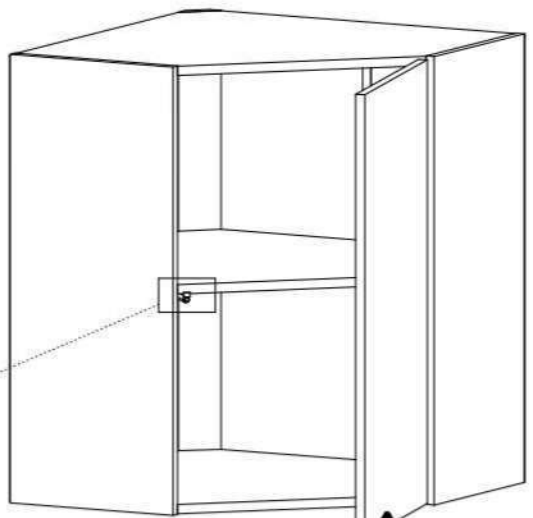
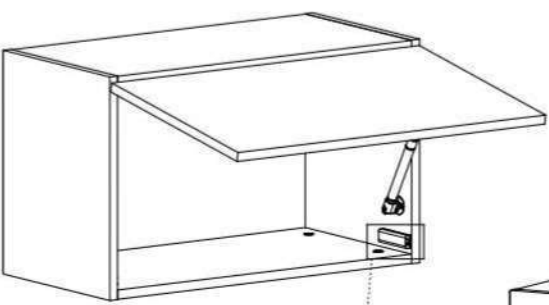
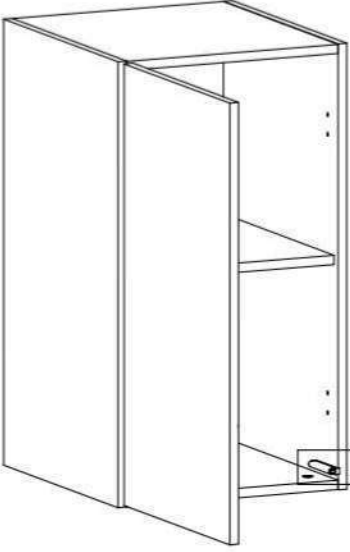
I20



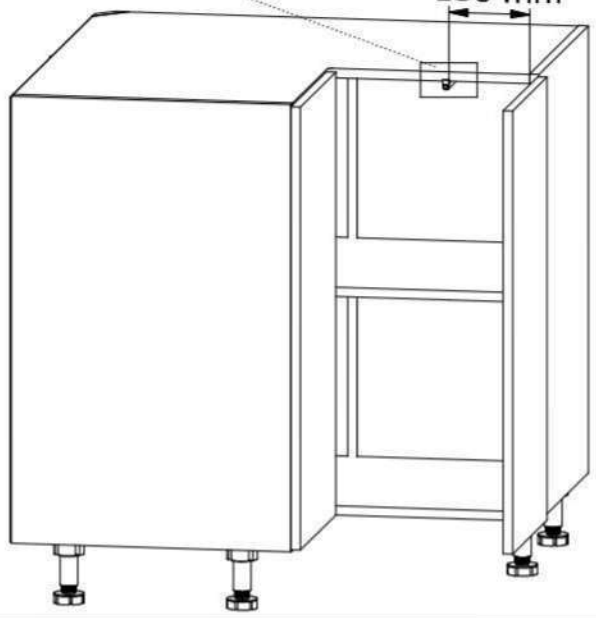
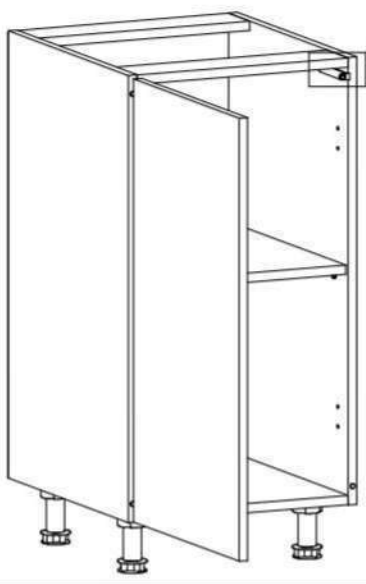
I20-a



I20-b



130 mm



B

U18 / U19



200 / 300mm

W5

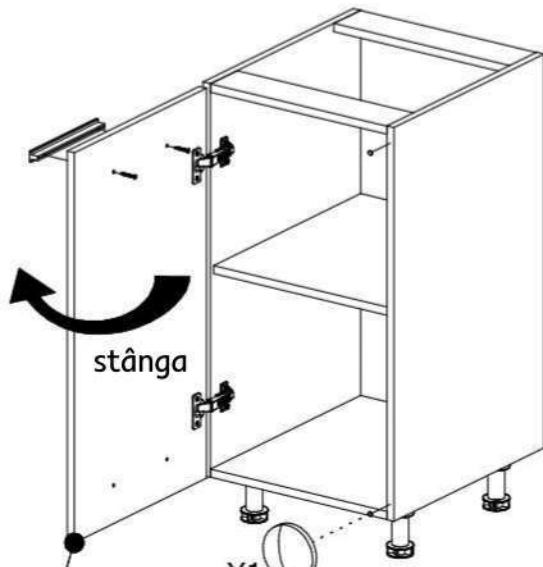
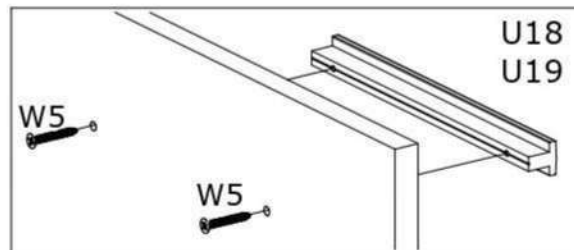
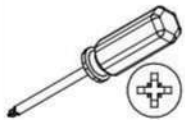


Ø4x30mm

Y1

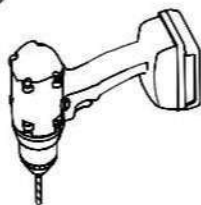


Ø8x1,5mm

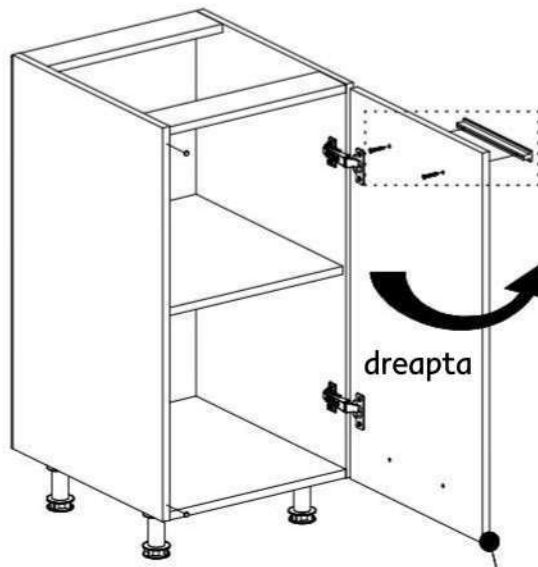


stânga

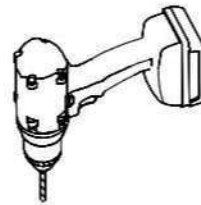
Y1



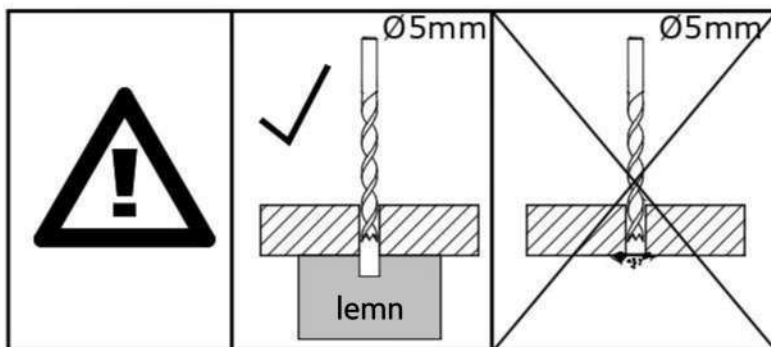
stânga



dreapta

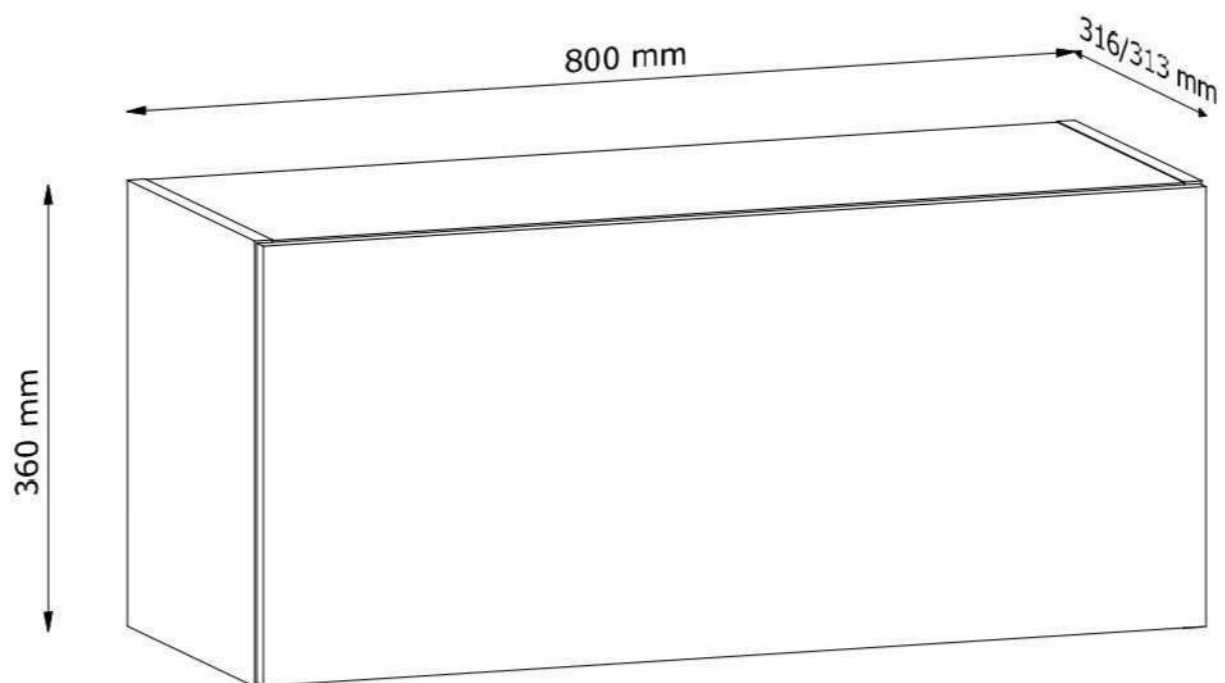


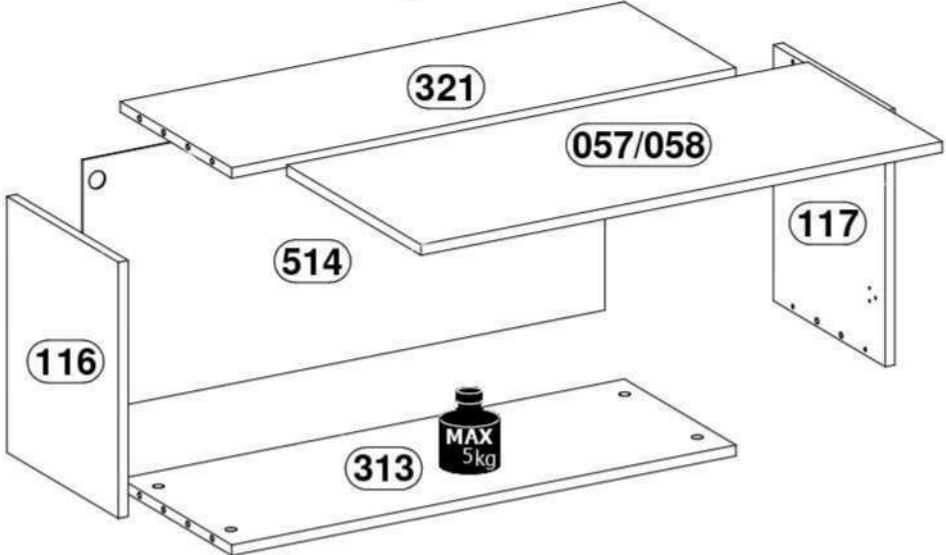
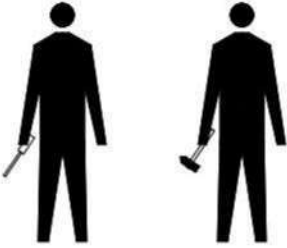
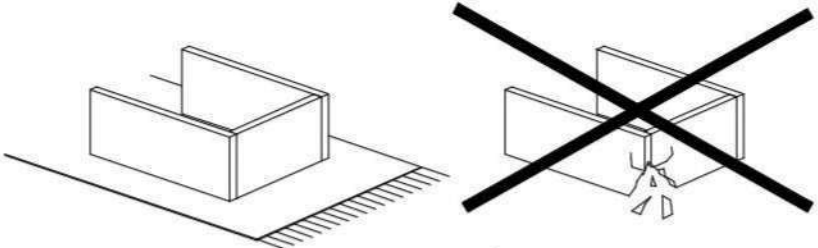
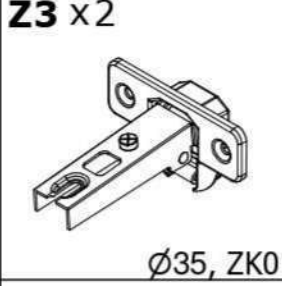
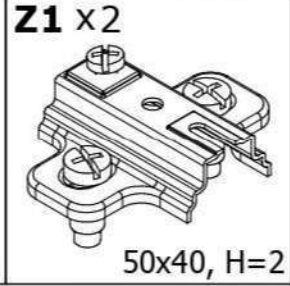
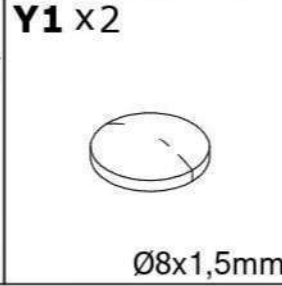
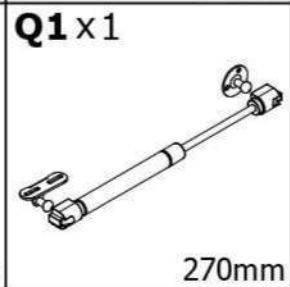
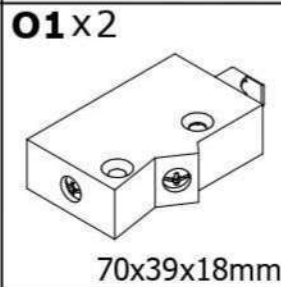
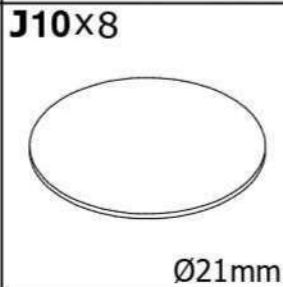
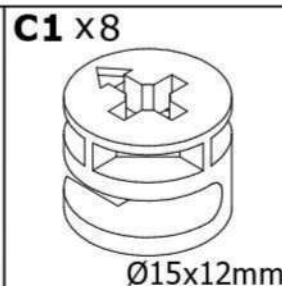
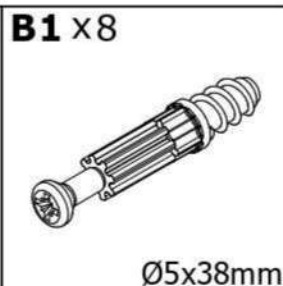
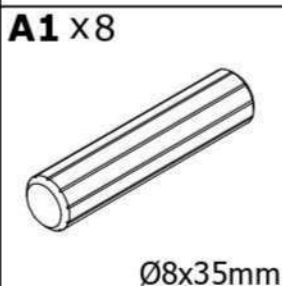
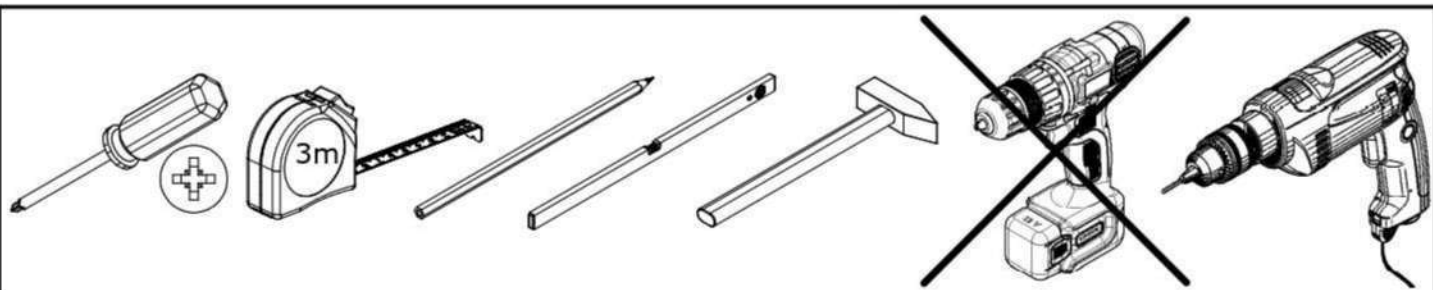
dreapta



LANGEN

G80KN





COD	L[mm]	W[mm]	H[mm]		pachet
057/058	796	355	15/18	1	2/2
116	360	295	15	1	1/2
117	360	295	15	1	1/2
313	770	295	15	1	1/2
321	770	295	15	1	1/2
514	797	356	2,5	1	1/2

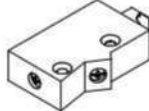
1

B1 x8



Ø5x38mm

O1 x2



70x39x18mm

Q1 x1



270mm

W2 x3

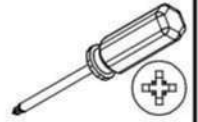


Ø3,5x16mm

W5 x4



Ø4x30mm



B1



Q1-a



Q1-c



Q1-b



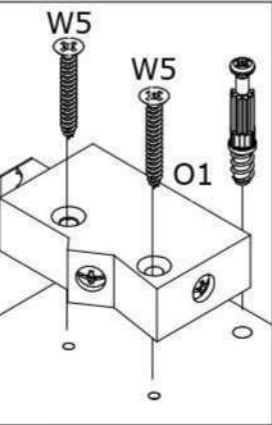
116

117

W5

W5

O1

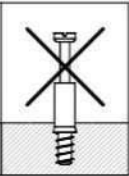
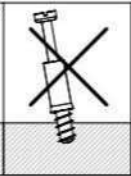
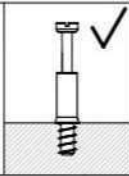
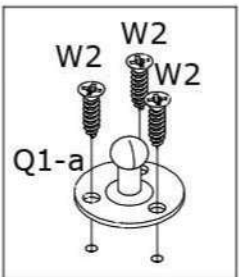


W2

W2

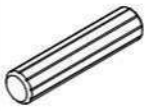
W2

Q1-a



2

A1 x8



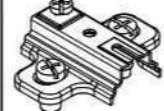
Ø8x35mm

C1 x8



Ø15x12mm

Z1 x2



50x40, H=2



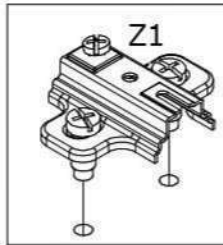
C1



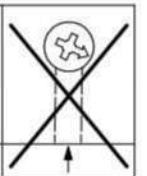
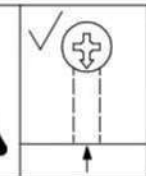
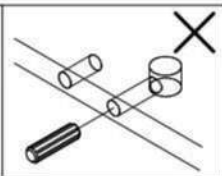
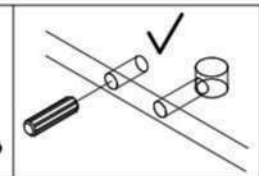
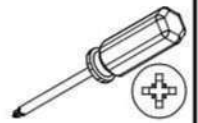
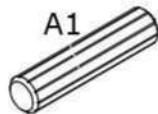
313

321

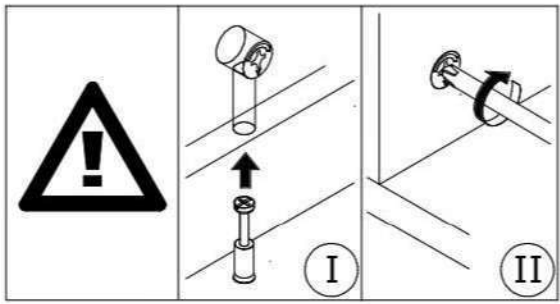
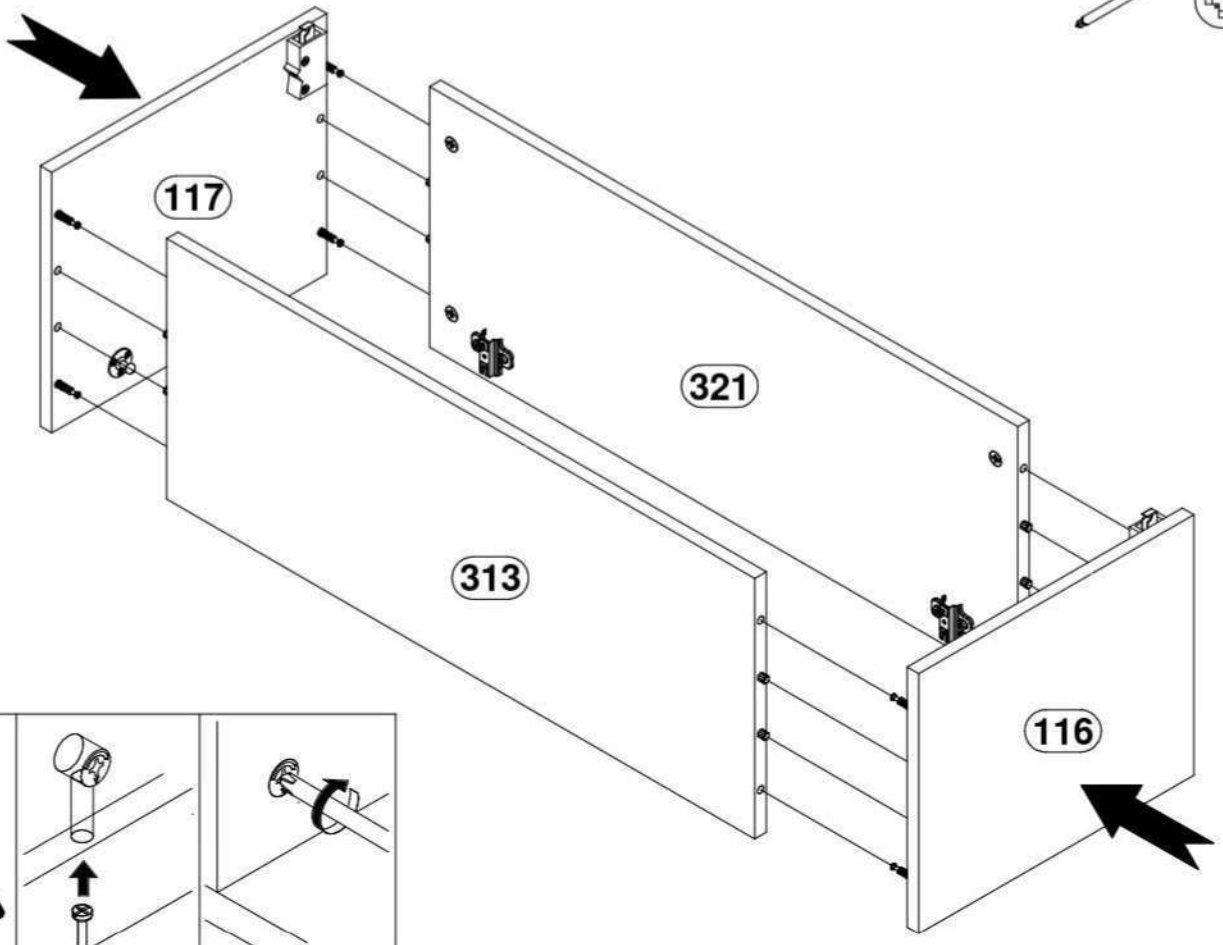
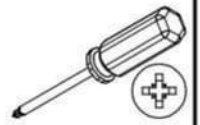
Z1



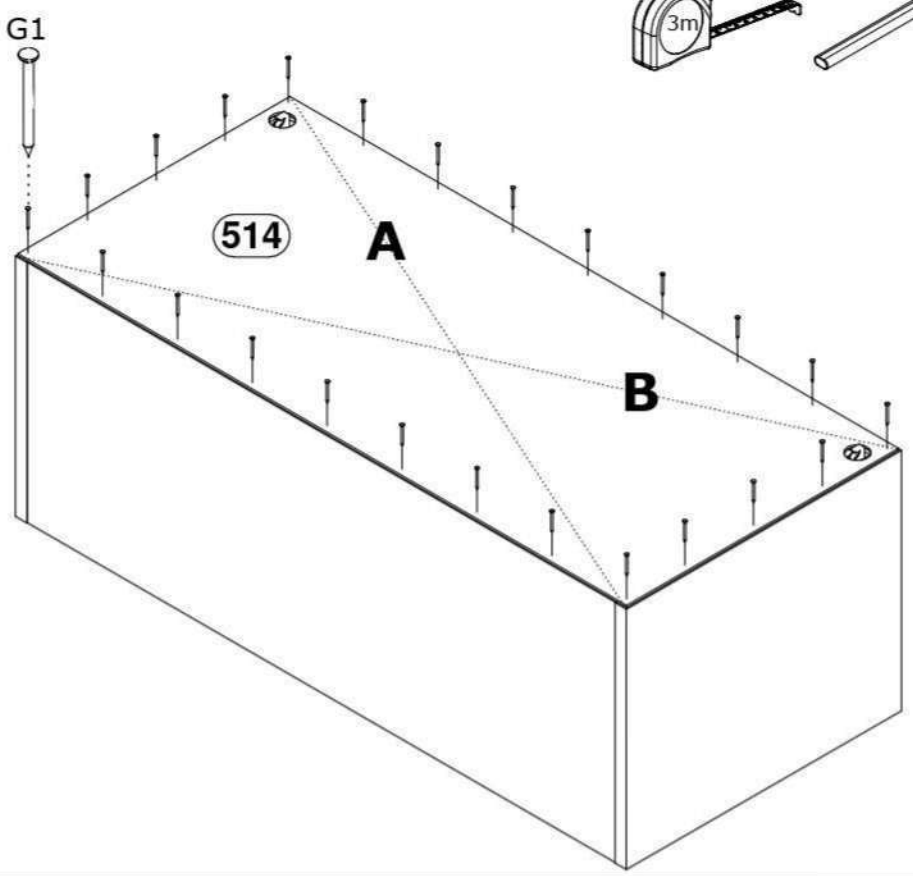
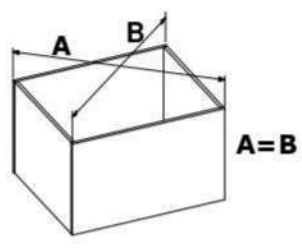
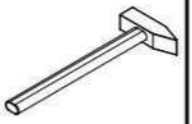
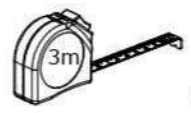
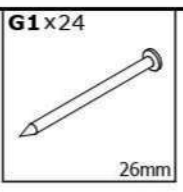
A1



3



4



5

Q1-bx1



51mm

W2x6

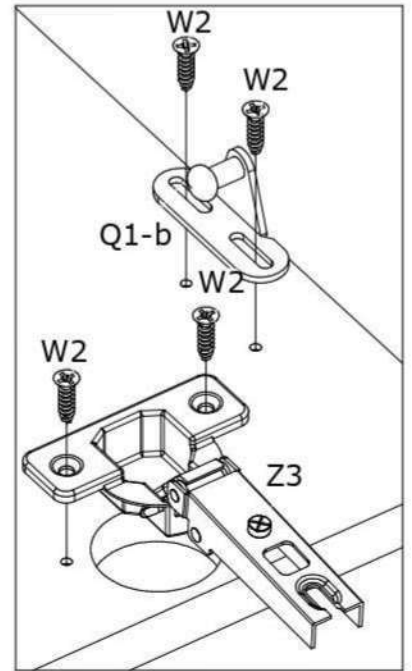
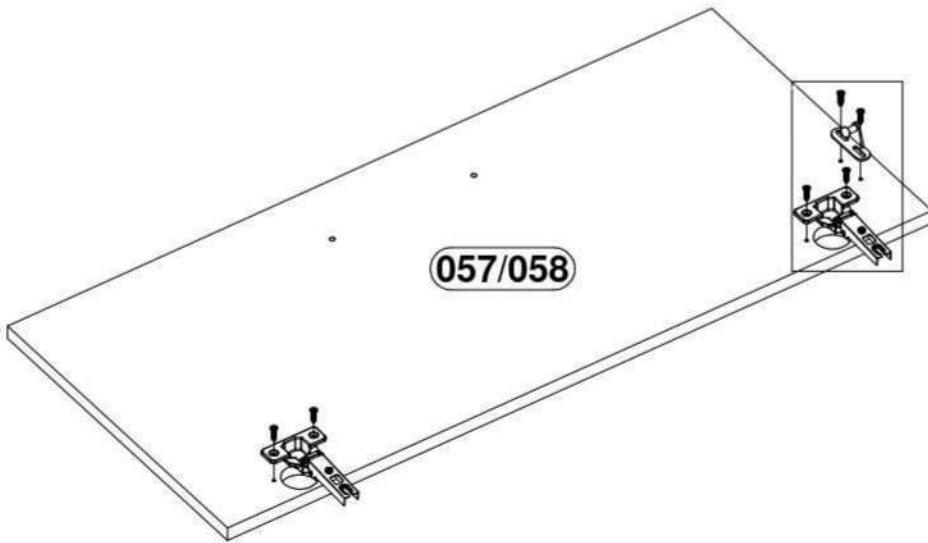
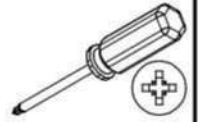


Ø3,5x16mm

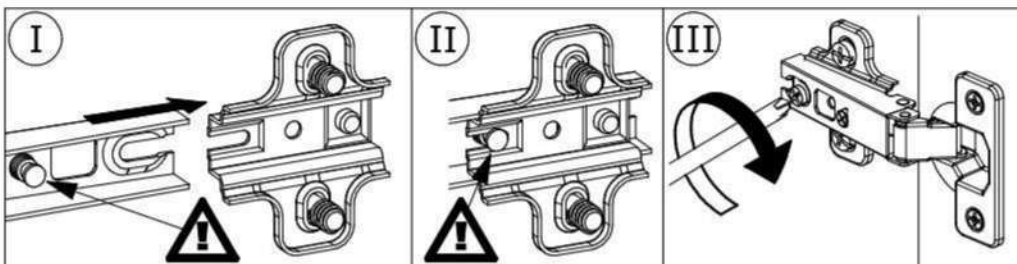
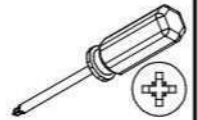
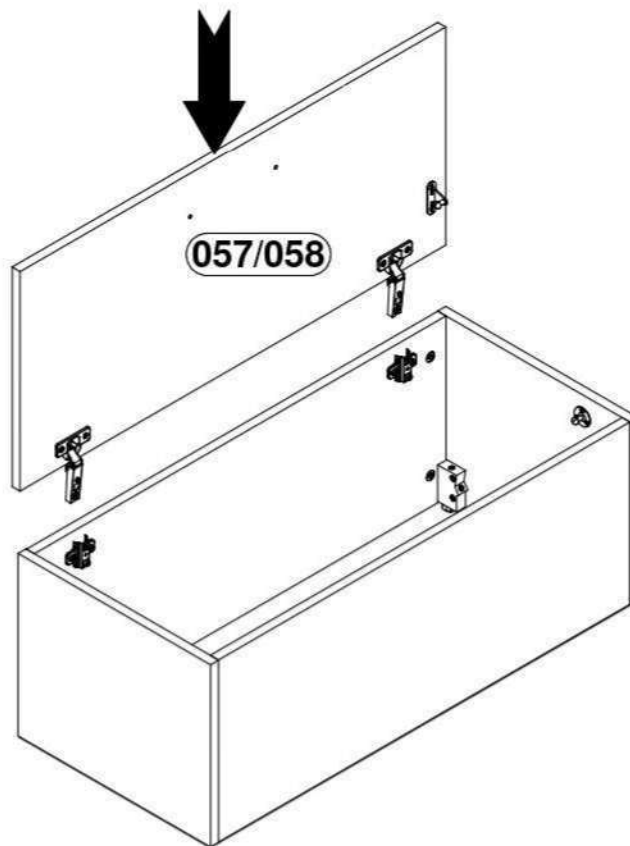
Z3 x2



Ø35, ZK0



6



7

J10x8

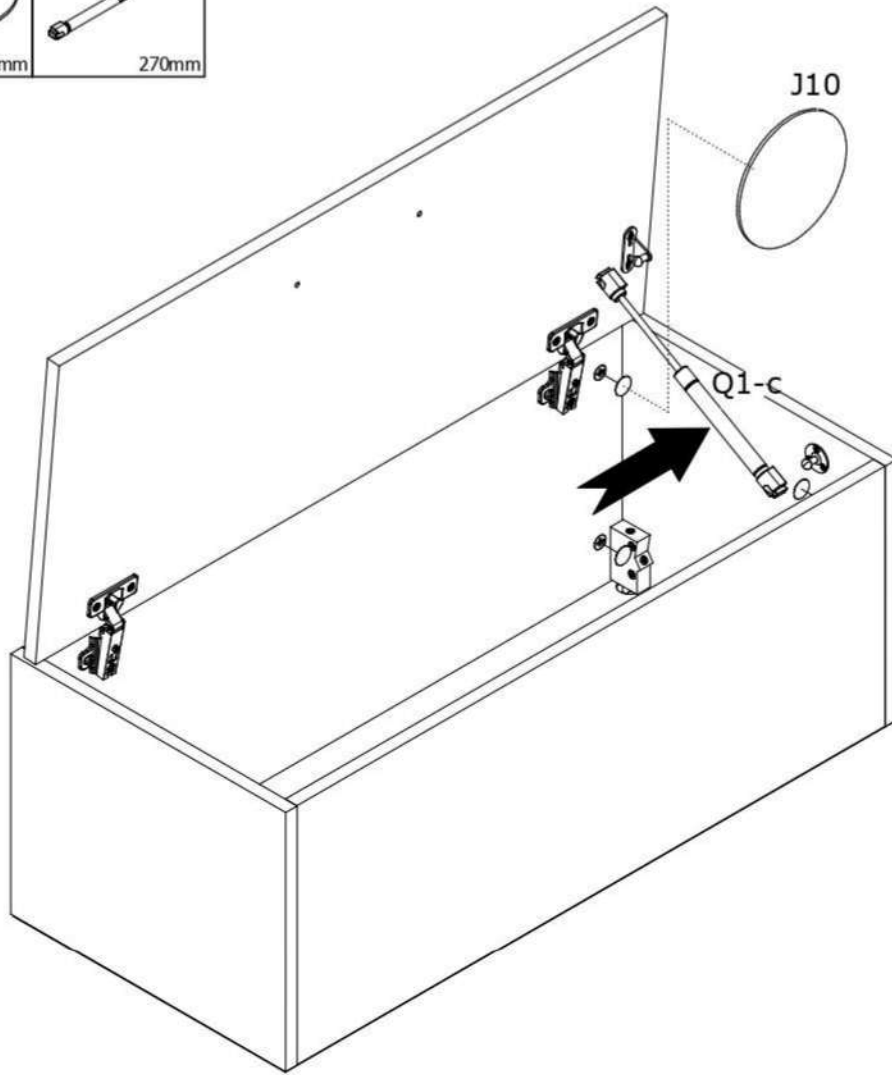
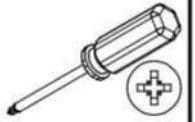


Ø21mm

Q1-cx1



270mm

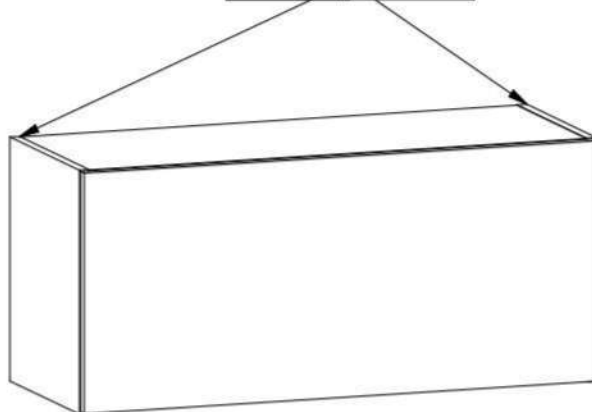
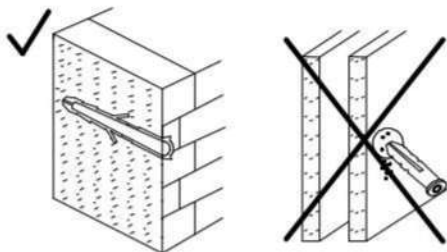
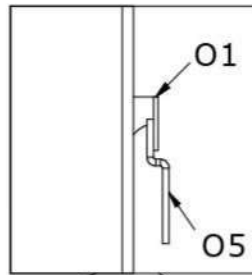
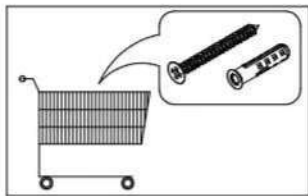
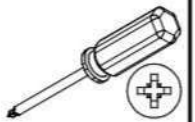


8

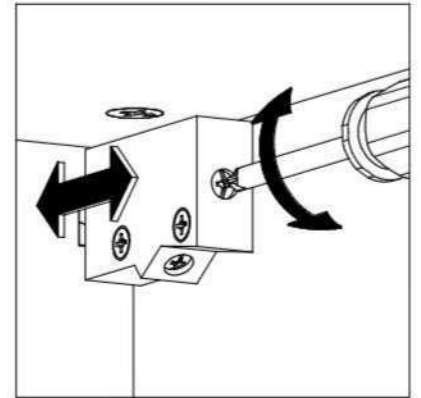
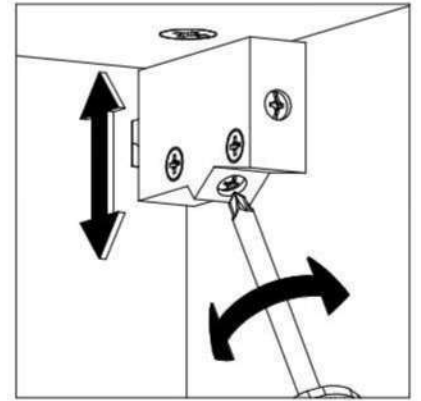
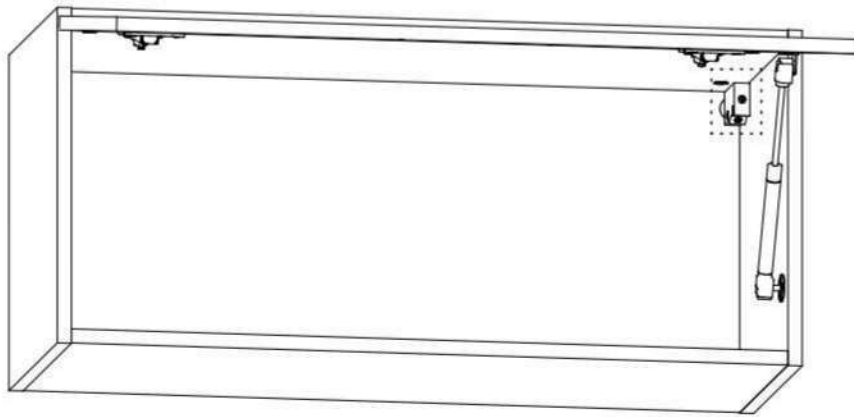
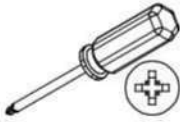
O5x2



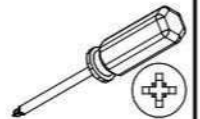
76x32x6mm



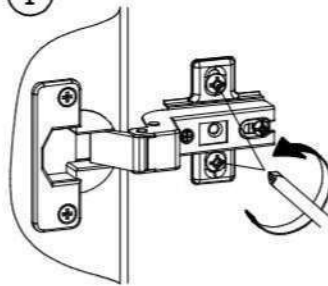
9



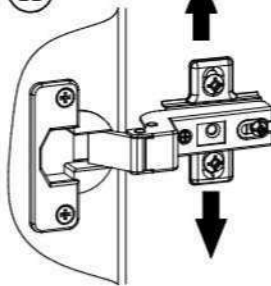
10



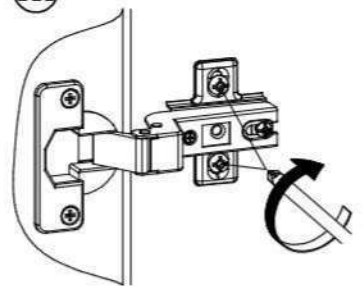
I



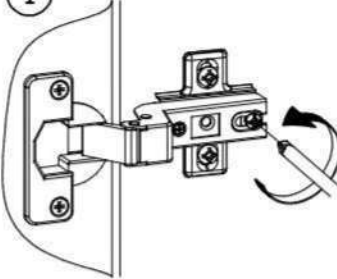
II



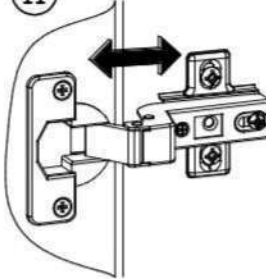
III



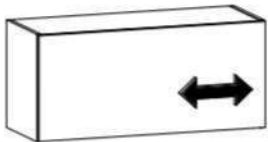
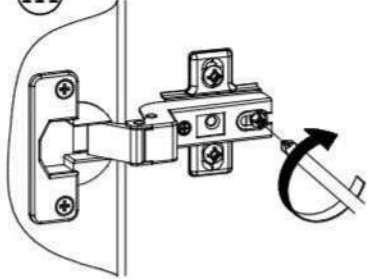
I



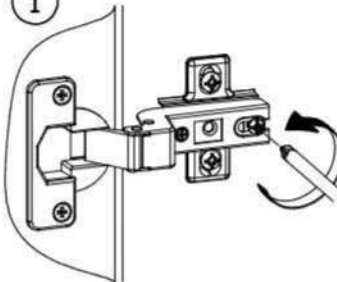
II



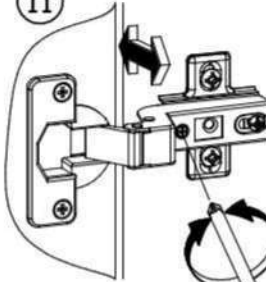
III



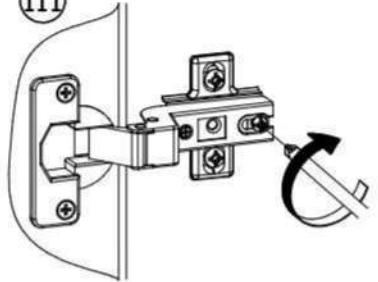
I



II



III



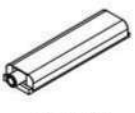
?

A

B

A

I20x

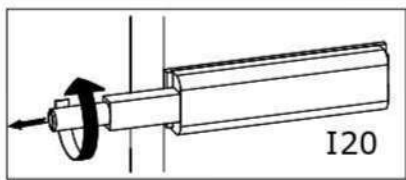


83x21x11mm

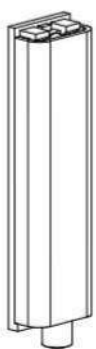
W2x



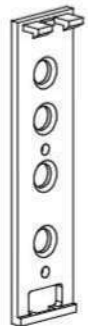
Ø3,5x16mm



I20



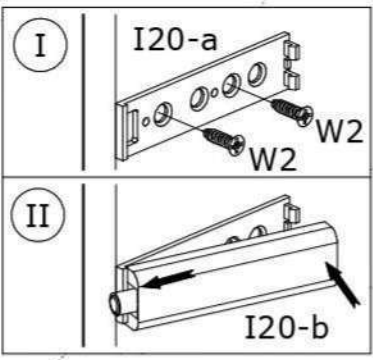
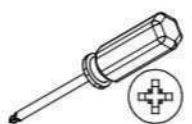
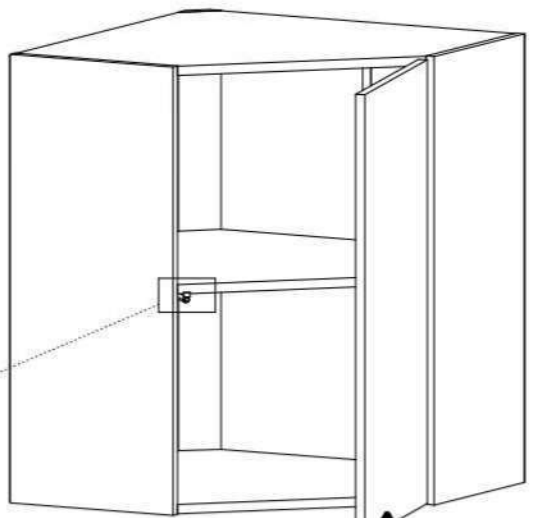
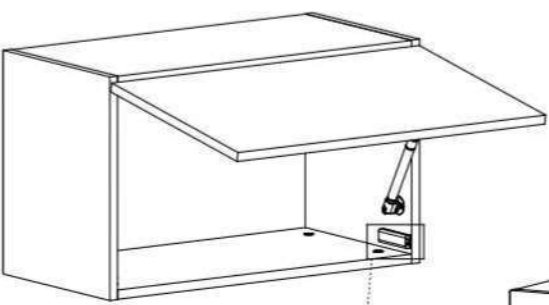
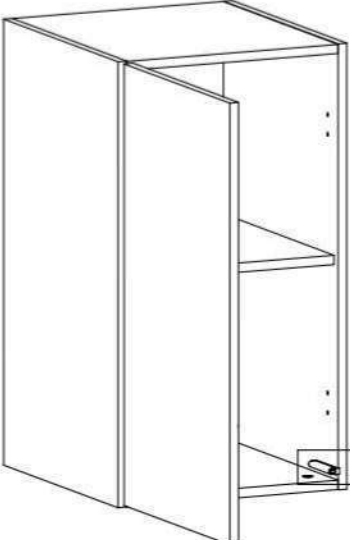
I20



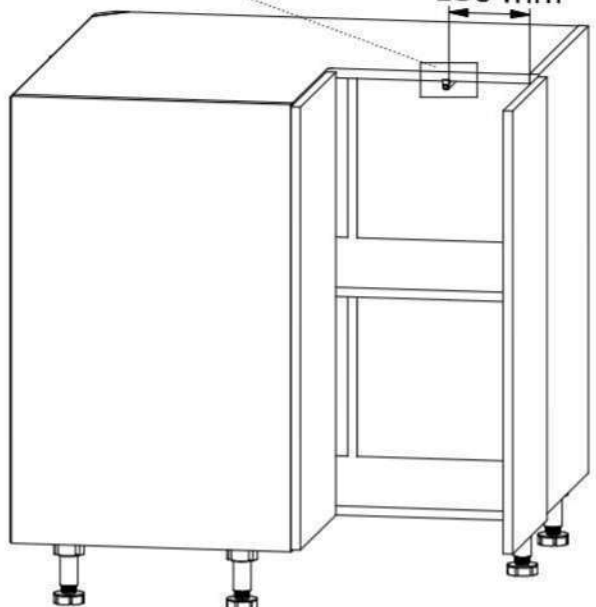
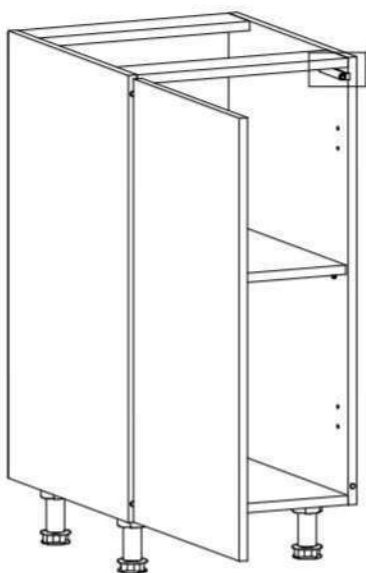
I20-a



I20-b

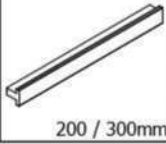


130 mm



B

U18 / U19



W5



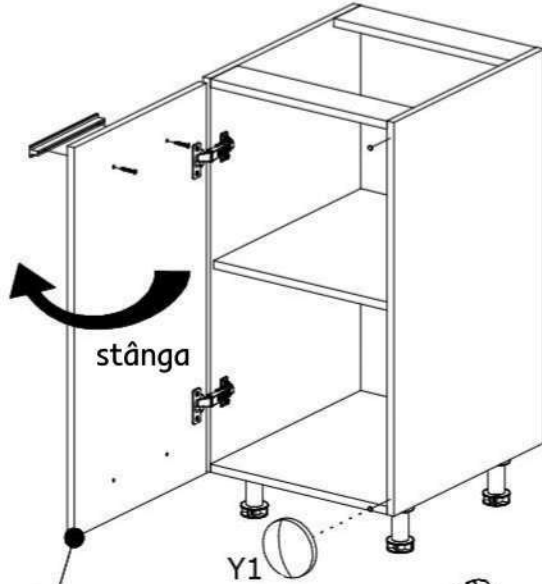
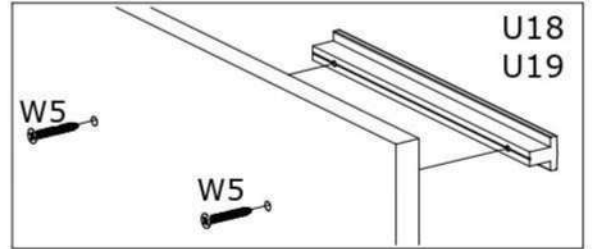
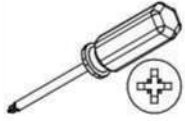
Y1



200 / 300mm

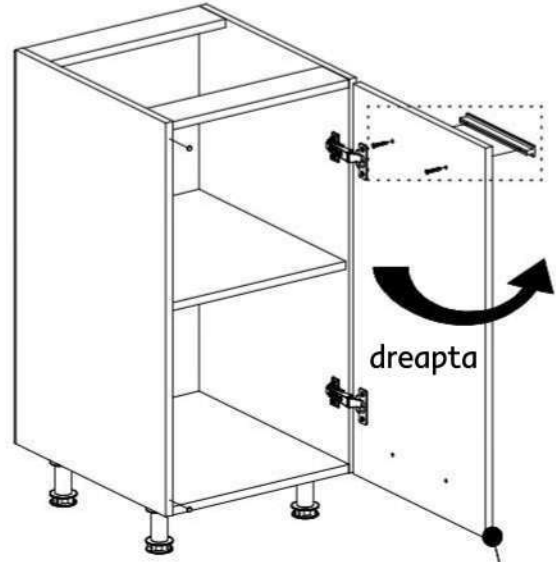
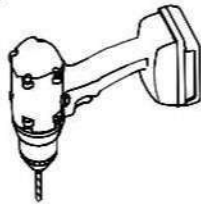
Ø4x30mm

Ø8x1,5mm

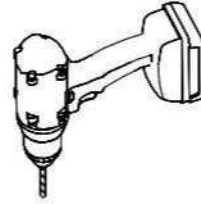


stânga

Y1



dreapta



stânga



dreapta

